

MATERIALMÖGLICHKEITEN

DEKPROFILE TR / CR

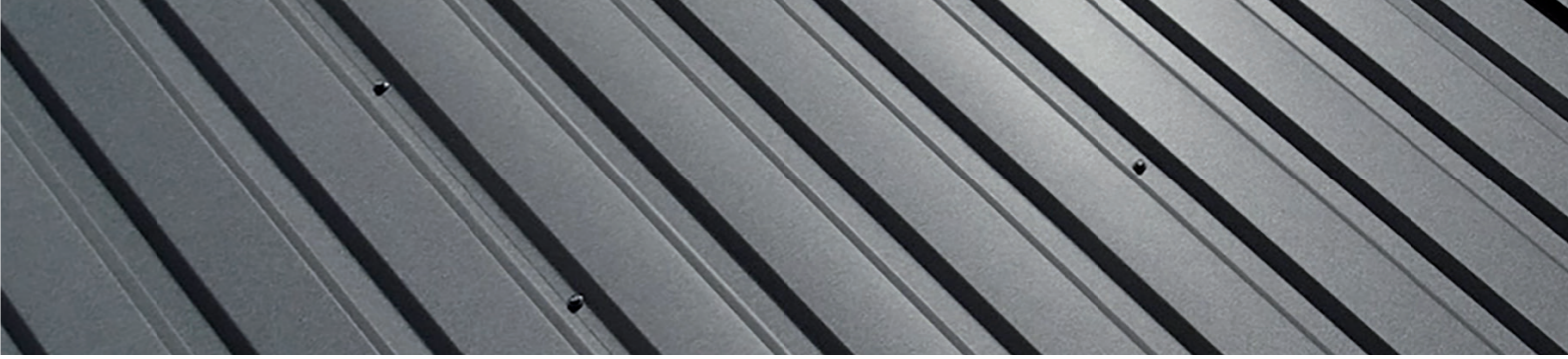


MATERIAL

Die Produkte DEKPROFILE werden vom verzinkten Stahlblech S250GD - S320GD + Z275 oder ZM140 in den Dicken 0,5 mm bis 1,25 mm mit einer Oberfläche SP (25 oder 35 Mikronen) und PUR (50 Mikronen) produziert. Laut dem Kundenwunsch (bzw. laut den Möglichkeiten des Herstellers kann man die Profile auch aus anderen Materialien und Dicken produzieren (z. B. DX51D)).

ERGÄNZUNGEN

Ein Bestandteil des Fassadensystems DEKMETAL sind Ergänzungselemente ohne eine statische Funktion. Es geht um Blechelemente für: Ecken, Winkel, Laibungen, Attika, Sockel, Wasserschenkel, Lüftungsgitter usw. Diese Elemente können laut dem Kundenwunsch variabel produziert werden. Nähere Infos in unseren technischen Datenblättern und Montagehinweise. Für die Dachprofile DEKPROFILE werden auch diverse Ergänzungen wie Abschlussprofile, Firste usw. mitgeliefert. Alle angegebenen Unterlagen (technische Datenblätter, Montagehinweise, Kataloge) sind unter www.dekmetal.de frei abrufbar.



FASSADENELEMENT DES FASSADENSYSTEMS DEKMETAL

Einzigartige Wellenprofile DEKPROFILE CR 18 R/W, CR 40 sowie sparsame Trapezprofile TR 18 R/W, TR 35 R/W, TR 50 R/W stellen eine der Alternativen der Fassadenverkleidung DEKMETAL dar. Sie können auch fürs Dach verwendet werden.

Unser Fassadensystem DEKMETAL ermöglicht eine vielfältige, sparsame und leichte Fassade zu gestalten. Geeignet speziell für Firmengebäuden. Mit dem Fassadensystem DEKMETAL ist das Wärmedämmverbundsystem mit Hinsicht zu den neuesten bauphysikalischen Erkenntnisse aufzubauen.

Die Gestalt der Profile DEKPROFILE ermöglicht architektonisch interessante Flächen auszubilden. In Kombination mit unseren weiteren Fassadenelemente DEKMETAL ist dann die Fassade sehr vielfältig ohne Konstruktionsbeschränkungen.

POLYESTER GLANZ 25 µm	tl. 0,50 mm															
	3000	3005	3009	3011	5010	5013	6005	7024	7035	8004	8017	9002	9005	9006	9007	9010
TR18	✓	✓	✓	✓	✓	✓	✓	✓	✓	✓	✓	✓	✓	✓	✓	✓
CR18	✓	✓	✓	✓	✓	✓	✓	✓	✓	✓	✓	✓	✓	✓	✓	✓
TR35	✓	✓	✓	✓	✓	✓	✓	✓	✓	✓	✓	✓	✓	✓	✓	✓
CR40	Dieses Profil 0,5 mm dünn ist nicht zu produzieren.															
TR50	Produktion in dieser Dicke nach Absprache.															

POLYESTER TEX 35 µm	tl. 0,63 mm										tl. 0,75 mm							
	3009	5010	7024	7035	8004	8017	9002	9006	9007	9010	3009	7035	8004	8017	9002	9006	9007	9010
TR18	✓	✓	✓	✓	✓	✓	✓	✓	✓	✓	✓	✓	✓	✓	✓	✓	✓	✓
CR18	✓	✓	✓	✓	✓	✓	✓	✓	✓	✓	✓	✓	✓	✓	✓	✓	✓	✓
TR35	✓	✓	✓	✓	✓	✓	✓	✓	✓	✓	✓	✓	✓	✓	✓	✓	✓	✓
CR40	✓	✓	✓	✓	✓	✓	✓	✓	✓	✓	✓	✓	✓	✓	✓	✓	✓	✓
TR50	✓	✓	✓	✓	✓	✓	✓	✓	✓	✓	✓	✓	✓	✓	✓	✓	✓	✓

POLYURETAN 35 µm	tl. 1,00 mm					
	7024	9002	9005	9006	9007	9010
TR18	Dieses Profil 1,00 mm dünn ist nicht zu produzieren.					
CR18	✓	✓	✓	✓	✓	✓
TR35	✓	✓	✓	✓	✓	✓
CR40	Dieses Profil 1,00 mm dünn ist nicht zu produzieren.					
TR50	✓	✓	✓	✓	✓	✓

POLYURETAN 50 µm	tl. 0,50 mm					
	3009	6020	7024	8004	8017	9005
TR18	✓	✓	✓	✓	✓	✓
CR18	✓	✓	✓	✓	✓	✓
TR35	✓	✓	✓	✓	✓	✓
CR40	Dieses Profil 0,5 mm dünn ist nicht zu produzieren.					
TR50	Produktion in dieser Dicke nach Absprache.					

POLYURETAN 35 µm	tl. 0,50 mm	
	9006	9007
TR18	✓	✓
CR18	✓	✓
TR35	✓	✓
CR40	Dieses Profil 0,5 mm dünn ist nicht zu produzieren.	
TR50	Produktion in dieser Dicke nach Absprache.	

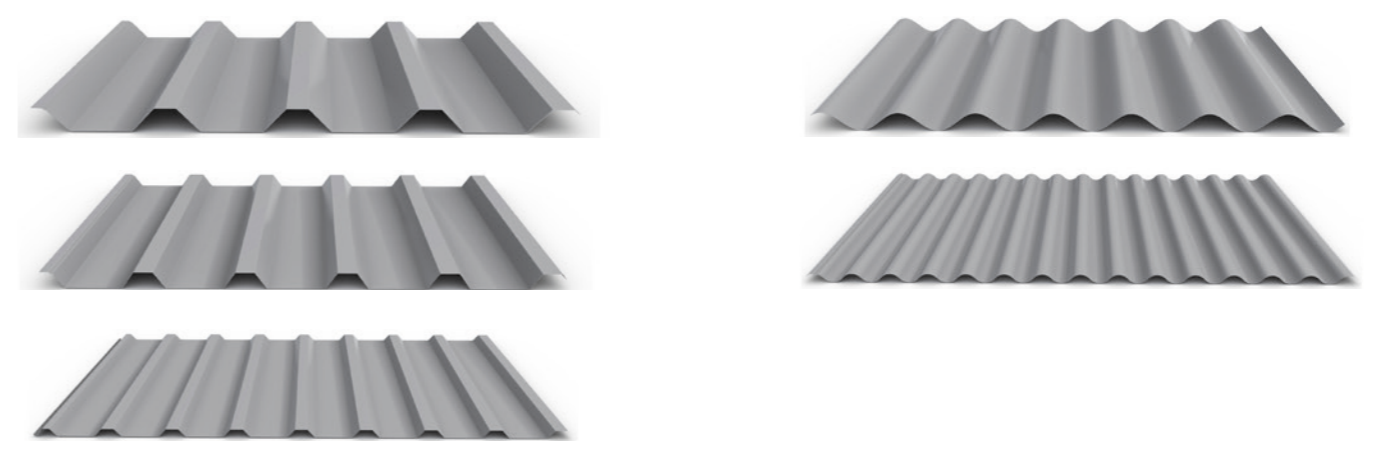
POLYURETAN 50 µm	tl. 0,50 mm					
	3009	7024	8004	8017	9005	
TR18	✓	✓	✓	✓	✓	✓
CR18	✓	✓	✓	✓	✓	✓
TR35	✓	✓	✓	✓	✓	✓
CR40	Dieses Profil 0,5 mm dünn ist nicht zu produzieren.					
TR50	Produktion in dieser Dicke nach Absprache.					

WEITERE MATERIALIEN	FeZn			
	0,5mm	0,60mm	0,70mm	1,00mm
TR18	✓	✓	✓	✓
CR18	✓	✓	✓	✓
TR35	✓	✓	✓	✓
CR40		✓	✓	
TR50		✓	✓	✓

Die Dachprofile DEKPROFILE werden üblicherweise ohne eine Schutzfolie und auf Einwegholzpaletten geliefert.
Die Fassadenelemente DEKPROFILE werden mit einer Schutzfolie und auf Mehrwegpaletten geliefert.
 Bei Bedarf anderer Lieferanforderungen ist es notwendig dies mit dem Hersteller abzusprechen. Aktueller Lagerbestand ist es notwendig beim Hersteller zu überprüfen.

DEKPROFILE TR 18 / 35 / 50

DEKPROFILE CR 18 / 40



KONTAKTE

Die Informationen sind gültig zum angeführten Stand dieses Dokumentes (Ausstellungsdatum).
 AKTUELLE VERSION DIESES DOKUMENTES UNTER WWW.DEKMETAL.DE ABRUFBAR



BÖHMEN
 cechy@dekmetal.cz
MÄHREN
 morava@dekmetal.cz

SLOWAKEI
 slovensko@dekmetal.sk
DEUTSCHLAND
 info@dekmetal.de

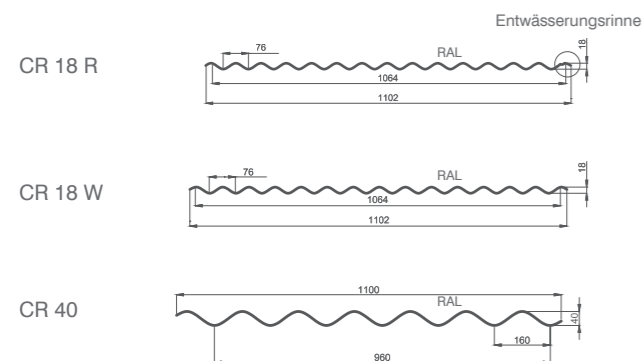
POLEN
 info@dekmetal.pl
DIE WELT
 info@dekmetal.com



DEKPROFILE CR

DEKPROFILE CR 18 R/W a CR 40 sind Wellenblechprofile (siehe Abbildung). Sie sind für das Dach sowie für die Fassade bestimmt. Die Grundüberdeckung eine Welle (je nach Anwendung).

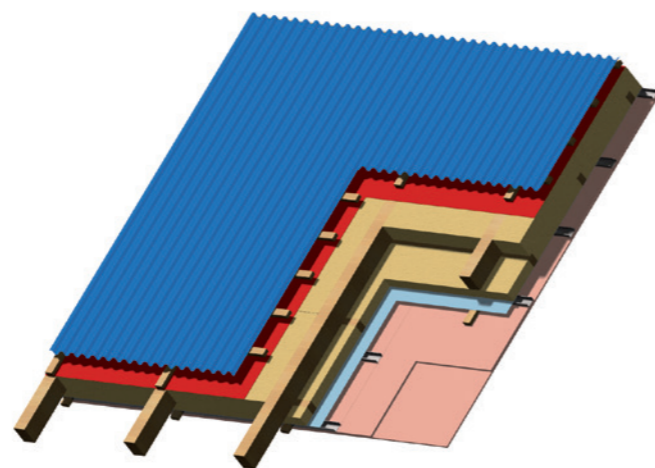
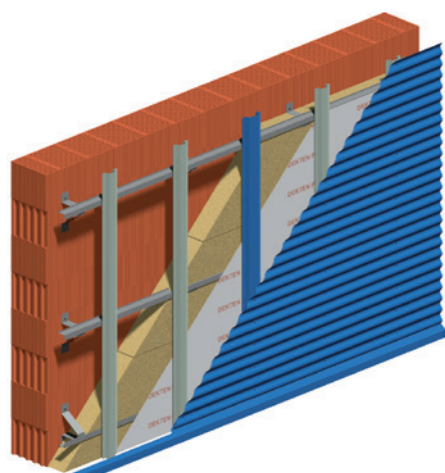
CR 18 R/W, CR 40 Wellendachprofil (R) und Wellenwandprofil (W)



DEKPROFILE	CR 18	CR 40
Wellenhöhe	18mm	40mm
Wellenachsenabstand	76mm	160mm
Baubreite des Profils	1064mm	960mm
Gesamtbreite des Profils	1102mm	1100mm
Maximale Länge des Profils ¹⁾	15000mm	9000mm
Minimale Länge des Profils	200mm	200mm
Standarddicke des Materials ²⁾	0,5-1,0mm	0,63mm
Minimale Dachneigung ³⁾	8°	8°

- 1) Lieferung mit einem Sattelzug für die Längen bis max. 13,5 m. Eine empfohlene Manipulationslänge beträgt max. 6 m.
- 2) Einige Blechdicken bieten wir nur in gewissen Farben an, Absprache notwendig.
- 3) Niedrigere Neigungen nach Absprache mit dem Lieferanten.

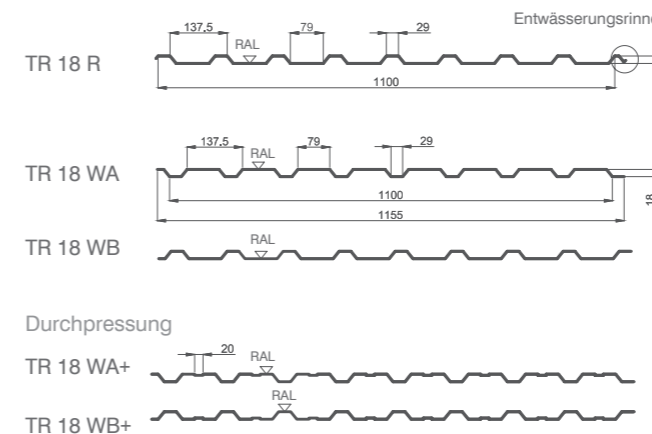
Die Massentoleranzen für die in diesem Datenblatt angeführten Produkte stehen in der internen, regelmässig aktualisierten Richtlinie Nr. 00089/2004. Die Richtlinie ist voll mit den gültigen Produktnormen und mit dem gültigen System der Produktionsführung ISO 9001 konform. Die konkreten Massentoleranzen auf Nachfrage.



DEKPROFILE TR

DEKPROFILE TR 18 R/W, TR 35 R/W, TR 50 R/W sind die Trapezblechprofile (siehe Abbildung). Sie werden zur Montage für das Dach und an die Fassade bestimmt. Die Grundüberdeckung eine Welle (je nach Anwendung).

TR 18 R/W Dachtrapezprofil (R) und Wandtrapezprofil (W)

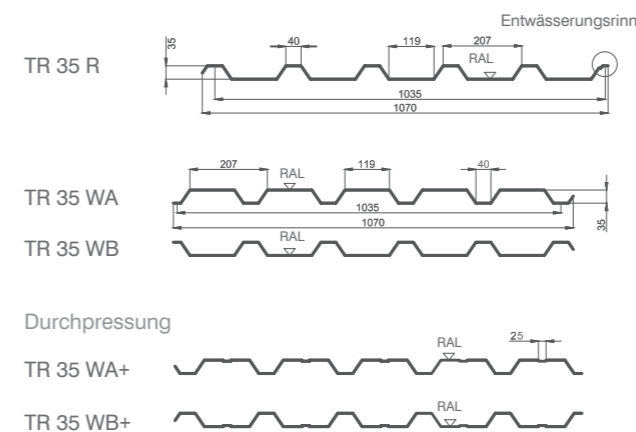


DEKPROFILE	TR 18	TR 35	TR 50
Wellenhöhe	18mm	35mm	48mm
Wellenachsenabstand	137,5mm	207mm	262,5mm
Baubreite des Profils	1100mm	1035mm	1050mm
Gesamtbreite des Profils	1155mm	1070mm	1088mm
Maximale Länge des Profils ¹⁾	9000mm	15000mm	15000mm
Minimale Länge des Profils	200mm	200mm	200mm
Standarddicke des Materials ²⁾	0,5-0,63mm	0,5-1mm	0,63-1,25mm
Minimale Dachneigung ³⁾	8°	8°	8°

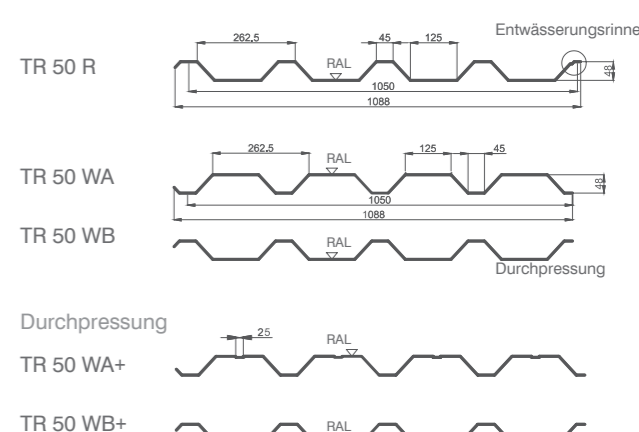
- 1) Lieferung mit einem Sattelzug für die Längen bis max. 13,5 m. Eine empfohlene Manipulationslänge beträgt max. 6 m.
- 2) Einige Blechdicken bieten wir nur in gewissen Farben an, Absprache notwendig.
- 3) Niedrigere Neigungen nach Absprache mit dem Lieferanten.

Die Massentoleranzen für die in diesem Datenblatt angeführten Produkte stehen in der internen, regelmässig aktualisierten Richtlinie Nr. 00089/2004. Die Richtlinie ist voll mit den gültigen Produktnormen und mit dem gültigen System der Produktionsführung ISO 9001 konform. Die konkreten Massentoleranzen auf Nachfrage.

TR 35 R/W Dachtrapezprofil (R) und Wandtrapezprofil (W)

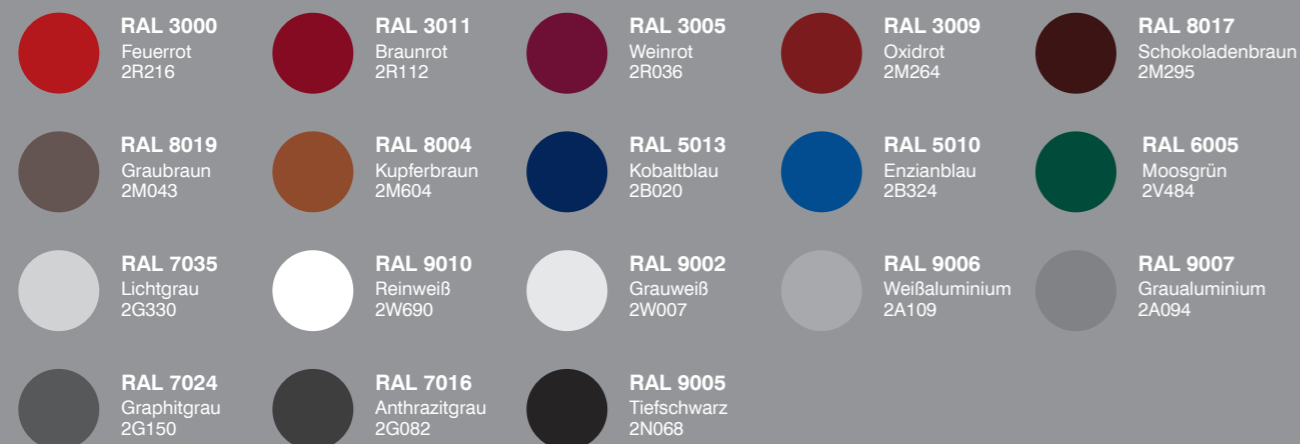


TR 50 R/W Dachtrapezprofil (R) und Wandtrapezprofil (W)

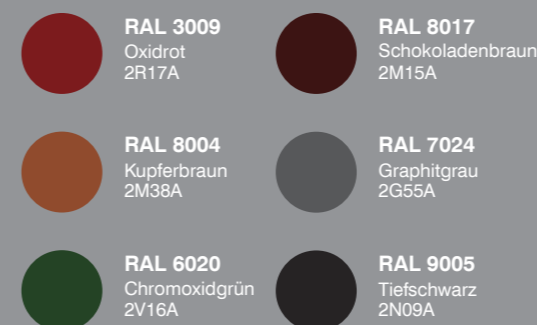


VERFÜGBARE FARBEN

SP 25 GLANZ ÜBERZUG POLYESTER 25 µm



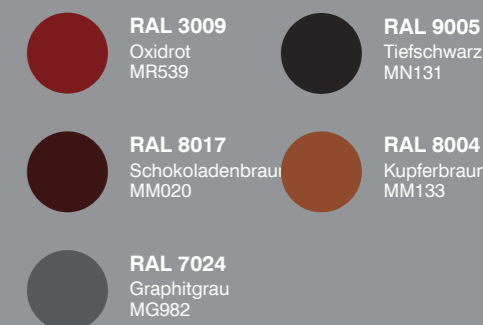
SP 35 TEX ÜBERZUG POLYESTER 35 µm



PU 35 ÜBERZUG POLYURETHAN + POLYAMID 35 µm



PU 50 MAX ÜBERZUG POLYURETHAN + POLYAMID 50 µm



Die Produktionen anderer Farben (RAL, bzw. NCS) nach Absprache. Die Abbildungen sind nur informativ. Aktuelle Musterbücher sind von unseren Aussendienstmitarbeiter zu kriegen.

AUSGEWÄHLTE REFERENZEN



AUSGEWÄHLTE REFERENZEN

