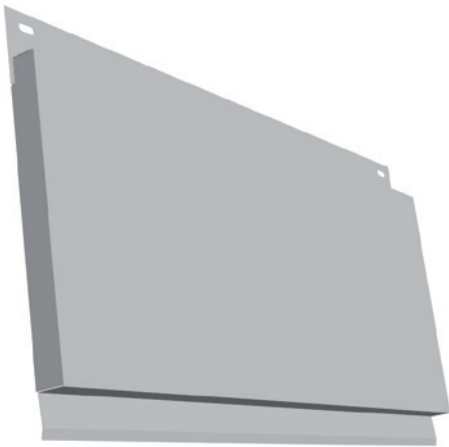


DEK CASSETTE LE

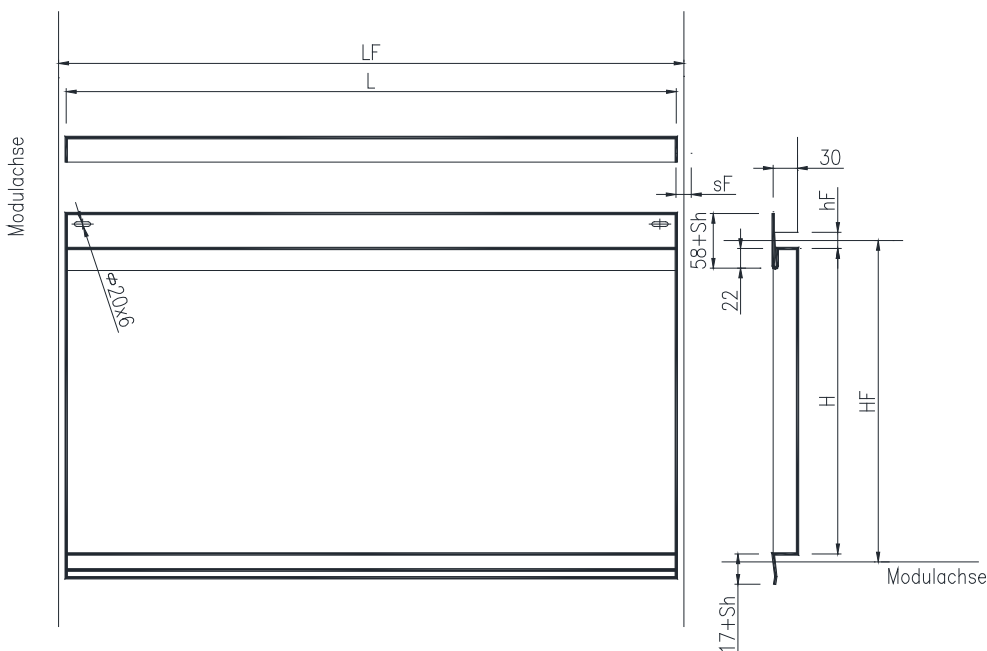
DEK METAL®

FASSADENELEMENT DES FASSADENSYSTEMS DEKMETAL



ABMESSUNGEN DER KASSETTEN	(mm)
Baulänge (L) ohne Schattenfuge	150 - 3000
Bauhöhe (H) ohne Schattenfuge	150 - 450
Baulänge (LF) mit Schattenfuge	d + Sv
Bauhöhe (HF) mit Schattenfuge	v + Sh
Tiefe	30
horizontale Fuge (hF)	5 - 50
vertikale Fuge (sF)	5 - 50
Blechdicke	0,75* für H < 250 mm 1,00 mm für H < 450 mm

* Blechdicke 0,75 mm nach Absprache



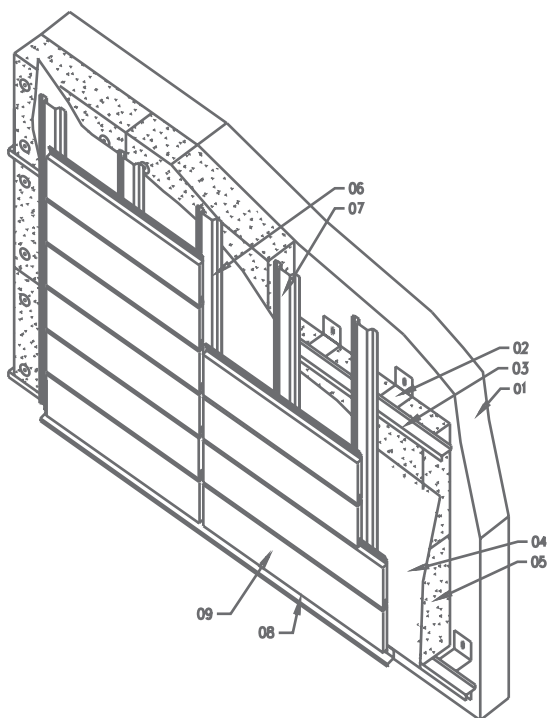
TECHNISCHE INFORMATIONEN

ABMESSUNGEN UND MATERIALIEN:

Die DEKCASSETTE LE ist ein quadratisches oder rechteckiges gekantetes Element mit einem Nut-und-Feder-System. Es wird mit Schrauben zur Unterkonstruktion montiert. Die Feder der oberen Kassette wird in die Nut der unteren angeschraubten Kassette verlegt. Die obere Feder wird zur Unterkonstruktion angeschraubt. Somit sind die Schrauben in der Schattenfuge versteckt und nicht sichtbar. Es entsteht dadurch ein elegantes Fugenraster ohne sichtbare Schrauben. Die vertikale Fuge ist 5 bis 50 mm breit. Die Lackierung wird mit einer Schutzfolie versehen.

Die grundsätzlichen und meist verwendenden Materialien für die Fassadenelemente DEKMETAL sind verzinkte Stahlbleche S280-320GD Z275 produziert (alternativ ZM140 oder AZ150), weiters vom Al, CU, TiZn in Natursausführung, lackiert oder vorverwittert. Beschichtet mit Polyester (SP), PVDF oder Polyuretan (PU), Lackierung 25 - 55 Mikronen (je nach Oberfläche) und zwar glänzend, matt oder mit einer Textur. Auftragsbezogen sind Holzimitationen, Steinimitationen, metallische Fraben, kristallinisch ändernde Farben oder Kupferpatina, TiZn oder witterungsbeständiger Stahl Corten. Somit erreichen die Fassaden ein einzigartiges und vielfältiges Aussehen.

VERTIKALSCHNITT:



LEGENDE

- 01 - TRAGENDER UNTERGRUND
- 02 - A-KONSOLE - DISTANZHALTER
- 03 - PROFIL Z50
- 04 - DIFFUSIONSOFFENE FOLIE
- 05 - WÄRMEDÄMMUNG AUS EINER FESTEN MINERALWOLLE
- 06 - PROFIL OM80 LACKIERT
- 07 - PROFIL OM50 VERZINKT
- 08 - ANSETZPROFIL MIT EINEM WASSERSCHENKEL
- 09 - VERKLEIDUNGSELEMENT DEKCASSETTE LE

Die Produktionstoleranzen der Abmessungen und Winkel von diesem Datenblatt gemäss einer internen Norm des Herstellers Nr. 00089/2004. Die Norm ist mit ISO 9001 konform (System der Produktionskontrolle und Produktionsführung). Die konkreten Toleranzen auf Nachfrage.

KONTAKTE

Die Informationen sind gültig zum angeführten Stand dieses Dokumentes (Ausstellungsdatum).
AKTUELLE VERSION DIESES DOKUMENTES UNTER WWW.DEKMETAL.DE ABRUFBAR



BÖHMEN
cechy@dekmetal.cz

MÄHREN
morava@dekmetal.cz

SLOWAKEI
slovensko@dekmetal.sk

DEUTSCHLAND
info@dekmetal.de

POLEN
info@dekmetal.pl

DIE WELT
info@dekmetal.com

STANDARTFARBEN

Die grundsätzlichen und meist verwendenden Materialien für die Fassadenelemente DEKMETAL sind verzinkte Stahl- oder ALU-Bleche mit einer Dicke von 1,00 - 1,20 mm mit einem organischem Überzug.

Die Verkleidungselemente (Kassetten, Lamellen) werden üblicherweise vom Stahl S280-320GD Z275 produziert (alternativ ZM140 oder AZ150), weiters vom Aluminium und von Legierungen EN AW 3005 (3105) mit einer Beschichtung Polyester SP 25 Mikronen, Polyester SP 35 Mikronen mit einer Texturoberfläche, Polyurethan PU 35 Mikronen, PU 50 oder 55 Mikronen oder zusätzlich PVDF 25-35 Mikronen mit einer Korrosionsschutz RC3-RC4-RC5 (gemäss ČSN EN 10169). Für die höchste Klasse der Korrosionsschutz RC5 (in der Nähe vom Meer) ist das Blech ein- oder beidseitig mit PVDF 40 Mikronen oder PUR 65 Mikronen+ZA225 beschichtet.

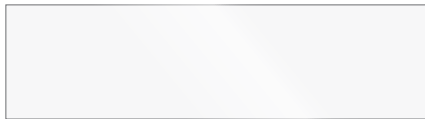
14 Farben und 3 Imitationen (2x Holz und Corten) haben wir normalerweise lagernd, alles verzinkter Stahl.

PURE WHITE



RAL 9010 | SP 25 | 2W690

GREY WHITE



RAL 9002 | SP 25 | 2W007

LIGHT GREY



RAL 7035 | SP 25 | 2G330

WHITE ALUMINIUM (METALLIC)



RAL 9006 | PU 35 | 7A546

WHITE ALUMINIUM (METALLIC)



RAL 9006 | PUR 55 | MMA96

GREY ALUMINIUM (METALLIC)



RAL 9007 | PU 35 | 7A050

GREY ALUMINIUM (METALLIC)



RAL 9007 | SP 25 | 2A97U

GRAPHITE GREY



RAL 7024 | SP 25 | 2G150

GRAPHITE GREY (TEXTURED)



RAL 7024 | SP 35 TEX | 2G55A

ANTHRACITE GREY



RAL 7016 | PU 35 | 7G082

JET BLACK (TEXTURED)



RAL 9005 | SP 35 TEX | 2N09A

JET BLACK



RAL 9005 | SP 25 | 7N137

FLAME RED



RAL 3000 | PU 35 | 7R216

GENTIAL BLUE



RAL 5010 | SP 25 | 2B324

ALDER BEIGE (WOOD IMITATION)



SP 35 | 7DSAA

ALDER BERNSTEIN (WOOD IMITATION)



SP 35 | 7DTAA

CORTEN IMITATION



PU 50 | MIC82

AUSGEWÄHLTE REFERENZEN



AUSGEWÄHLTE REFERENZEN

