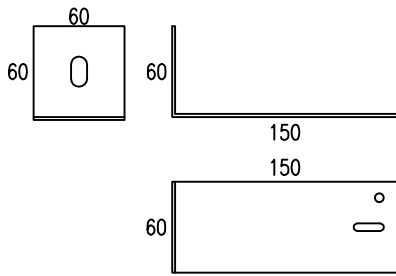


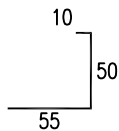
## R01 ... prvek roštu konzola L

RS 210 mm  
tl. 2,00mm  
FeZn  
další parametry ... technický list "Nosný rošt"



## R02 ... prvek roštu profil J 50

RS 115 mm  
tl. 1,25 mm  
FeZn  
další parametry ... technický list "Nosný rošt"

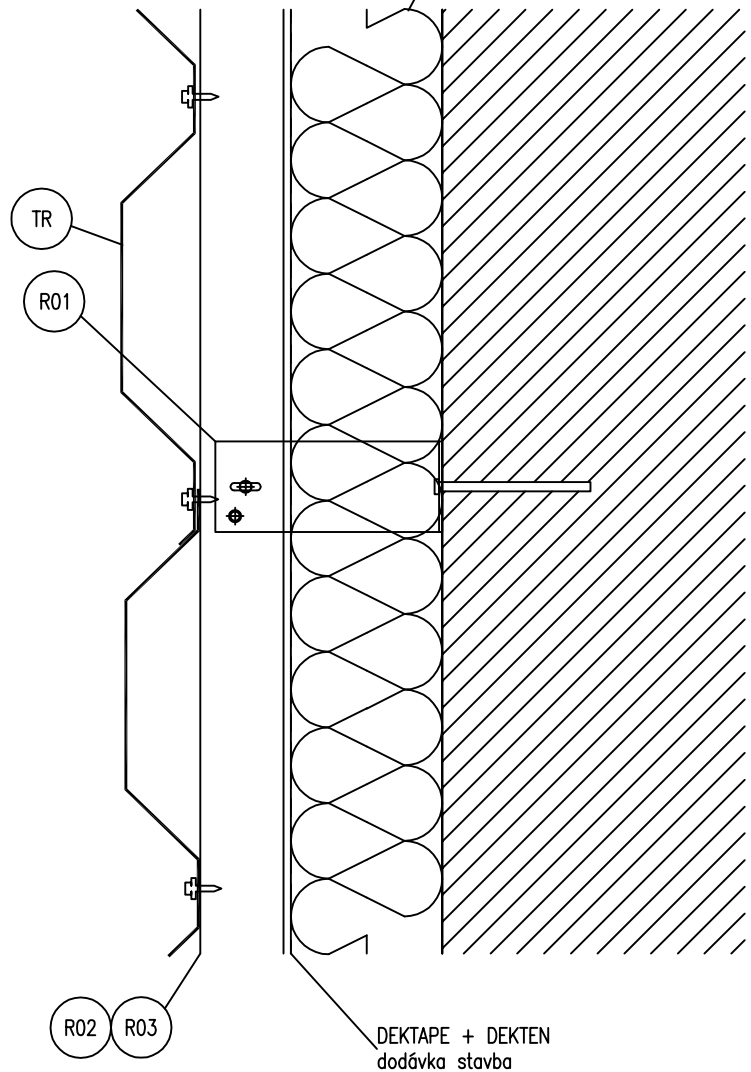


## R03 ... prvek roštu profil J 80

RS 145 mm  
tl. 1,25 mm  
FeZn  
další parametry ... technický list "Nosný rošt"



Tepelná izolace  
dodávka stavba

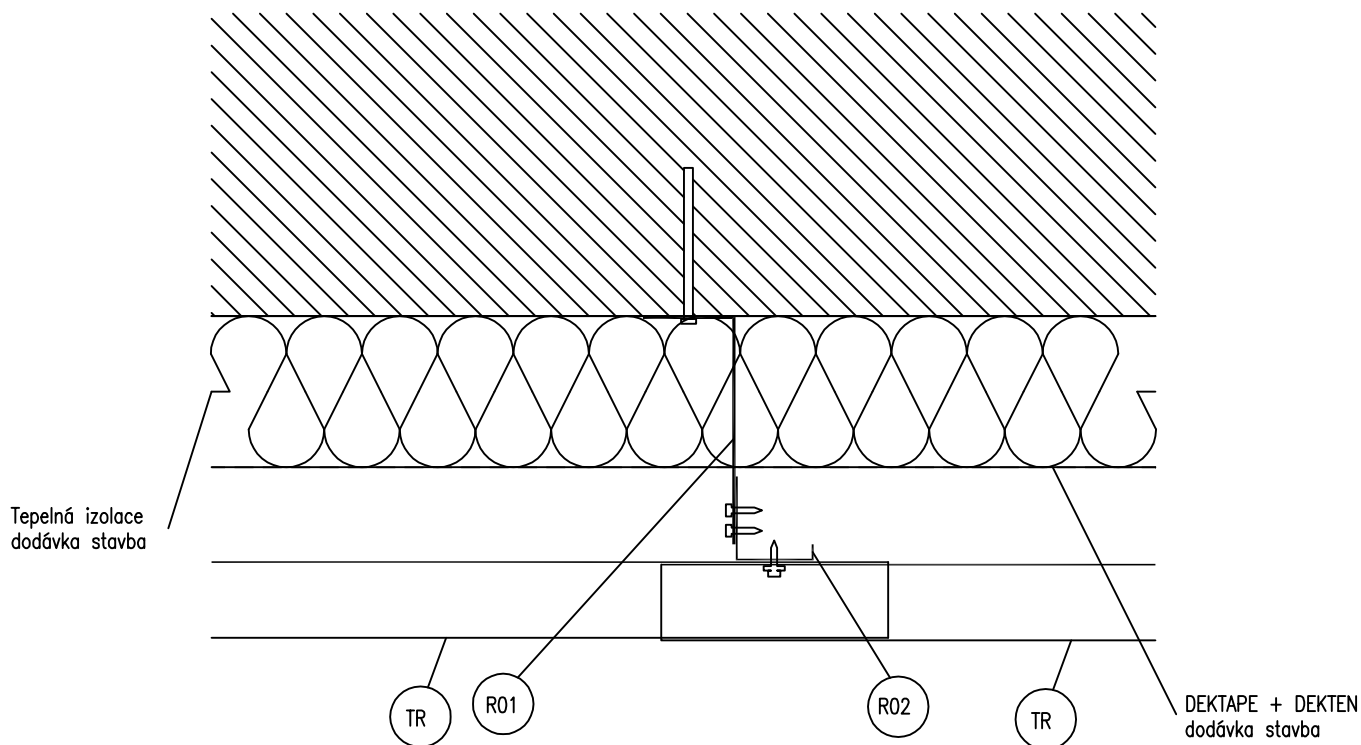


DEKTAPE + DEKTEN  
dodávka stavba

## TR ... DEKPROFILE TR50WA

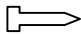


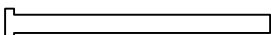
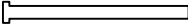
### TABULKA SPOJOVACÍCH PROSTŘEDKŮ

	Samořezný šroub 5,5 x 19 s vrtnou kapacitou 6mm s antikorozní povrchovou úpravou a šestihranou hlavou. Dodávka DEKMETAL
	Samořezný šroub 5,5 x 19 s vrtnou kapacitou 6mm s antikorozní povrchovou úpravou a šestihranou hlavou barevným lakem a podložkou s těsněním. Dodávka DEKMETAL
	Nýty Al 4x10. Dodávka DEKMETAL.
	Nosná kotva do nosného zdiva. Volba typu kotvy závisí na druhu podkladu a projektem předepsané únosnosti. Dodávka stavba.
	Kotva do zdiva (např. zatloukáč hmoždinka). Dodávka stavba



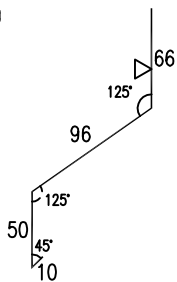
TR ... DEKPROFILE TR50WA

TABULKA SPOJOVACÍCH PROSTŘEDKŮ

	<p>Samořezný šroub 5,5 x 19 s vrtnou kapacitou 6mm s antikorozní povrchovou úpravou a šestihranou hlavou. Dodávka DEKMETAL</p>
	<p>Samořezný šroub 5,5 x 19 s vrtnou kapacitou 6mm s antikorozní povrchovou úpravou a šestihranou hlavou barevným lakem a podložkou s těsněním. Dodávka DEKMETAL</p>
	<p>Nýty Al 4x10. Dodávka DEKMETAL.</p>
	<p>Nosná kotva do nosného zdiva. Volba typu kotvy závisí na druhu podkladu a projektem předepsané únosnosti. Dodávka stavba.</p>
	<p>Kotva do zdiva (např. zatlučkáč). Dodávka stavba</p>

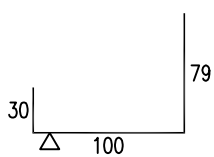
K01 ... klempířský prvek  
spodní okapnice

RS 222 mm  
tl. 0,5mm  
barva



K02 ... klempířský prvek  
zakládací profil

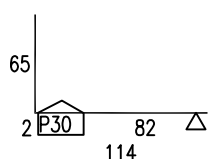
RS 209 mm  
tl. 0,5mm  
barva



dle tl. tepelné izolace

K03 ... klempířský prvek  
spodní krycí profil

RS 179 mm  
tl. 0,5mm  
barva



+ základací úroveň

Sokl doplnit vhodnou tepelnou izolací na základě tepelně technického posouzení a vhodnou povrchovou úpravou.

Tepelná izolace  
dodávka stavba

DEKTAPE + DEKTEN  
dodávka stavba

TR

R02

R03

R01

150-300

30

P

K01

K03

K02

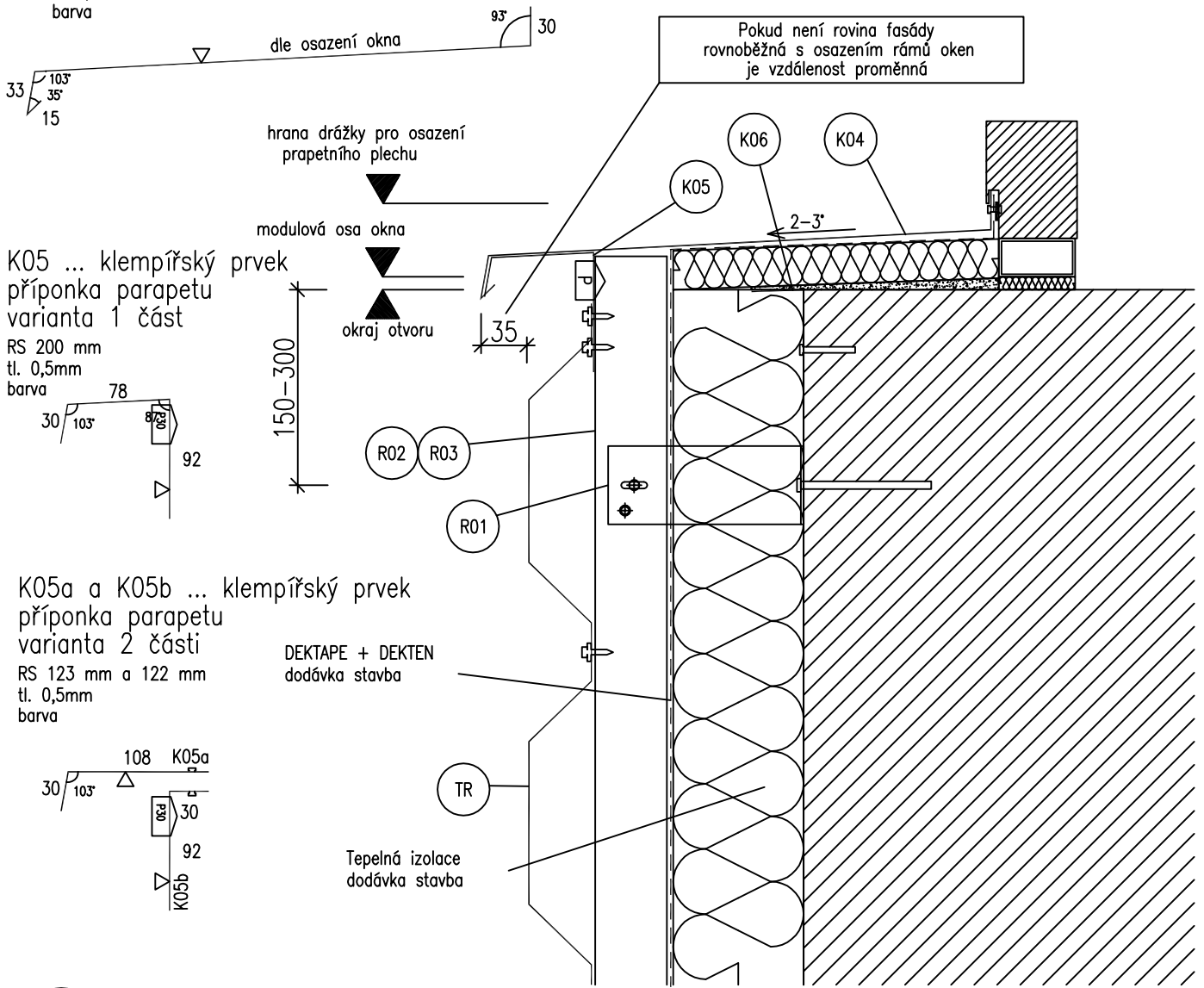
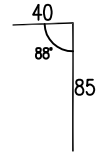
TR ... DEKPROFILE TR50WA

TABULKA SPOJOVACÍCH PROSTŘEDKŮ

	Samořezný šroub 5,5 x 19 s vrtnou kapacitou 6mm s antikorozní povrchovou úpravou a šestihranou hlavou. Dodávka DEKMETAL
	Samořezný šroub 5,5 x 19 s vrtnou kapacitou 6mm s antikorozní povrchovou úpravou a šestihranou hlavou barevným lakem a podložkou s těsněním. Dodávka DEKMETAL
	Nýty Al 4x10. Dodávka DEKMETAL.
	Nosná kotva do nosného zdiva. Volba typu kotvy závisí na druhu podkladu a projektem předepsané únosnosti. Dodávka stavba.
	Kotva do zdiva (např. zatlukací hmoždinka). Dodávka stavba

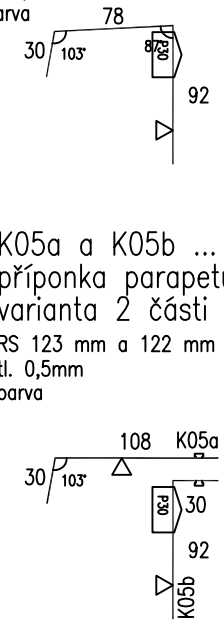
K04 ... klempířský prvek  
parapet  
RS max 480 mm  
tl. 0,5mm  
barva

K06 ... klempířský prvek  
podpůrný profil parapetu  
RS 125 mm  
tl. 0,75mm  
FeZn



K05 ... klempířský prvek  
příponka parapetu  
varianta 1 část  
RS 200 mm  
tl. 0,5mm  
barva

K05a a K05b ... klempířský prvek  
příponka parapetu  
varianta 2 části  
RS 123 mm a 122 mm  
tl. 0,5mm  
barva



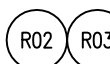
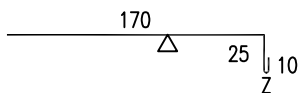
TR ... DEKPROFILE TR50WA

TABULKA SPOJOVACÍCH PROSTŘEDKŮ

	Samošroub 5,5 x 19 s vrtnou kapacitou 6mm s antikorozní povrchovou úpravou a šestihranou hlavou. Dodávka DEKMETAL
	Samošroub 5,5 x 19 s vrtnou kapacitou 6mm s antikorozní povrchovou úpravou a šestihranou hlavou barevným lakem a podložkou s těsněním. Dodávka DEKMETAL
	Nýty Al 4x10. Dodávka DEKMETAL.
	Nosná kotva do nosného zdiva. Volba typu kotvy závisí na druhu podkladu a projektem předepsané únosnosti. Dodávka stavba.
	Kotva do zdiva (např. zatlučkáč). Dodávka stavba

K07 ... klempířský prvek  
profil ostění (nadpraží) okna

RS 205 mm  
tl. 0,5 mm  
barva



Tepelná izolace  
dodávka stavba

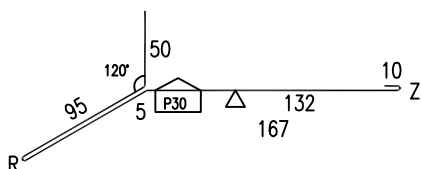


150-300

30

K08 ... klempířský prvek  
nadpraží okna

RS 417 mm  
tl. 0,5mm  
barva



DEKTAPE + DEKTEN  
dodávka stavba



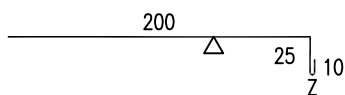
TR ... DEKPROFILE TR50WA

TABULKA SPOJOVACÍCH PROSTŘEDKŮ

	Samořezný šroub 5,5 x 19 s vrtnou kapacitou 6mm s antikorozní povrchovou úpravou a šestihranou hlavou. Dodávka DEKMETAL
	Samořezný šroub 5,5 x 19 s vrtnou kapacitou 6mm s antikorozní povrchovou úpravou a šestihranou hlavou barevným lakem a podložkou s těsněním. Dodávka DEKMETAL
	Nýty Al 4x10. Dodávka DEKMETAL.
	Nosná kotva do nosného zdiva. Volba typu kotvy závisí na druhu podkladu a projektem předepsané únosnosti. Dodávka stavba.
	Kotva do zdiva (např. zatlukací hmoždinka). Dodávka stavba

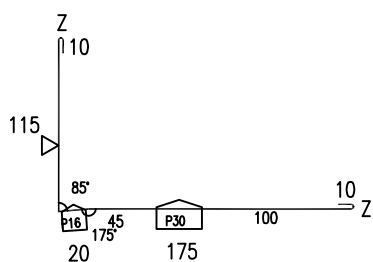
K07 ... klempířský prvek  
profil ostění (nadpraží) okna

RS 235 mm  
tl. 0,5 mm  
barva



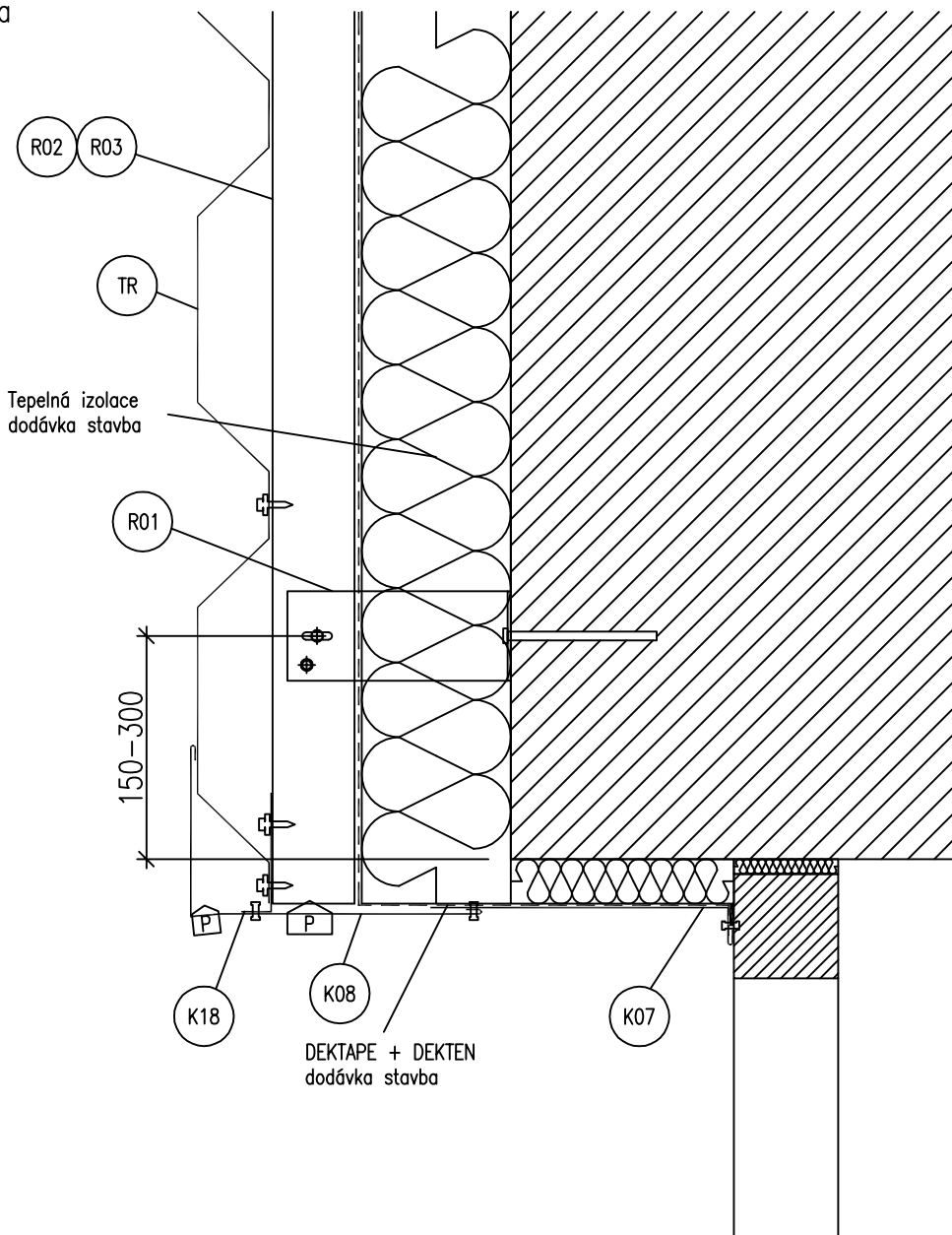
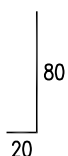
K08 ... klempířský prvek  
nadpraží okna

RS 330 mm  
tl. 0,5mm  
barva



K18 ... klempířský prvek  
příponka

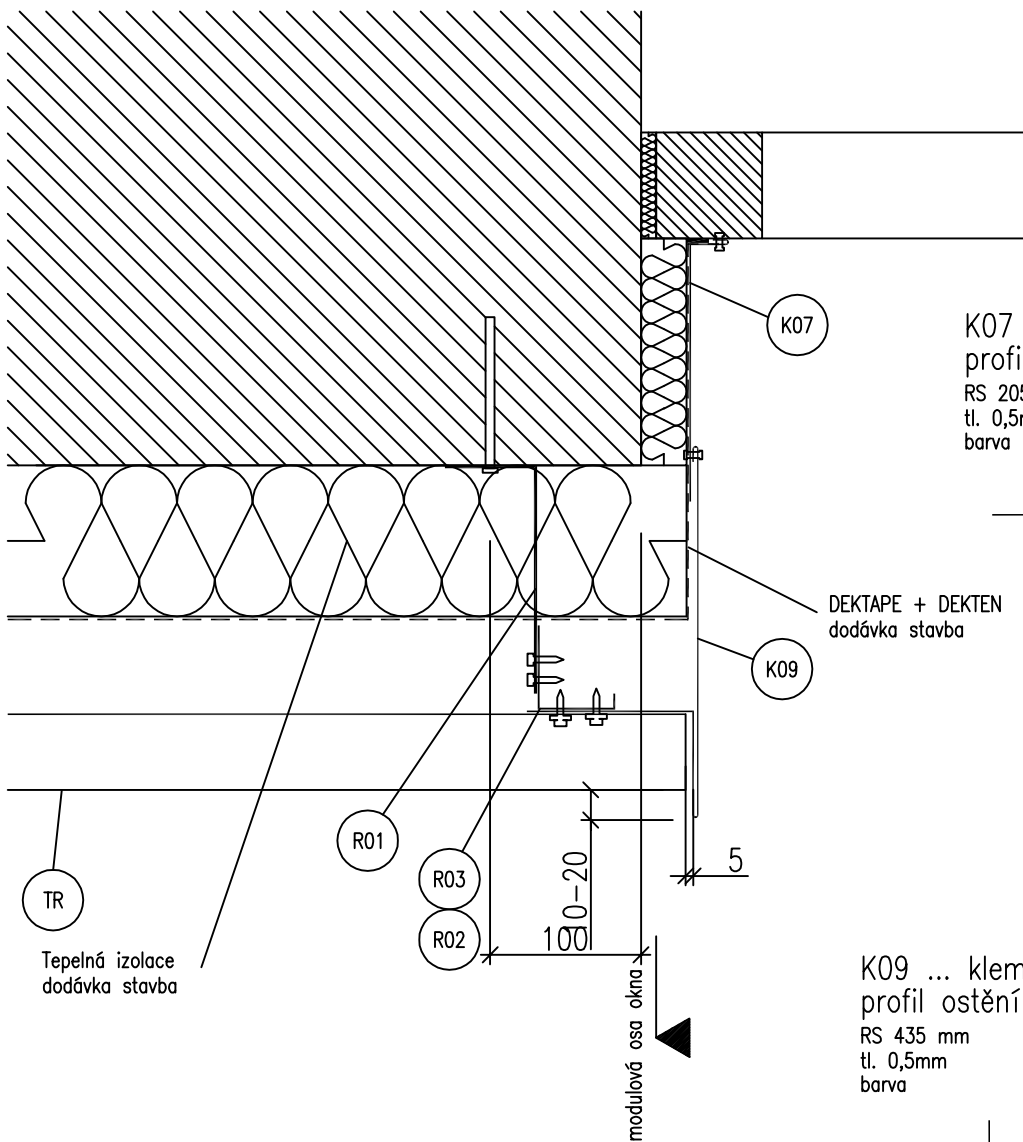
RS 100 mm  
tl. 0,5mm  
barva



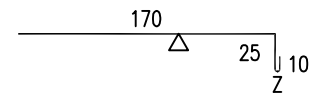
TR ... DEKPROFILE TR50WA

TABULKA SPOJOVACÍCH PROSTŘEDKŮ

	Samořezný šroub 5,5 x 19 s vrtnou kapacitou 6mm s antikorozní povrchovou úpravou a šestihranou hlavou. Dodávka DEKMETAL
	Samořezný šroub 5,5 x 19 s vrtnou kapacitou 6mm s antikorozní povrchovou úpravou a šestihranou hlavou barevným lakem a podložkou s těsněním. Dodávka DEKMETAL
	Nýty Al 4x10. Dodávka DEKMETAL.
	Nosná kotva do nosného zdiva. Volba typu kotvy závisí na druhu podkladu a projektem předepsané únosnosti. Dodávka stavba.
	Kotva do zdiva (např. zatlukací hmoždinka). Dodávka stavba



K07 ... klempířský prvek  
profil ostění (nadpraží) okna  
RS 205 mm  
tl. 0,5mm  
barva



DEKTAPE + DEKTEN  
dodávka stavba

K09

TR

Tepelná izolace  
dodávka stavba

R01

R03

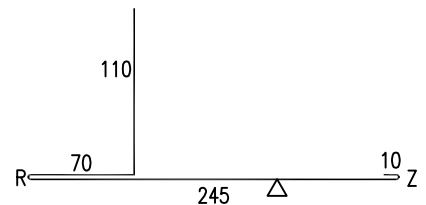
R02

100-20  
100

5

modulová osa okna

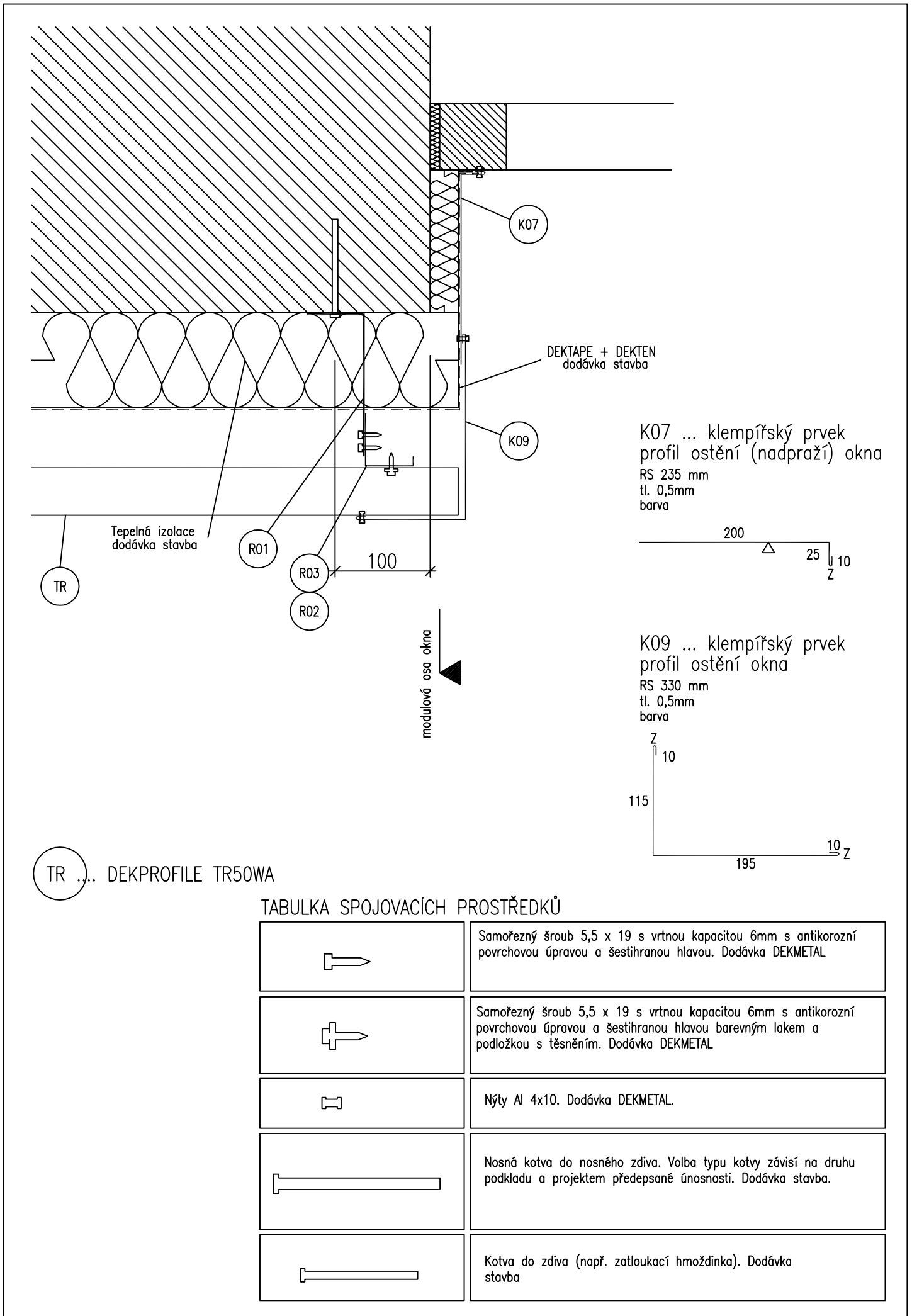
K09 ... klempířský prvek  
profil ostění okna  
RS 435 mm  
tl. 0,5mm  
barva



TR ... DEKPROFILE TR50WA

### TABULKA SPOJOVACÍCH PROSTŘEDKŮ

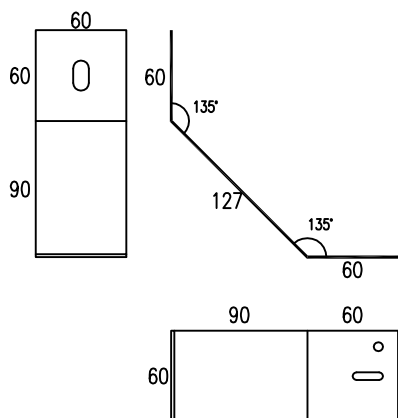
	Samorezný šroub 5,5 x 19 s vrtnou kapacitou 6mm s antikorozní povrchovou úpravou a šestihranou hlavou. Dodávka DEKMETAL
	Samorezný šroub 5,5 x 19 s vrtnou kapacitou 6mm s antikorozní povrchovou úpravou a šestihranou hlavou barevným lakem a podložkou s těsněním. Dodávka DEKMETAL
	Nýty Al 4x10. Dodávka DEKMETAL.
	Nosná kotva do nosného zdiva. Volba typu kotvy závisí na druhu podkladu a projektem předepsané únosnosti. Dodávka stavba.
	Kotva do zdiva (např. zatlukací hmoždinka). Dodávka stavba





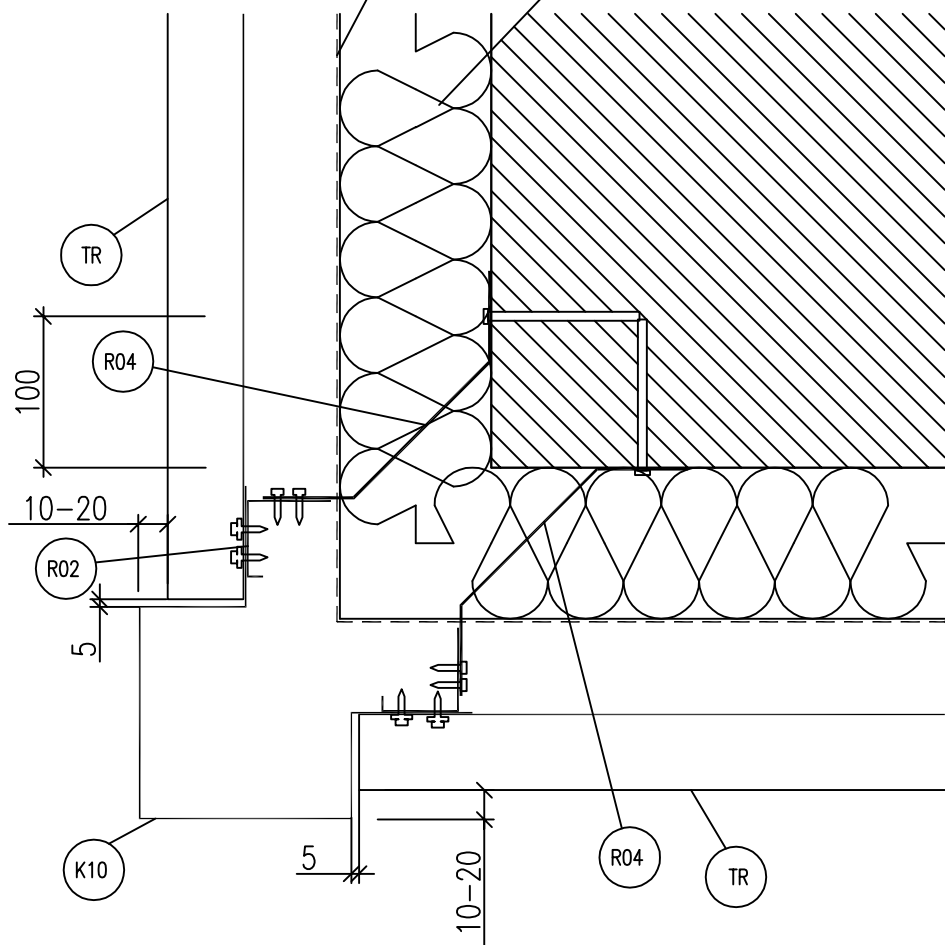
R04 ... prvek roštu  
konzola rohová

RS 247 mm  
tl. 2,00mm  
FeZn  
další parametry ... technický list "Nosný rošt"



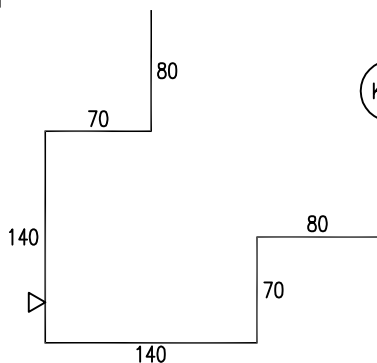
DEKTAPE + DEKTEN  
dodávka stavba

Tepelná izolace  
dodávka stavba



K10 ... klempířský prvek  
rohový profil

RS 580 mm  
tl. 0,5mm  
barva



TR ... DEKPROFILE TR50WA

TABULKA SPOJOVACÍCH PROSTŘEDKŮ

	Samozřezný šroub 5,5 x 19 s vrtnou kapacitou 6mm s antikorozní povrchovou úpravou a šestihranou hlavou. Dodávka DEKMETAL
	Samozřezný šroub 5,5 x 19 s vrtnou kapacitou 6mm s antikorozní povrchovou úpravou a šestihranou hlavou barevným lakem a podložkou s těsněním. Dodávka DEKMETAL
	Nýty Al 4x10. Dodávka DEKMETAL.
	Nosná kotva do nosného zdiva. Volba typu kotvy závisí na druhu podkladu a projektem předepsané únosnosti. Dodávka stavba.
	Kotva do zdiva (např. zatlučkáč). Dodávka stavba

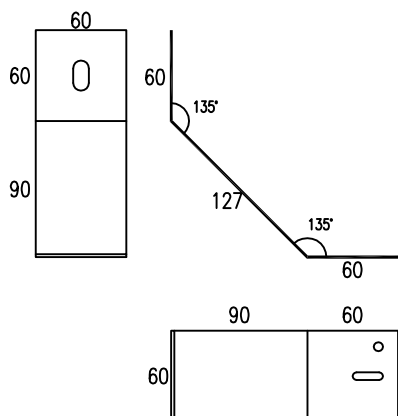
R04 ... prvek roštu  
konzola rohová

RS 247 mm

tl. 2,00mm

FeZn

další parametry ... technický list "Nosný rošt"

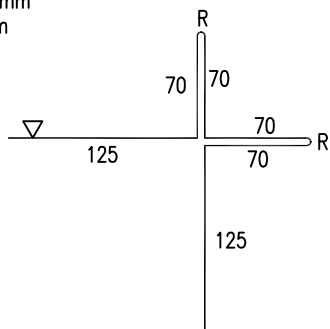


K10 ... klempířský prvek  
rohový profil

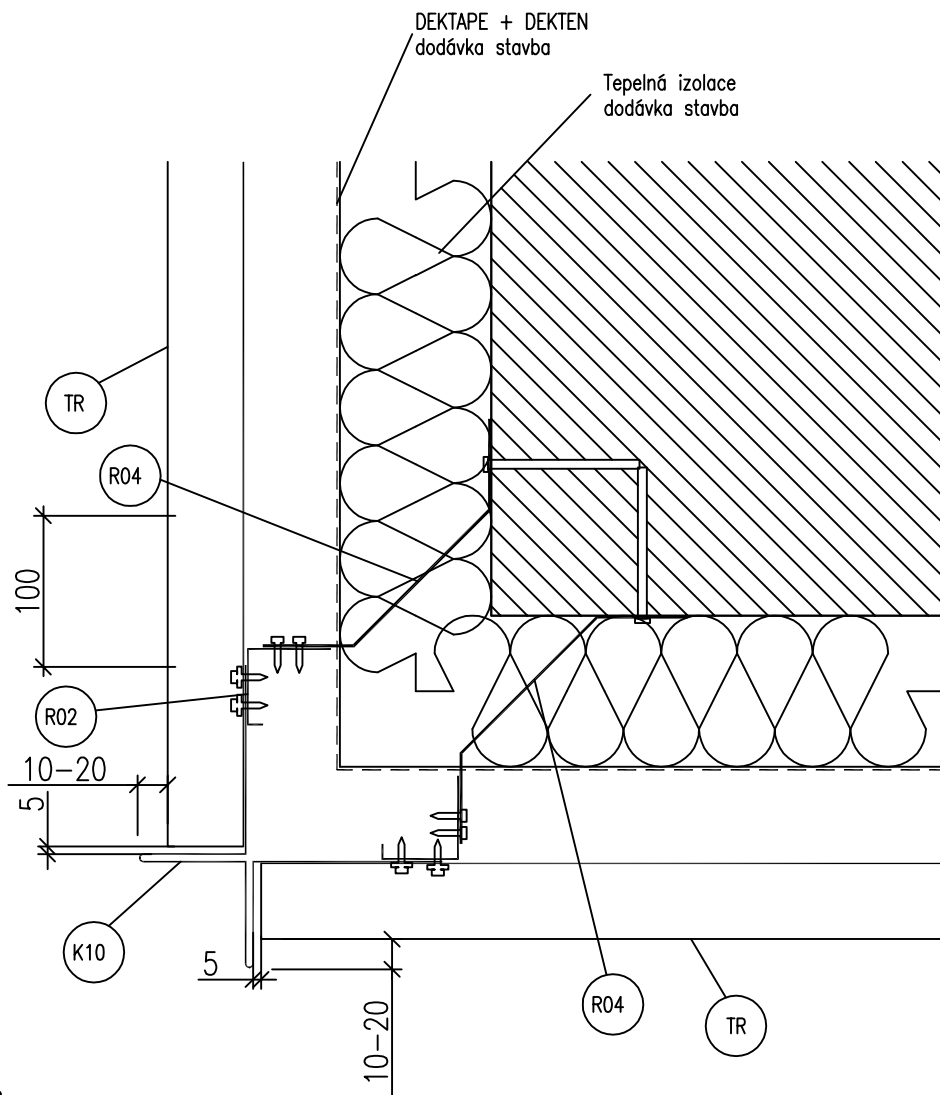
RS 530 mm

tl. 0,5mm

barva



TR ... DEKPROFILE TR50WA



TABULKA SPOJOVACÍCH PROSTŘEDKŮ

	Samořezný šroub 5,5 x 19 s vrtnou kapacitou 6mm s antikorozní povrchovou úpravou a šestihranou hlavou. Dodávka DEKMETAL
	Samořezný šroub 5,5 x 19 s vrtnou kapacitou 6mm s antikorozní povrchovou úpravou a šestihranou hlavou barevným lakem a podložkou s těsněním. Dodávka DEKMETAL
	Nýty Al 4x10. Dodávka DEKMETAL.
	Nosná kotva do nosného zdiva. Volba typu kotvy závisí na druhu podkladu a projektem předepsané únosnosti. Dodávka stavba.
	Kotva do zdiva (např. zatlučkáč hmoždinka). Dodávka stavba

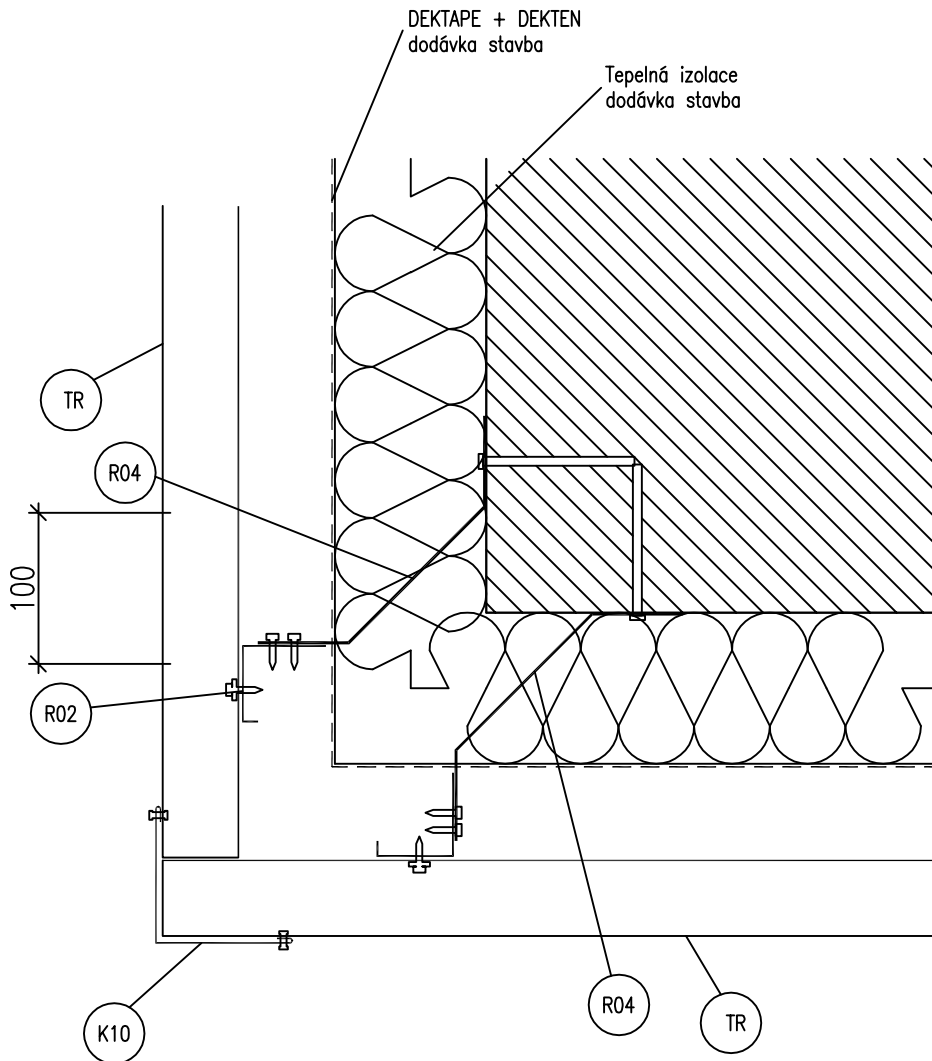
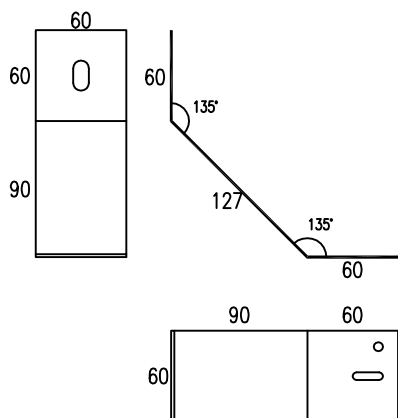
R04 ... prvek roštu  
konzola rohová

RS 247 mm

tl. 2,00mm

FeZn

další parametry ... technický list "Nosný rošt"

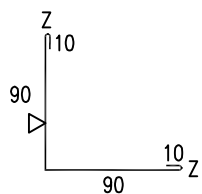


K10 ... klempířský prvek  
rohový profil

RS 200 mm

tl. 0,5mm

barva



TR ... DEKPROFILE TR50WA

TABULKA SPOJOVACÍCH PROSTŘEDKŮ

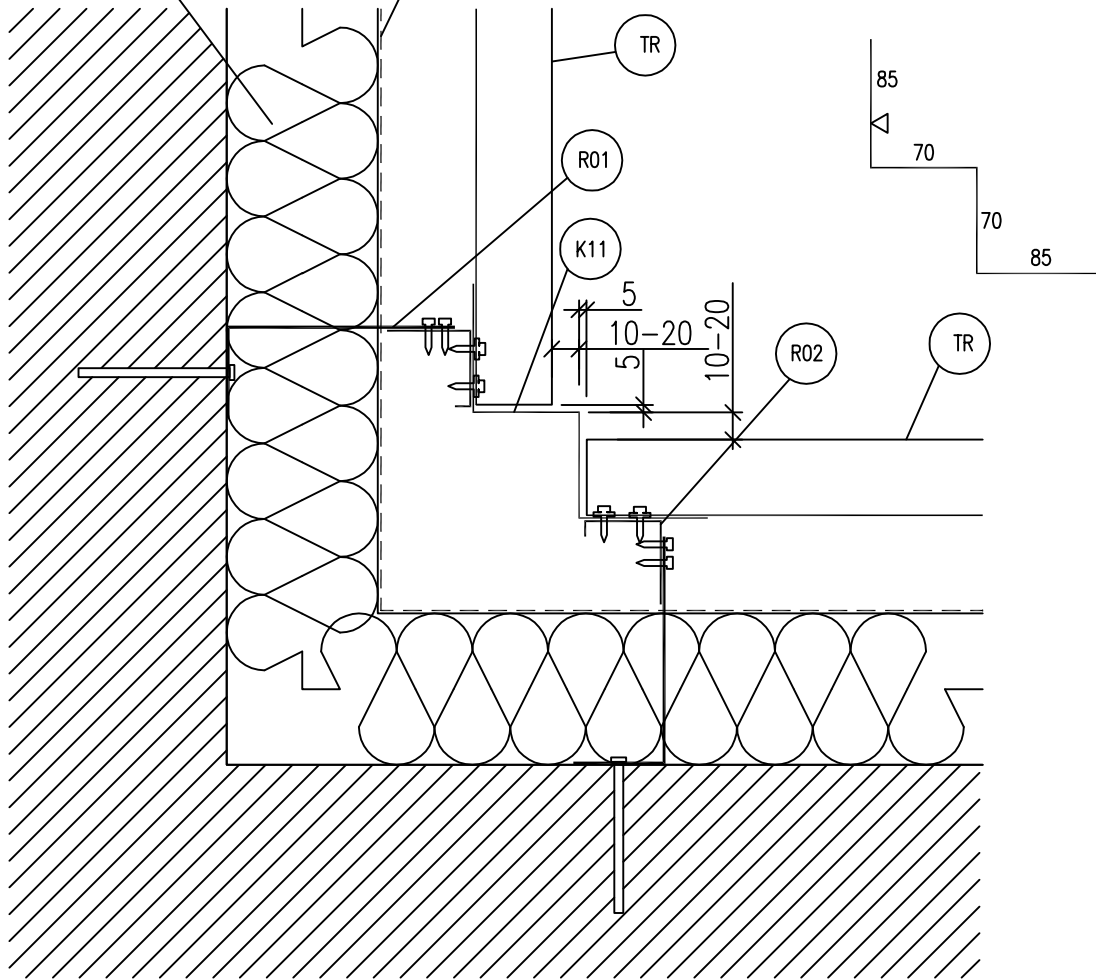
	Samořezný šroub 5,5 x 19 s vrtnou kapacitou 6mm s antikorozní povrchovou úpravou a šestihranou hlavou. Dodávka DEKMETAL
	Samořezný šroub 5,5 x 19 s vrtnou kapacitou 6mm s antikorozní povrchovou úpravou a šestihranou hlavou barevným lakem a podložkou s těsněním. Dodávka DEKMETAL
	Nýty Al 4x10. Dodávka DEKMETAL.
	Nosná kotva do nosného zdiva. Volba typu kotvy závisí na druhu podkladu a projektem předepsané únosnosti. Dodávka stavba.
	Kotva do zdiva (např. zatlučkáč hmoždinka). Dodávka stavba

Tepelná izolace  
dodávka stavba

DEKTAPE + DEKTEN  
dodávka stavba

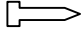


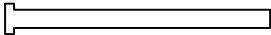
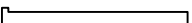
K11 ... klempířský prvek  
koutový profil

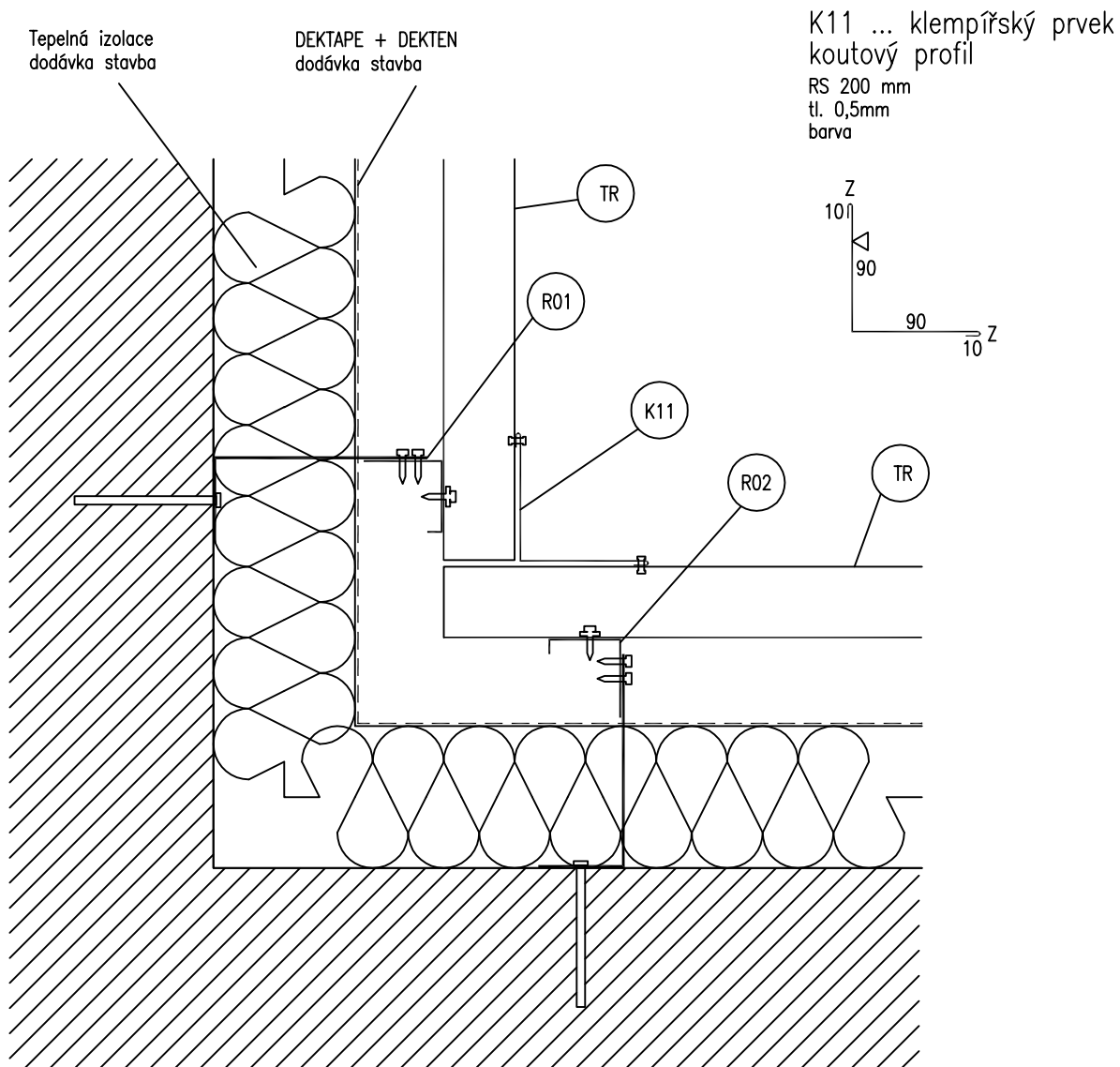
RS 310 mm  
tl. 0,5mm  
barva



TR ... DEKPROFILE TR50WA

TABULKA SPOJOVACÍCH PROSTŘEDKŮ

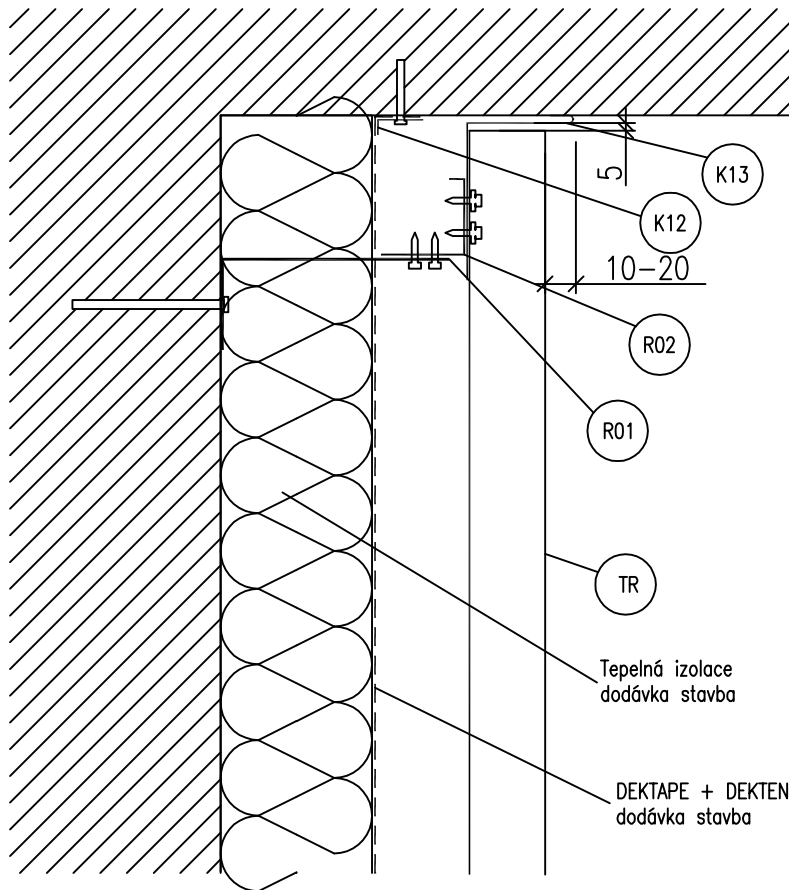
	Samořezný šroub 5,5 x 19 s vrtnou kapacitou 6mm s antikorozní povrchovou úpravou a šestihranou hlavou. Dodávka DEKMETAL
	Samořezný šroub 5,5 x 19 s vrtnou kapacitou 6mm s antikorozní povrchovou úpravou a šestihranou hlavou barevným lakem a podložkou s těsněním. Dodávka DEKMETAL
	Nýty Al 4x10. Dodávka DEKMETAL.
	Nosná kotva do nosného zdiva. Volba typu kotvy závisí na druhu podkladu a projektem předepsané únosnosti. Dodávka stavba.
	Kotva do zdiva (např. zatlukací hmoždinka). Dodávka stavba



TR ... DEKPROFILE TR50WA

TABULKA SPOJOVACÍCH PROSTŘEDKŮ

	Samořezný šroub 5,5 x 19 s vrtnou kapacitou 6mm s antikorozní povrchovou úpravou a šestihranou hlavou. Dodávka DEKMETAL
	Samořezný šroub 5,5 x 19 s vrtnou kapacitou 6mm s antikorozní povrchovou úpravou a šestihranou hlavou barevným lakem a podložkou s těsněním. Dodávka DEKMETAL
	Nýty Al 4x10. Dodávka DEKMETAL.
	Nosná kotva do nosného zdiva. Volba typu kotvy závisí na druhu podkladu a projektem předepsané únosnosti. Dodávka stavba.
	Kotva do zdiva (např. zatlukací hmoždinka). Dodávka stavba



K12 ... klempířský prvek  
příponka izolace

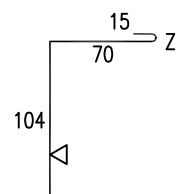
RS 40 mm  
tl. 0,75mm  
FeZn

10Γ  $\frac{30}{}$

POZOR – osadit před osazením R02 J profil

K13 ... klempířský prvek  
ukončovací profil

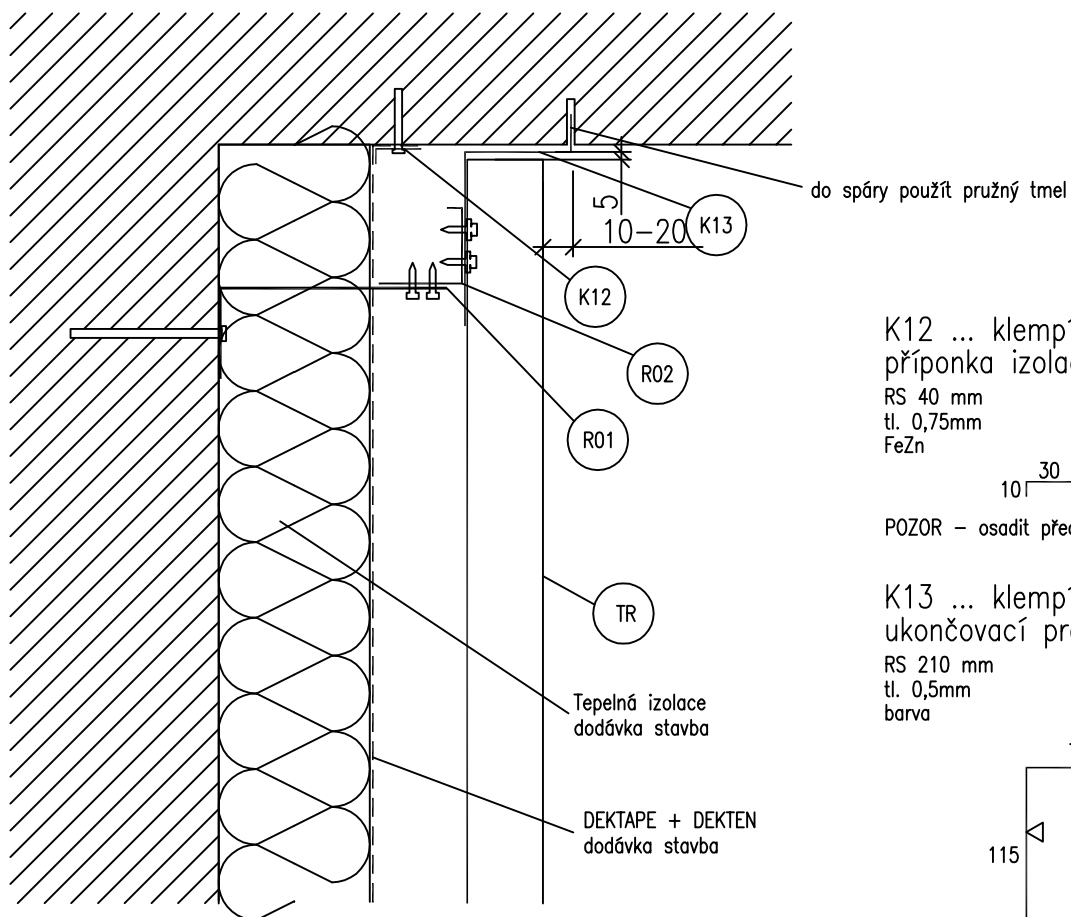
RS 189 mm  
tl. 0,5mm  
barva



TR ... DEKPROFILE TR50WA

#### TABULKA SPOJOVACÍCH PROSTŘEDKŮ

	Samořezný šroub 5,5 x 19 s vrtnou kapacitou 6mm s antikorozní povrchovou úpravou a šestihranou hlavou. Dodávka DEKMETAL
	Samořezný šroub 5,5 x 19 s vrtnou kapacitou 6mm s antikorozní povrchovou úpravou a šestihranou hlavou barevným lakem a podložkou s těsněním. Dodávka DEKMETAL
	Nýty Al 4x10. Dodávka DEKMETAL.
	Nosná kotva do nosného zdiva. Volba typu kotvy závisí na druhu podkladu a projektem předepsané únosnosti. Dodávka stavba.
	Kotva do zdiva (např. zatlukací hmoždinka). Dodávka stavba

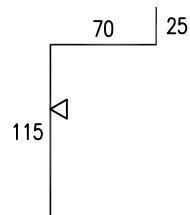


K12 ... klempířský prvek  
příponka izolace  
RS 40 mm  
tl. 0,75mm  
FeZn

10Γ<sup>30</sup>

POZOR – osadit před osazením R02 J profil

K13 ... klempířský prvek  
ukončovací profil  
RS 210 mm  
tl. 0,5mm  
barva



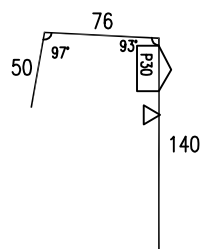
TR ... DEKPROFILE TR50WA

#### TABULKA SPOJOVACÍCH PROSTŘEDKŮ

	Samořezný šroub 5,5 x 19 s vrtnou kapacitou 6mm s antikorozní povrchovou úpravou a šestihranou hlavou. Dodávka DEKMETAL
	Samořezný šroub 5,5 x 19 s vrtnou kapacitou 6mm s antikorozní povrchovou úpravou a šestihranou hlavou barevným lakem a podložkou s těsněním. Dodávka DEKMETAL
	Nýty Al 4x10. Dodávka DEKMETAL.
	Nosná kotva do nosného zdiva. Volba typu kotvy závisí na druhu podkladu a projektem předepsané únosnosti. Dodávka stavba.
	Kotva do zdiva (např. zatlučovací hmoždinka). Dodávka stavba

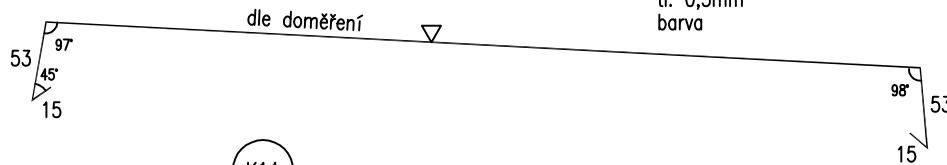
K15 ... klempířský prvek  
příponka atiky

RS 265 mm  
tl. 0,5mm  
barva



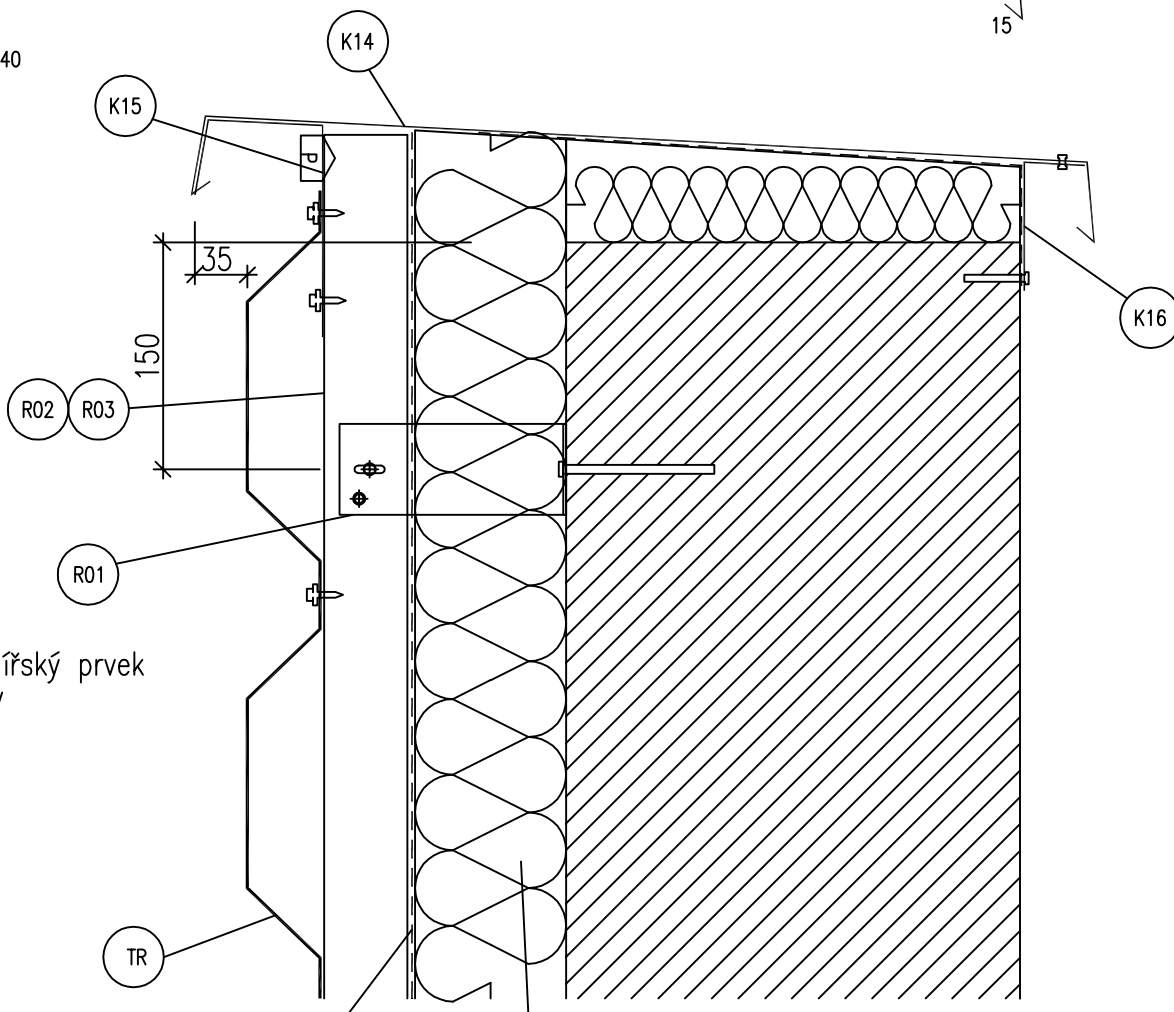
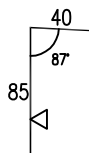
K14 ... klempířský prvek  
ukončovací profil

RS max 730 mm – dle doměření  
tl. 0,5mm  
barva



K16 ... klempířský prvek  
příponka atiky

RS 125 mm  
tl. 0,5mm  
barva



DEKTAPE + DEKTEN  
dodávka stavba

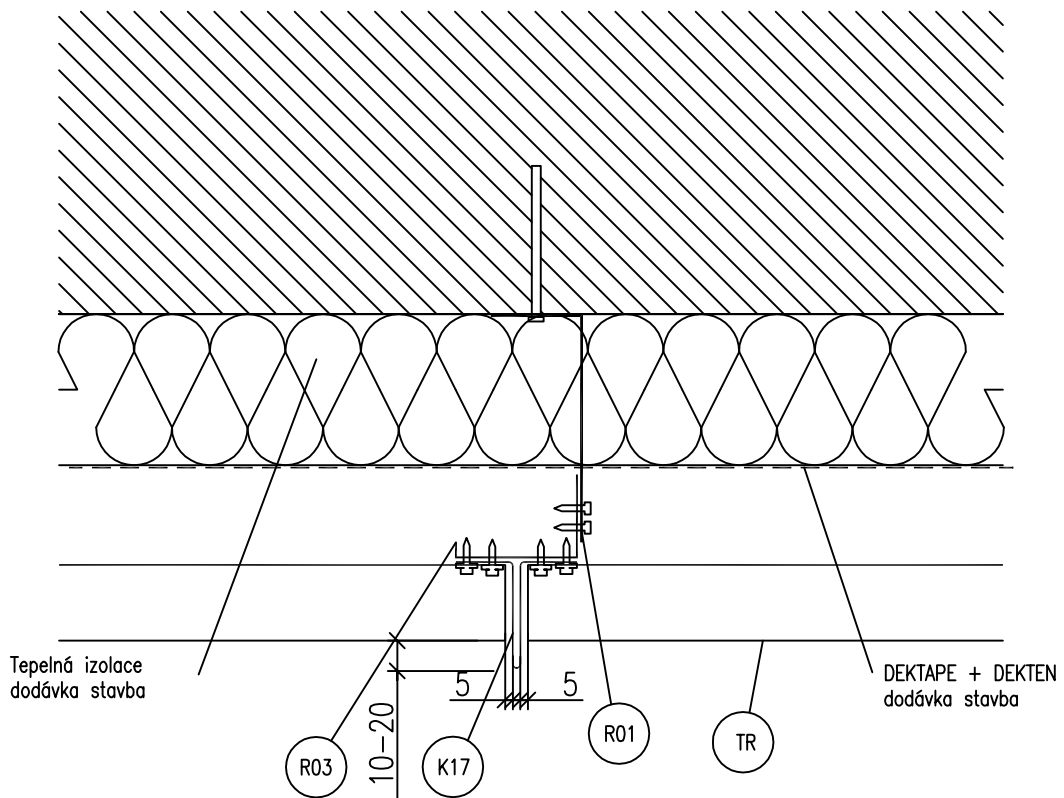
Tepelná izolace  
dodávka stavba

TR ... DEKPROFILE TR50WA

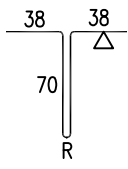
### TABULKA SPOJOVACÍCH PROSTŘEDKŮ

	Samořezný šroub 5,5 x 19 s vrtnou kapacitou 6mm s antikorozní povrchovou úpravou a šestihranou hlavou. Dodávka DEKMETAL
	Samořezný šroub 5,5 x 19 s vrtnou kapacitou 6mm s antikorozní povrchovou úpravou a šestihranou hlavou barevným lakem a podložkou s těsněním. Dodávka DEKMETAL
	Nýty Al 4x10. Dodávka DEKMETAL.
	Nosná kotva do nosného zdiva. Volba typu kotvy závisí na druhu podkladu a projektem předepsané únosnosti. Dodávka stavba.
	Kotva do zdiva (např. zatlukací hmoždinka). Dodávka stavba





K17 ... klempířský prvek  
 T profil  
 RS 216 mm  
 tl. 0,5mm  
 barva



TR ... DEKPROFILE TR50WA

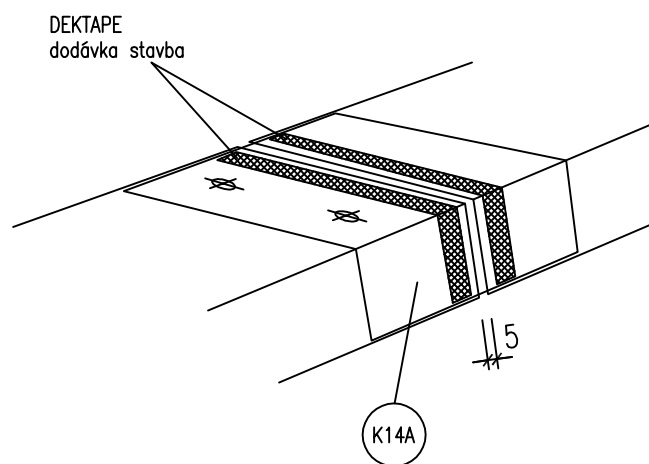
TABULKA SPOJOVACÍCH PROSTŘEDKŮ

	<p>Samořezný šroub 5,5 x 19 s vrtnou kapacitou 6mm s antikorozní povrchovou úpravou a šestihranou hlavou. Dodávka DEKMETAL</p>
	<p>Samořezný šroub 5,5 x 19 s vrtnou kapacitou 6mm s antikorozní povrchovou úpravou a šestihranou hlavou barevným lakem a podložkou s těsněním. Dodávka DEKMETAL</p>
	<p>Nýty Al 4x10. Dodávka DEKMETAL.</p>
	<p>Nosná kotva do nosného zdiva. Volba typu kotvy závisí na druhu podkladu a projektem předepsané únosnosti. Dodávka stavba.</p>
	<p>Kotva do zdiva (např. zatlukací hmoždinka). Dodávka stavba</p>

Varianta dil. spoje atikových plechů:

V podélném napojení jsou atikové plechy položeny se spárou 5mm a podloženy podkladním plechem šíře 200mm (K14A). Na jedné straně je plech přišroubován nebo přinýtován. Mezi podkladní plech a atikové plechy je vložena příslušná páska DEKTAPE šířka 15 mm.

Dilatační spoj je prováděn po každých cca 9m délky atiky.



TR ... DEKPROFILE TR50WA

TABULKA SPOJOVACÍCH PROSTŘEDKŮ

	Samošroubný šroub 5,5 x 19 s vrtnou kapacitou 6mm s antikorozní povrchovou úpravou a šestihranou hlavou. Dodávka DEKMETAL
	Samošroubný šroub 5,5 x 19 s vrtnou kapacitou 6mm s antikorozní povrchovou úpravou a šestihranou hlavou barevným lakem a podložkou s těsněním. Dodávka DEKMETAL
	Nýty Al 4x10. Dodávka DEKMETAL.
	Nosná kotva do nosného zdiva. Volba typu kotvy závisí na druhu podkladu a projektem předepsané únosnosti. Dodávka stavba.
	Kotva do zdiva (např. zatlučkáč). Dodávka stavba