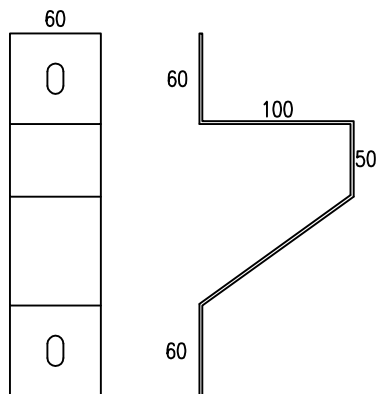


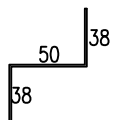
### R01 ... prvek roštu konzola A

RS 392 mm  
tl. 2,00mm  
FeZn  
další parametry ... technický list "Nosný rošt"



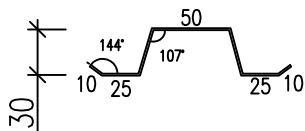
### R02 ... prvek roštu profil Z 50

RS 126 mm  
tl. 1,25 mm  
FeZn  
další parametry ... technický list "Nosný rošt"

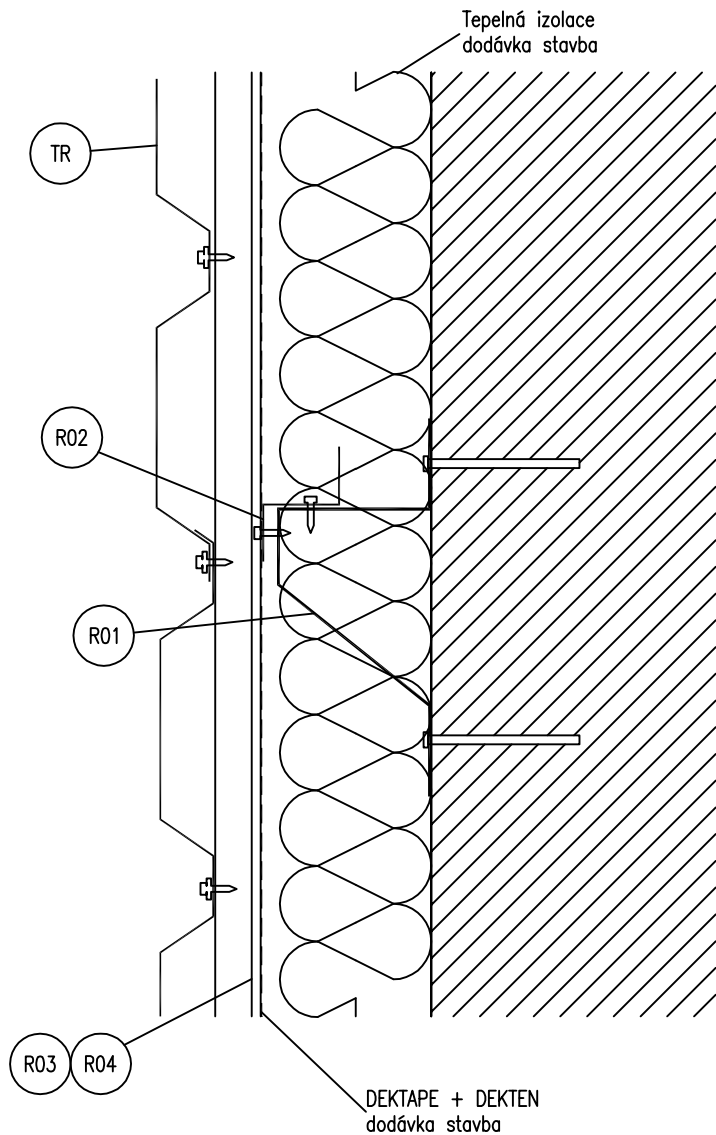


### R03 ... prvek roštu profil OM50

RS 182 mm  
tl. 1,25 mm  
FeZn  
další parametry ... technický list "Nosný rošt"

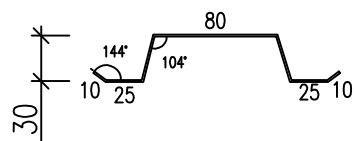


TR ... DEKPROFILE TR35WA



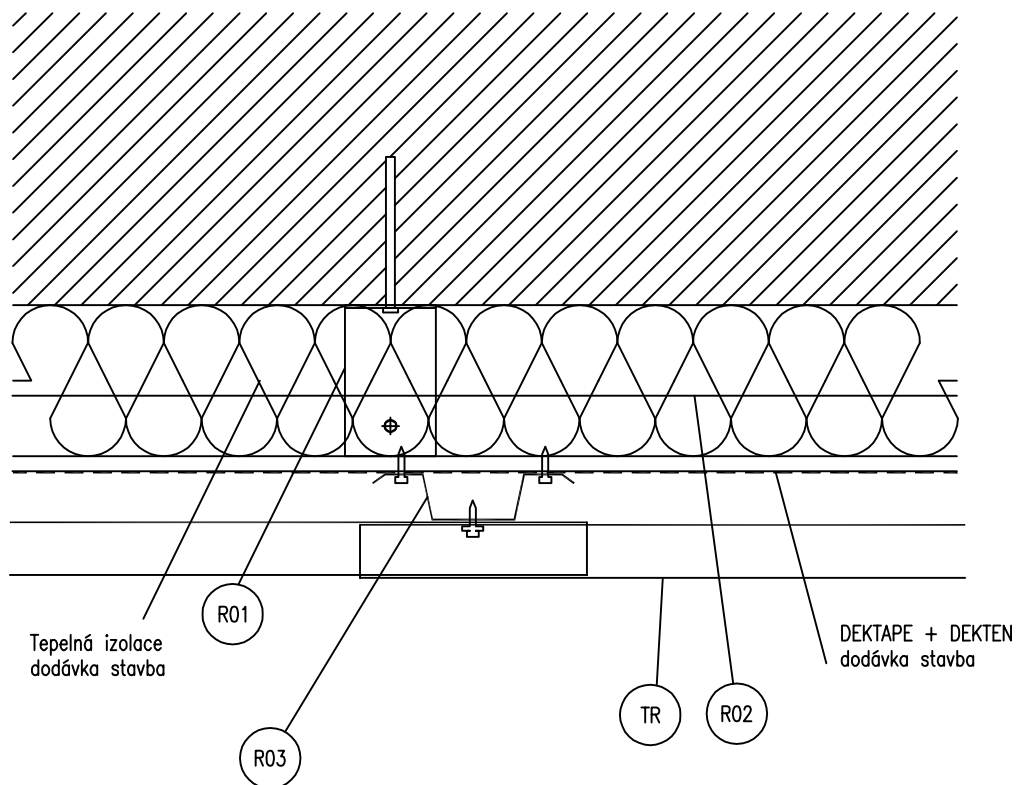
### R04 ... prvek roštu profil OM80

RS 212 mm  
tl. 1,00 mm  
barva  
další parametry ... technický list "Nosný rošt"



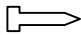


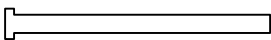
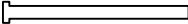
### TABULKA SPOJOVACÍCH PROSTŘEDKŮ

	Samořezný šroub 5,5 x 19 s vrtnou kapacitou 6mm s antikorozní povrchovou úpravou a šestihranou hlavou. Dodávka DEKMETAL
	Samořezný šroub 5,5 x 19 s vrtnou kapacitou 6mm s antikorozní povrchovou úpravou a šestihranou hlavou barevným lakem a podložkou s těsněním. Dodávka DEKMETAL
	Nýty Al 4x10. Dodávka DEKMETAL.
	Nosná kotva do nosného zdiva. Volba typu kotvy závisí na druhu podkladu a projektem předepsané únosnosti. Dodávka stavba.
	Kotva do zdiva (např. zatlukací hmoždinka). Dodávka stavba



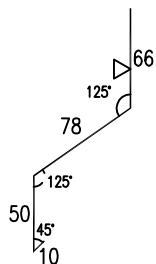
TR ... DEKPROFILE TR35WA

TABULKA SPOJOVACÍCH PROSTŘEDKŮ

	<p>Samořezný šroub 5,5 x 19 s vrtnou kapacitou 6mm s antikorozní povrchovou úpravou a šestihranou hlavou. Dodávka DEKMETAL</p>
	<p>Samořezný šroub 5,5 x 19 s vrtnou kapacitou 6mm s antikorozní povrchovou úpravou a šestihranou hlavou barevným lakem a podložkou s těsněním. Dodávka DEKMETAL</p>
	<p>Nýty Al 4x10. Dodávka DEKMETAL.</p>
	<p>Nosná kotva do nosného zdiva. Volba typu kotvy závisí na druhu podkladu a projektem předepsané únosnosti. Dodávka stavba.</p>
	<p>Kotva do zdiva (např. zatlukací hmoždinka). Dodávka stavba</p>

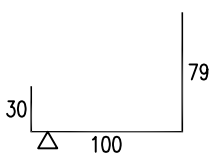
K01 ... klempířský prvek  
spodní okapnice

RS 204 mm  
tl. 0,5mm  
barva



K02 ... klempířský prvek  
zakládací profil

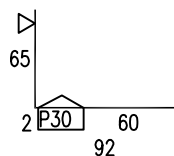
RS 209 mm  
tl. 0,5mm  
barva



dle tl. tepelné izolace

K03 ... klempířský prvek  
spodní krycí profil

RS 157 mm  
tl. 0,5mm  
barva

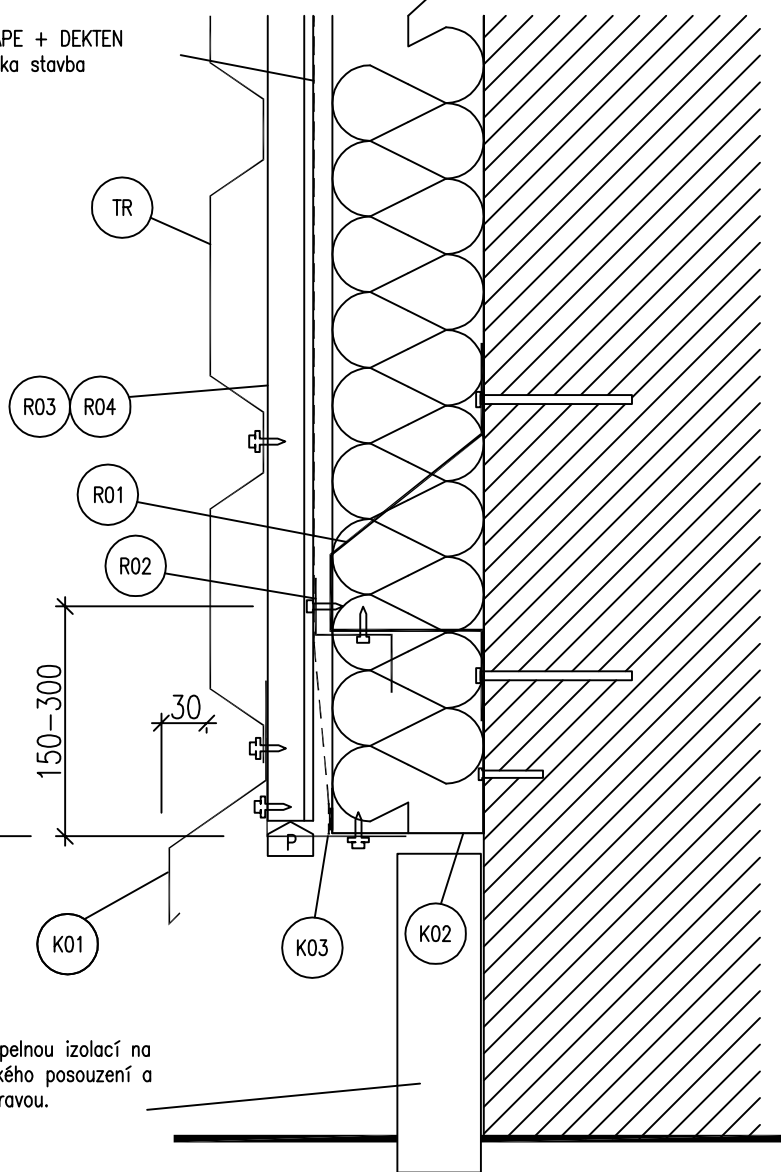


+ zakládací úroveň

Sokl doplnit vhodnou tepelnou izolací na základě tepelně technického posouzení a vhodnou povrchovou úpravou.

DEKTAPE + DEKTEN  
dodávka stavba

Tepelná izolace  
dodávka stavba



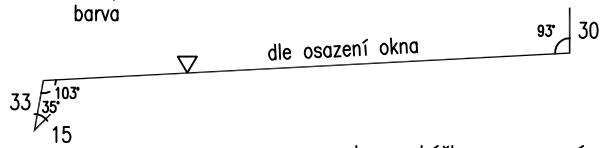
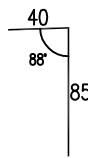
TR ... DEKPROFILE TR35WA

TABULKA SPOJOVACÍCH PROSTŘEDKŮ

	Samořezný šroub 5,5 x 19 s vrtnou kapacitou 6mm s antikorozní povrchovou úpravou a šestihranou hlavou. Dodávka DEKMETAL
	Samořezný šroub 5,5 x 19 s vrtnou kapacitou 6mm s antikorozní povrchovou úpravou a šestihranou hlavou barevným lakem a podložkou s těsněním. Dodávka DEKMETAL
	Nýty Al 4x10. Dodávka DEKMETAL.
	Nosná kotva do nosného zdiva. Volba typu kotvy závisí na druhu podkladu a projektem předepsané únosnosti. Dodávka stavba.
	Kotva do zdiva (např. zatlučkáč). Dodávka stavba

K04 ... klempířský prvek  
parapet  
RS max 450 mm  
tl. 0,5mm  
barva

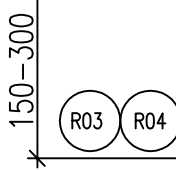
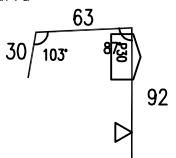
K06 ... klempířský prvek  
podpůrný profil parapetu  
RS 125 mm  
tl. 0,75mm  
FeZn



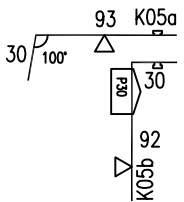
hrana drážky pro osazení  
prapetního plechu  
modulová osa okna  
okraj otvoru

Pokud není rovina fasády  
rovnoběžná s osazením rámu oken  
je vzdálenost proměnná

K05 ... klempířský prvek  
příponka parapetu  
varianta 1 část  
RS 185 mm  
tl. 0,5mm  
barva

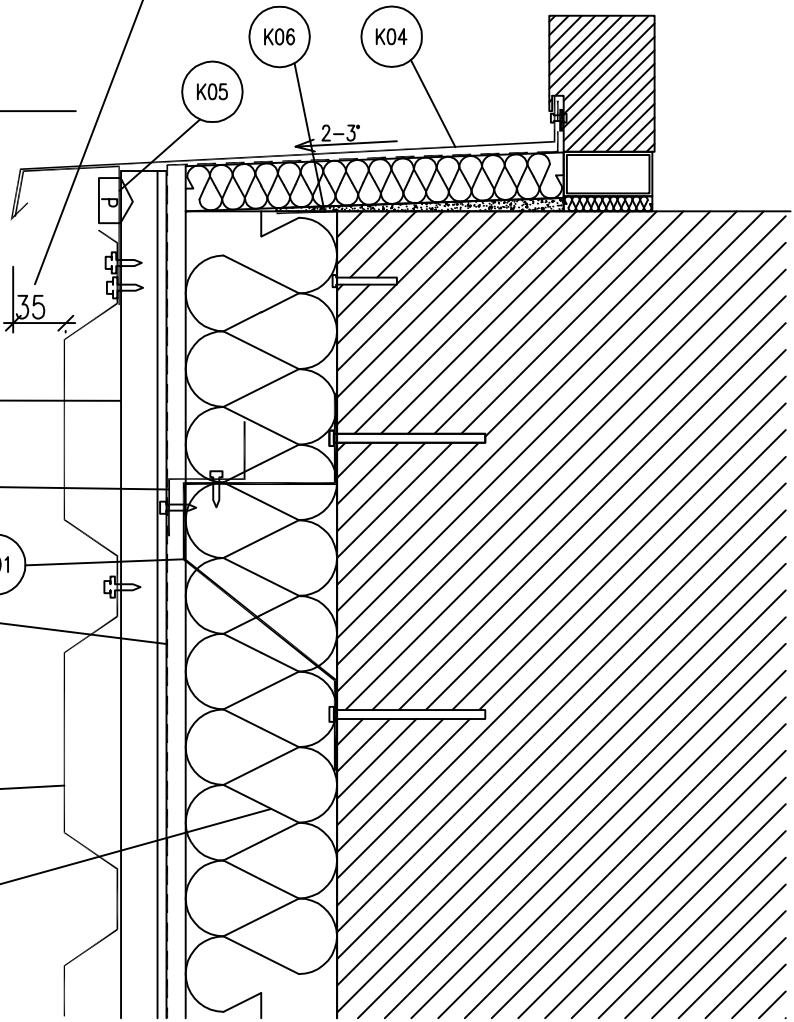


K05a a K05b ... klempířský prvek  
příponka parapetu  
varianta 2 části  
RS 123 mm a 122 mm  
tl. 0,5mm  
barva



DEKTAPE + DEKTEN  
dodávka stavba

Tepelná izolace  
dodávka stavba



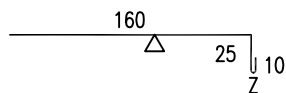
TR ... DEKPROFILE TR35WA

TABULKA SPOJOVACÍCH PROSTŘEDKŮ

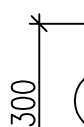
	Samořezný šroub 5,5 x 19 s vrtnou kapacitou 6mm s antikorozní povrchovou úpravou a šestihranou hlavou. Dodávka DEKMETAL
	Samořezný šroub 5,5 x 19 s vrtnou kapacitou 6mm s antikorozní povrchovou úpravou a šestihranou hlavou barevným lakem a podložkou s těsněním. Dodávka DEKMETAL
	Nýty Al 4x10. Dodávka DEKMETAL.
	Nosná kotva do nosného zdiva. Volba typu kotvy závisí na druhu podkladu a projektem předepsané únosnosti. Dodávka stavba.
	Kotva do zdiva (např. zatlučkáč). Dodávka stavba

K07 ... klempířský prvek  
profil ostění (nadpraží) okna

RS 195 mm  
tl. 0,5 mm  
barva



Tepelná izolace  
dodávka stavba

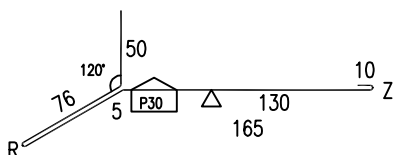


150-300

30

K08 ... klempířský prvek  
nadpraží okna

RS 379 mm  
tl. 0,5mm  
barva



DEKTAPE + DEKTEN  
dodávka stavba



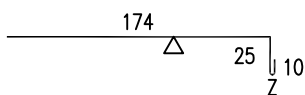
TR ... DEKPROFILE TR35WA

TABULKA SPOJOVACÍCH PROSTŘEDKŮ

	Samorezný šroub 5,5 x 19 s vrtnou kapacitou 6mm s antikorozní povrchovou úpravou a šestihranou hlavou. Dodávka DEKMETAL
	Samorezný šroub 5,5 x 19 s vrtnou kapacitou 6mm s antikorozní povrchovou úpravou a šestihranou hlavou barevným lakem a podložkou s těsněním. Dodávka DEKMETAL
	Nýty Al 4x10. Dodávka DEKMETAL.
	Nosná kotva do nosného zdiva. Volba typu kotvy závisí na druhu podkladu a projektem předepsané únosnosti. Dodávka stavba.
	Kotva do zdiva (např. zatlukací hmoždinka). Dodávka stavba

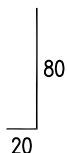
K07 ... klempířský prvek  
profil ostění (nadpraží) okna

RS 209 mm  
tl. 0,5 mm  
barva



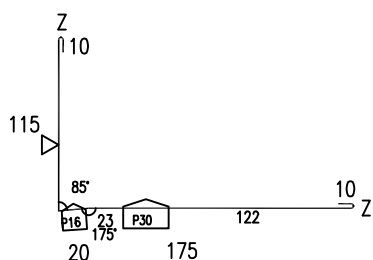
K18 ... klempířský prvek  
příponka

RS 100 mm  
tl. 0,5mm  
barva



K08 ... klempířský prvek  
nadpraží okna

RS 330 mm  
tl. 0,5mm  
barva



Tepelná izolace  
dodávka stavba

R01

R02

150-300

K18

K08

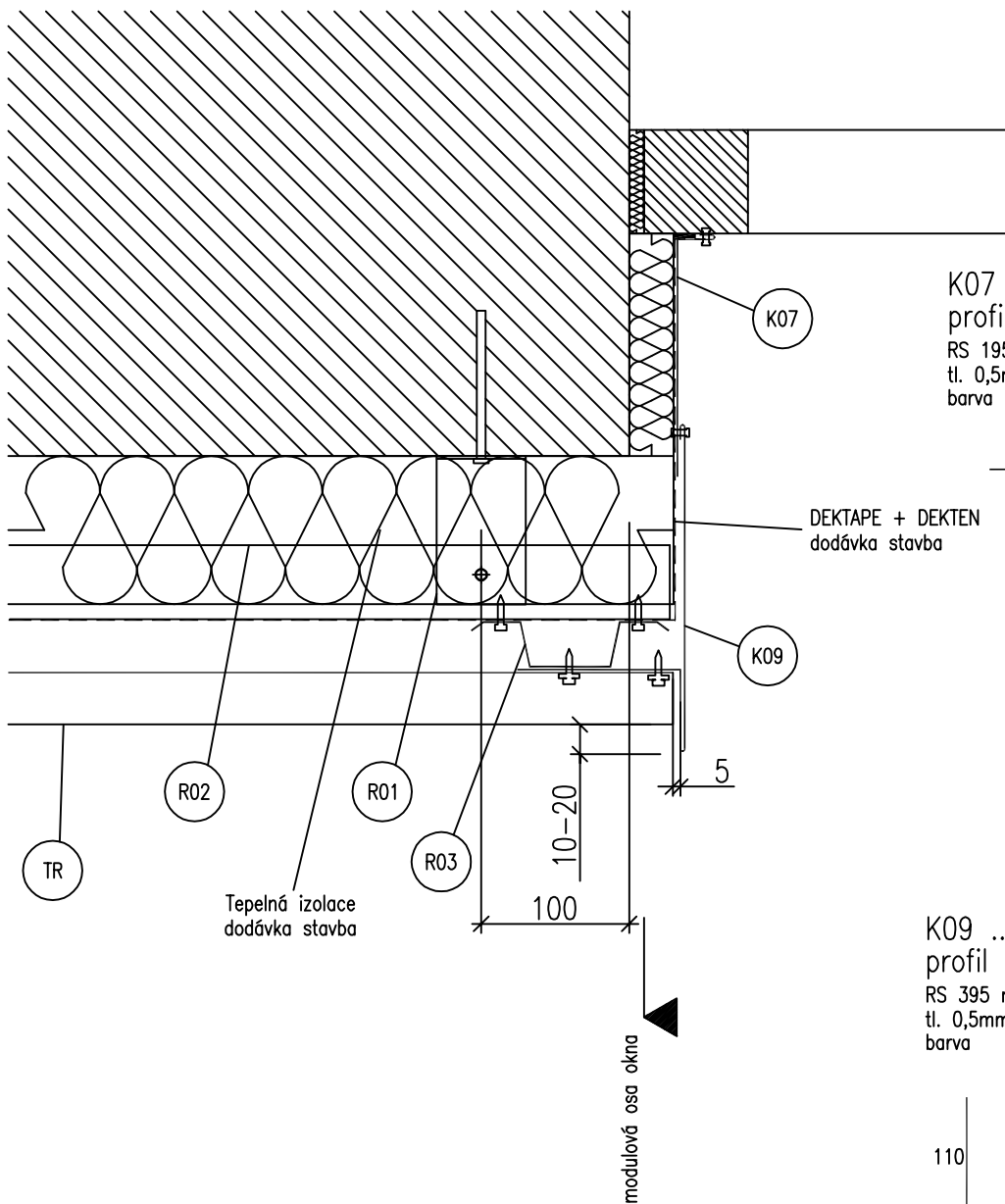
K07

DEKTAPE + DEKTEN  
dodávka stavba

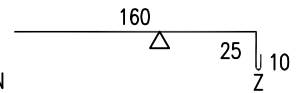
TR ... DEKPROFILE TR35WA

TABULKA SPOJOVACÍCH PROSTŘEDKŮ

	Samošezný šroub 5,5 x 19 s vrtnou kapacitou 6mm s antikorozní povrchovou úpravou a šestihranou hlavou. Dodávka DEKMETAL
	Samošezný šroub 5,5 x 19 s vrtnou kapacitou 6mm s antikorozní povrchovou úpravou a šestihranou hlavou barevným lakem a podložkou s těsněním. Dodávka DEKMETAL
	Nýty Al 4x10. Dodávka DEKMETAL.
	Nosná kotva do nosného zdiva. Volba typu kotvy závisí na druhu podkladu a projektem předepsané únosnosti. Dodávka stavba.
	Kotva do zdiva (např. zatlukací hmoždinka). Dodávka stavba



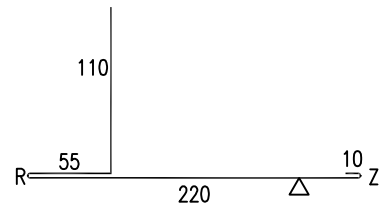
K07 ... klempířský prvek  
profil ostění (nadpraží) okna  
RS 195 mm  
tl. 0,5mm  
barva



DEKTAPE + DEKTEN  
dodávka stavba

K09

K09 ... klempířský prvek  
profil ostění okna  
RS 395 mm  
tl. 0,5mm  
barva



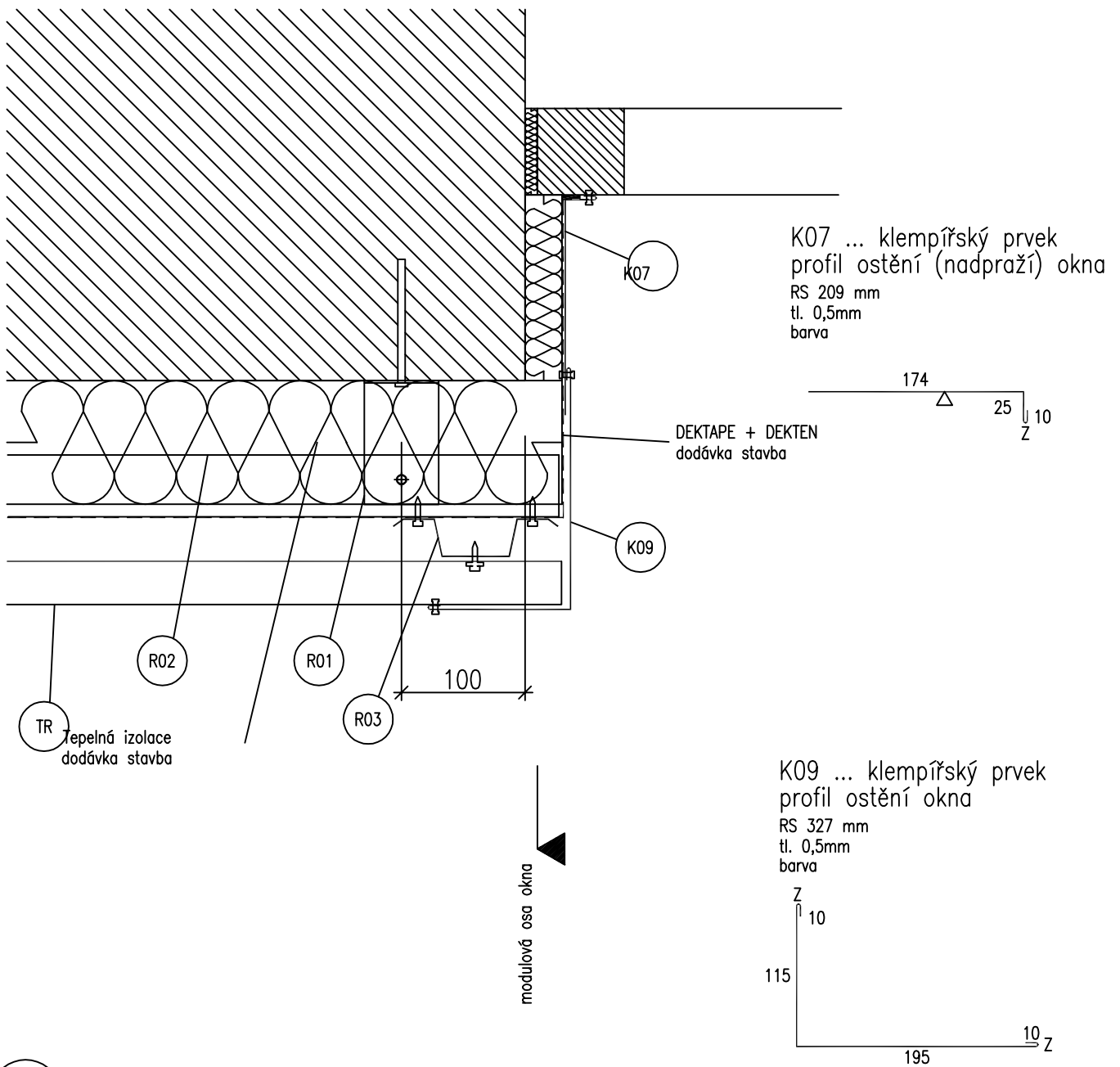
Tepelná izolace  
dodávka stavba

modulová osa okna

TR ... DEKPROFILE TR35WA

### TABULKA SPOJOVACÍCH PROSTŘEDKŮ

	Samořezný šroub 5,5 x 19 s vrtnou kapacitou 6mm s antikorozní povrchovou úpravou a šestihranou hlavou. Dodávka DEKMETAL
	Samořezný šroub 5,5 x 19 s vrtnou kapacitou 6mm s antikorozní povrchovou úpravou a šestihranou hlavou barevným lakem a podložkou s těsněním. Dodávka DEKMETAL
	Nýty Al 4x10. Dodávka DEKMETAL.
	Nosná kotva do nosného zdiva. Volba typu kotvy závisí na druhu podkladu a projektem předepsané únosnosti. Dodávka stavba.
	Kotva do zdiva (např. zatlukací hmoždinka). Dodávka stavba



K07 ... klempířský prvek  
profil ostění (nadpraží) okna  
RS 209 mm  
tl. 0,5mm  
barva

DEKTAPE + DEKTEEN  
dodávka stavba

TR Tepelná izolace  
dodávka stavba

K09 ... klempířský prvek  
profil ostění okna  
RS 327 mm  
tl. 0,5mm  
barva

modulová osa okna

TR ... DEKPROFILE TR35WA

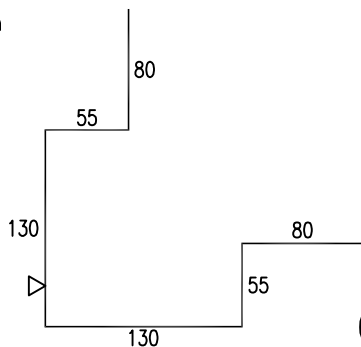
### TABULKA SPOJOVACÍCH PROSTŘEDKŮ

	Samořezný šroub 5,5 x 19 s vrtnou kapacitou 6mm s antikorozní povrchovou úpravou a šestihranou hlavou. Dodávka DEKMETAL
	Samořezný šroub 5,5 x 19 s vrtnou kapacitou 6mm s antikorozní povrchovou úpravou a šestihranou hlavou barevným lakem a podložkou s těsněním. Dodávka DEKMETAL
	Nýty Al 4x10. Dodávka DEKMETAL.
	Nosná kotva do nosného zdiva. Volba typu kotvy závisí na druhu podkladu a projektem předepsané únosnosti. Dodávka stavba.
	Kotva do zdiva (např. zatlukací hmoždinka). Dodávka stavba



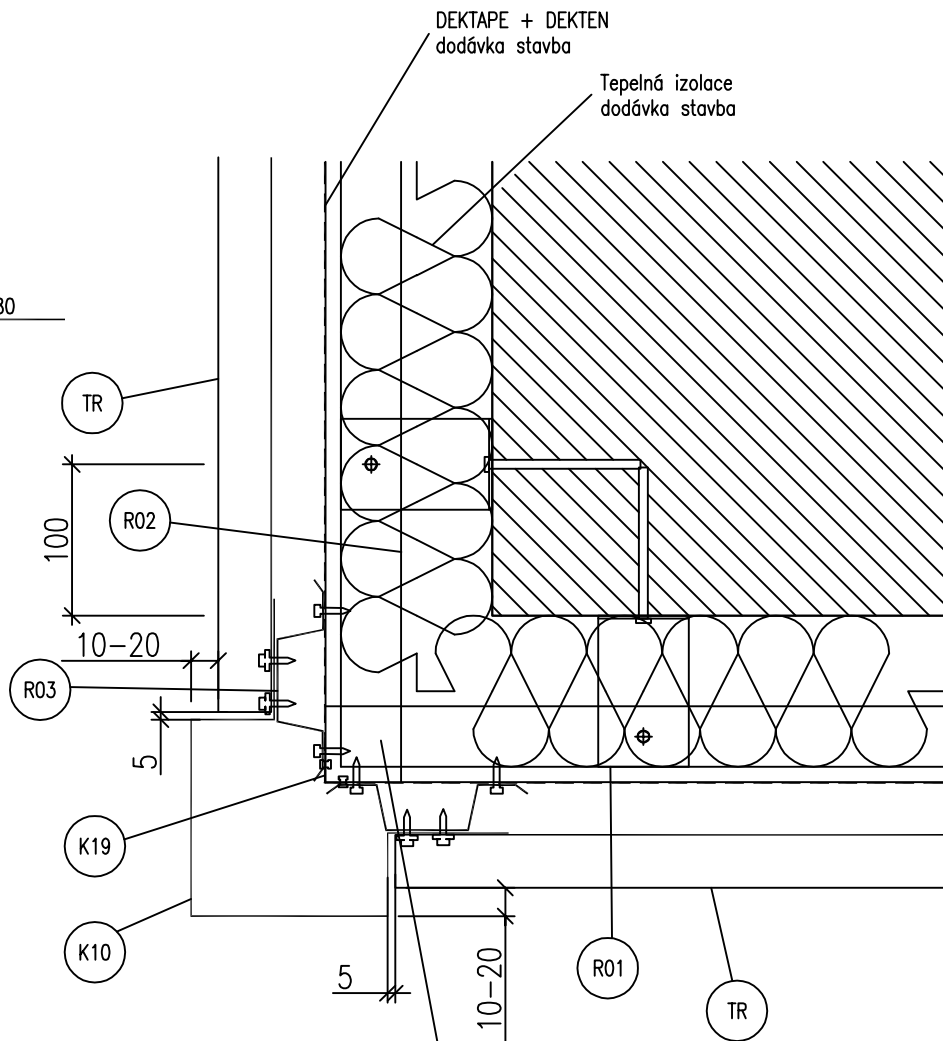
K10 ... klempířský prvek  
rohový profil

RS 530 mm  
tl. 0,5mm  
barva



K19 ... klempířský prvek  
rohový profil

RS 60 mm  
tl. 0,75 mm  
FeZn



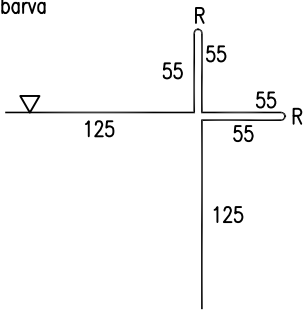
Pokud se profily Z50 (R02)  
setkají ve stejné úrovni,  
musí být u obou profilů  
zachována čelní pásnice.

TR ... DEKPROFILE TR35WA

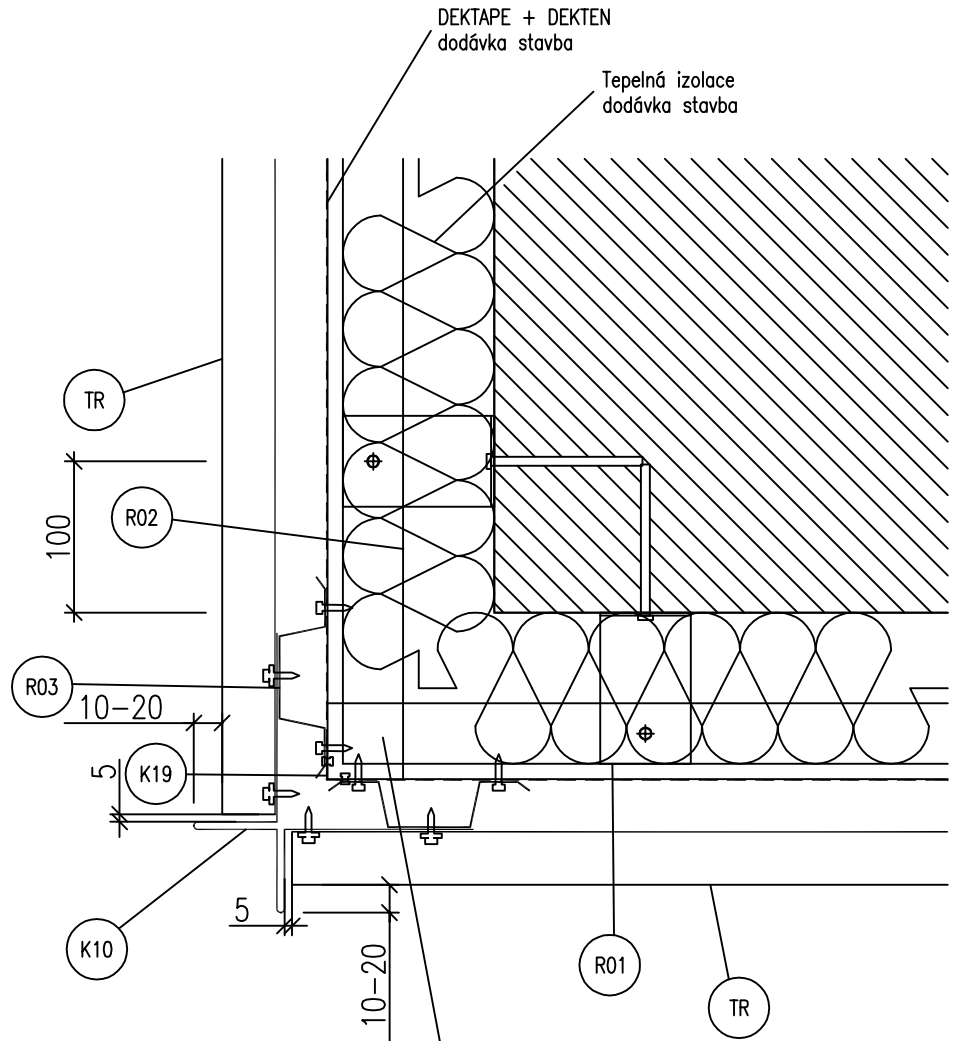
TABULKA SPOJOVACÍCH PROSTŘEDKŮ

	Samořezný šroub 5,5 x 19 s vrtnou kapacitou 6mm s antikorozní povrchovou úpravou a šestihranou hlavou. Dodávka DEKMETAL.
	Samořezný šroub 5,5 x 19 s vrtnou kapacitou 6mm s antikorozní povrchovou úpravou a šestihranou hlavou barevným lakem a podložkou s těsněním. Dodávka DEKMETAL.
	Nýty Al 4x10. Dodávka DEKMETAL.
	Nosná kotva do nosného zdiva. Volba typu kotvy závisí na druhu podkladu a projektem předepsané únosnosti. Dodávka stavba.
	Kotva do zdiva (např. zatlučkáč). Dodávka stavba.

K10 ... klempířský prvek  
rohový profil  
RS 470 mm  
tl. 0,5mm  
barva



K19 ... klempířský prvek  
rohový profil  
RS 60 mm  
tl. 0,75 mm  
FeZn



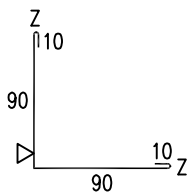
Pokud se profily Z50 (R02)  
setkají ve stejné úrovni,  
musí být u obou profilů  
zachována čelní pásnice.

TR ... DEKPROFILE TR35WA

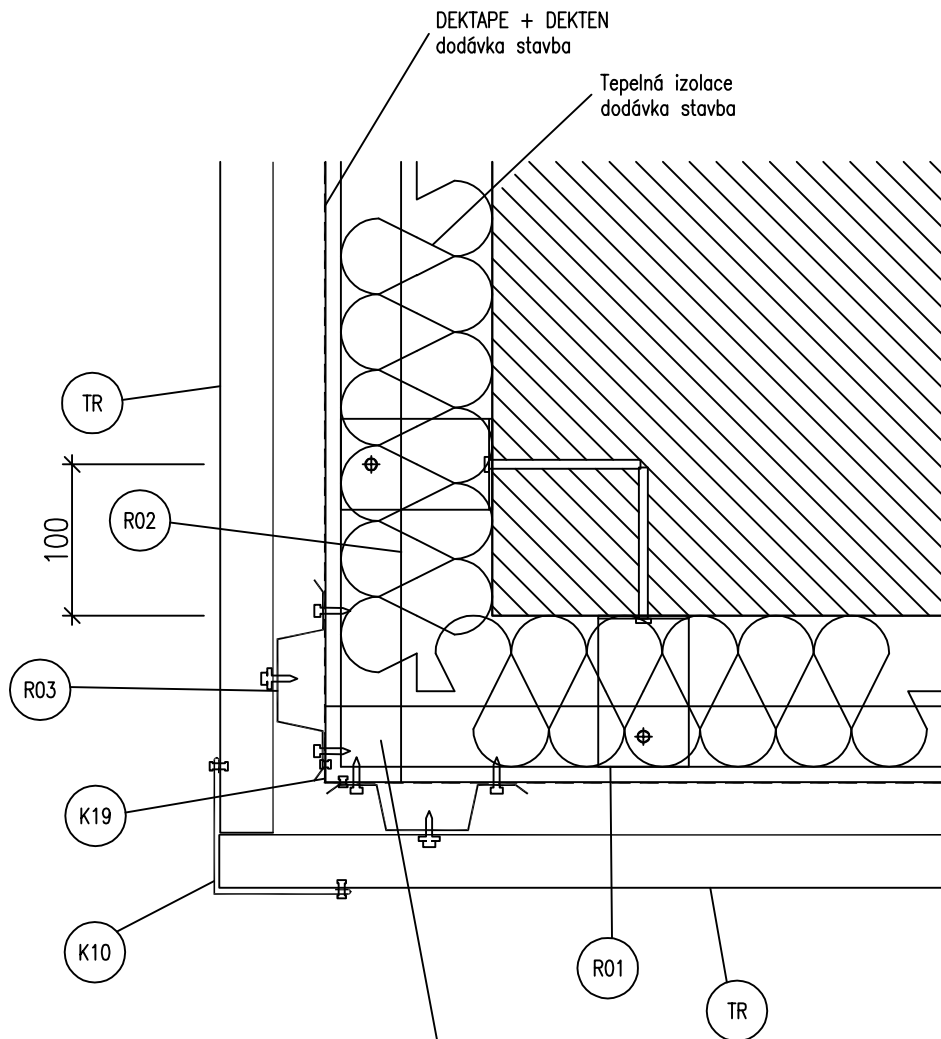
TABULKA SPOJOVACÍCH PROSTŘEDKŮ

	Samořezný šroub 5,5 x 19 s vrtnou kapacitou 6mm s antikorozní povrchovou úpravou a šestihranou hlavou. Dodávka DEKMETAL
	Samořezný šroub 5,5 x 19 s vrtnou kapacitou 6mm s antikorozní povrchovou úpravou a šestihranou hlavou barevným lakem a podložkou s těsněním. Dodávka DEKMETAL
	Nýty Al 4x10. Dodávka DEKMETAL.
	Nosná kotva do nosného zdiva. Volba typu kotvy závisí na druhu podkladu a projektem předepsané únosnosti. Dodávka stavba.
	Kotva do zdiva (např. zatlučkáč). Dodávka stavba

K10 ... klempířský prvek  
rohový profil  
RS 200 mm  
tl. 0,5mm  
barva



K19 ... klempířský prvek  
rohový profil  
RS 60 mm  
tl. 0,75 mm  
FeZn



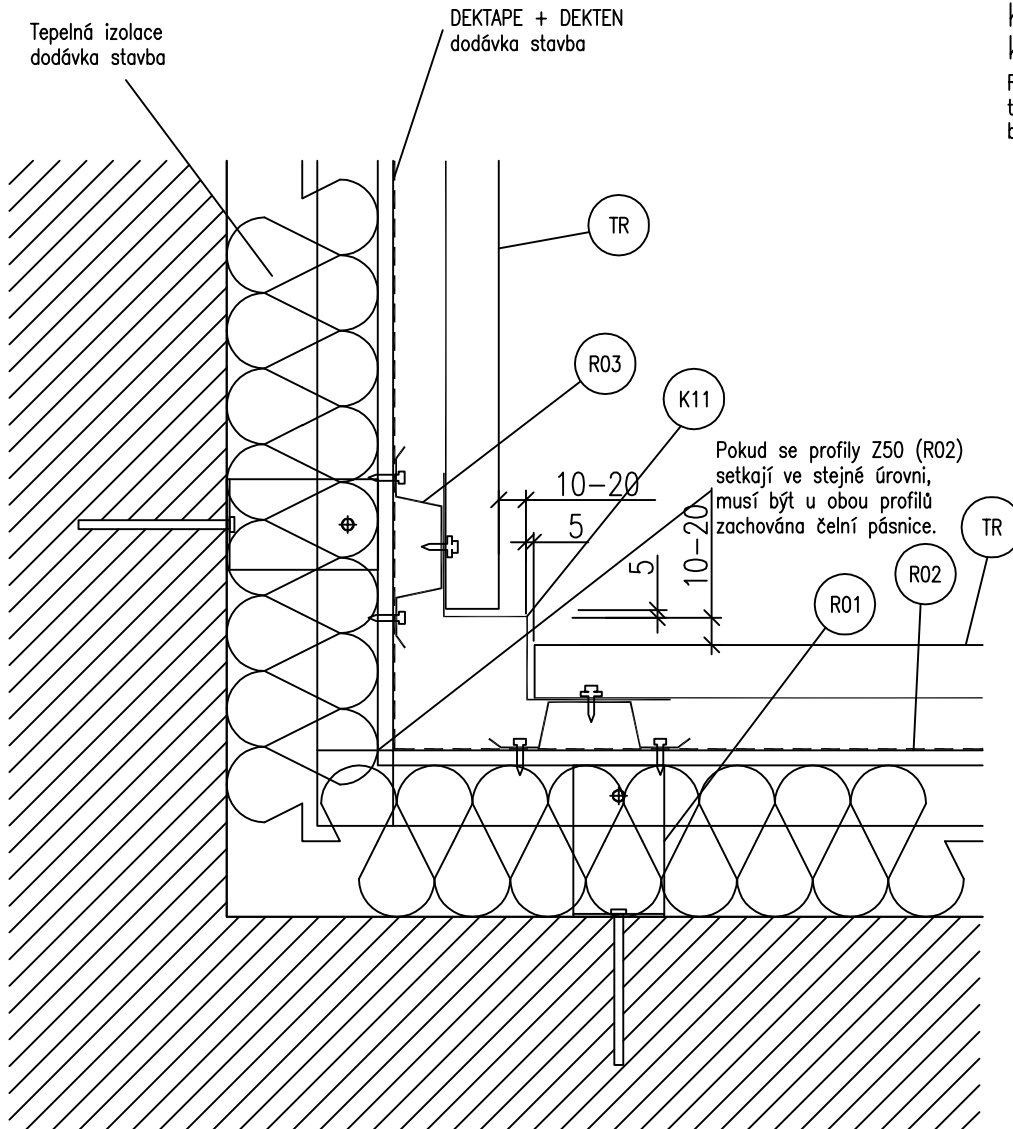
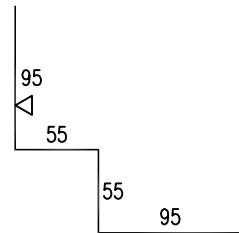
Pokud se profily Z50 (R02)  
setkají ve stejné úrovni,  
musí být u obou profilů  
zachována čelní pásnice.

TR ... DEKPROFILE TR35WA

TABULKA SPOJOVACÍCH PROSTŘEDKŮ

	Samořezný šroub 5,5 x 19 s vrtnou kapacitou 6mm s antikorozní povrchovou úpravou a šestihranou hlavou. Dodávka DEKMETAL
	Samořezný šroub 5,5 x 19 s vrtnou kapacitou 6mm s antikorozní povrchovou úpravou a šestihranou hlavou barevným lakem a podložkou s těsněním. Dodávka DEKMETAL
	Nýty Al 4x10. Dodávka DEKMETAL.
	Nosná kotva do nosného zdiva. Volba typu kotvy závisí na druhu podkladu a projektem předepsané únosnosti. Dodávka stavba.
	Kotva do zdiva (např. zatloukáč hmoždinka). Dodávka stavba

K11 ... klempířský prvek  
koutový profil  
RS 300 mm  
tl. 0,5mm  
barva

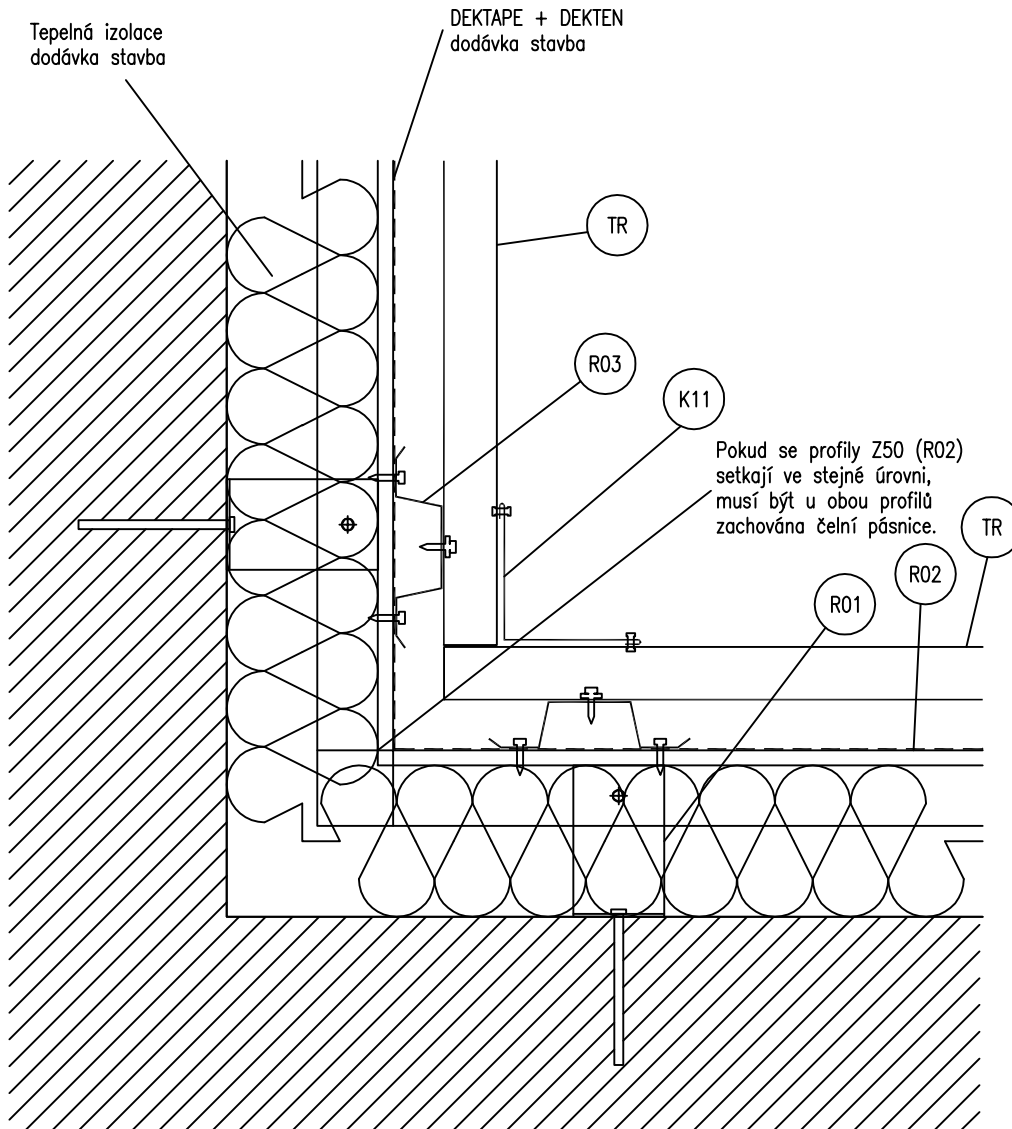
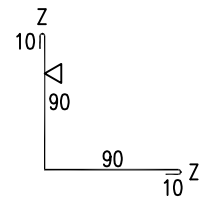


TR ... DEKPROFILE TR35WA

TABULKA SPOJOVACÍCH PROSTŘEDKŮ

	Samořezný šroub 5,5 x 19 s vrtnou kapacitou 6mm s antikorozní povrchovou úpravou a šestihranou hlavou. Dodávka DEKMETAL
	Samořezný šroub 5,5 x 19 s vrtnou kapacitou 6mm s antikorozní povrchovou úpravou a šestihranou hlavou barevným lakem a podložkou s těsněním. Dodávka DEKMETAL
	Nýty Al 4x10. Dodávka DEKMETAL.
	Nosná kotva do nosného zdiva. Volba typu kotvy závisí na druhu podkladu a projektem předepsané únosnosti. Dodávka stavba.
	Kotva do zdiva (např. zatlukací hmoždinka). Dodávka stavba

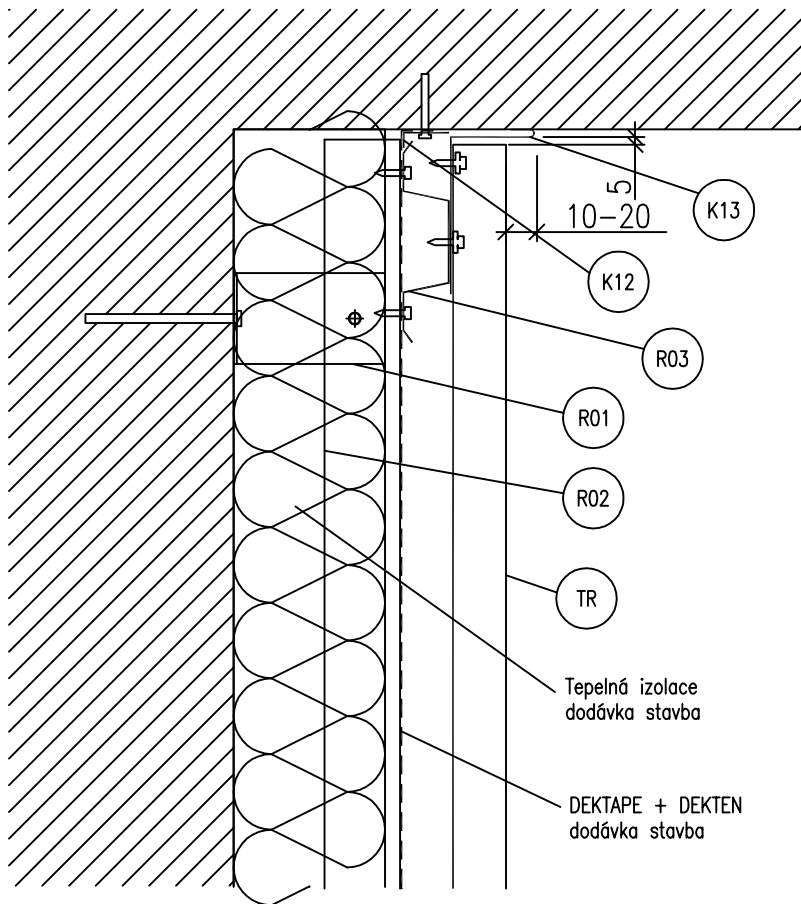
K11 ... klempířský prvek  
koutový profil  
RS 200 mm  
tl. 0,5mm  
barva



TR ... DEKPROFILE TR35WA

TABULKA SPOJOVACÍCH PROSTŘEDKŮ

	Samošezný šroub 5,5 x 19 s vrtnou kapacitou 6mm s antikorozní povrchovou úpravou a šestihranou hlavou. Dodávka DEKMETAL
	Samošezný šroub 5,5 x 19 s vrtnou kapacitou 6mm s antikorozní povrchovou úpravou a šestihranou hlavou barevným lakem a podložkou s těsněním. Dodávka DEKMETAL
	Nýty Al 4x10. Dodávka DEKMETAL.
	Nosná kotva do nosného zdiva. Volba typu kotvy závisí na druhu podkladu a projektem předepsané únosnosti. Dodávka stavba.
	Kotva do zdiva (např. zatlukací hmoždinka). Dodávka stavba



K12 ... klempířský prvek  
příponka izolace

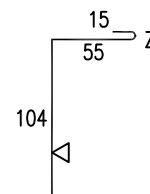
RS 40 mm  
tl. 0,75mm  
FeZn

10  $\overline{30}$

POZOR - osadit před osazením R03 Ω

K13 ... klempířský prvek  
ukončovací profil

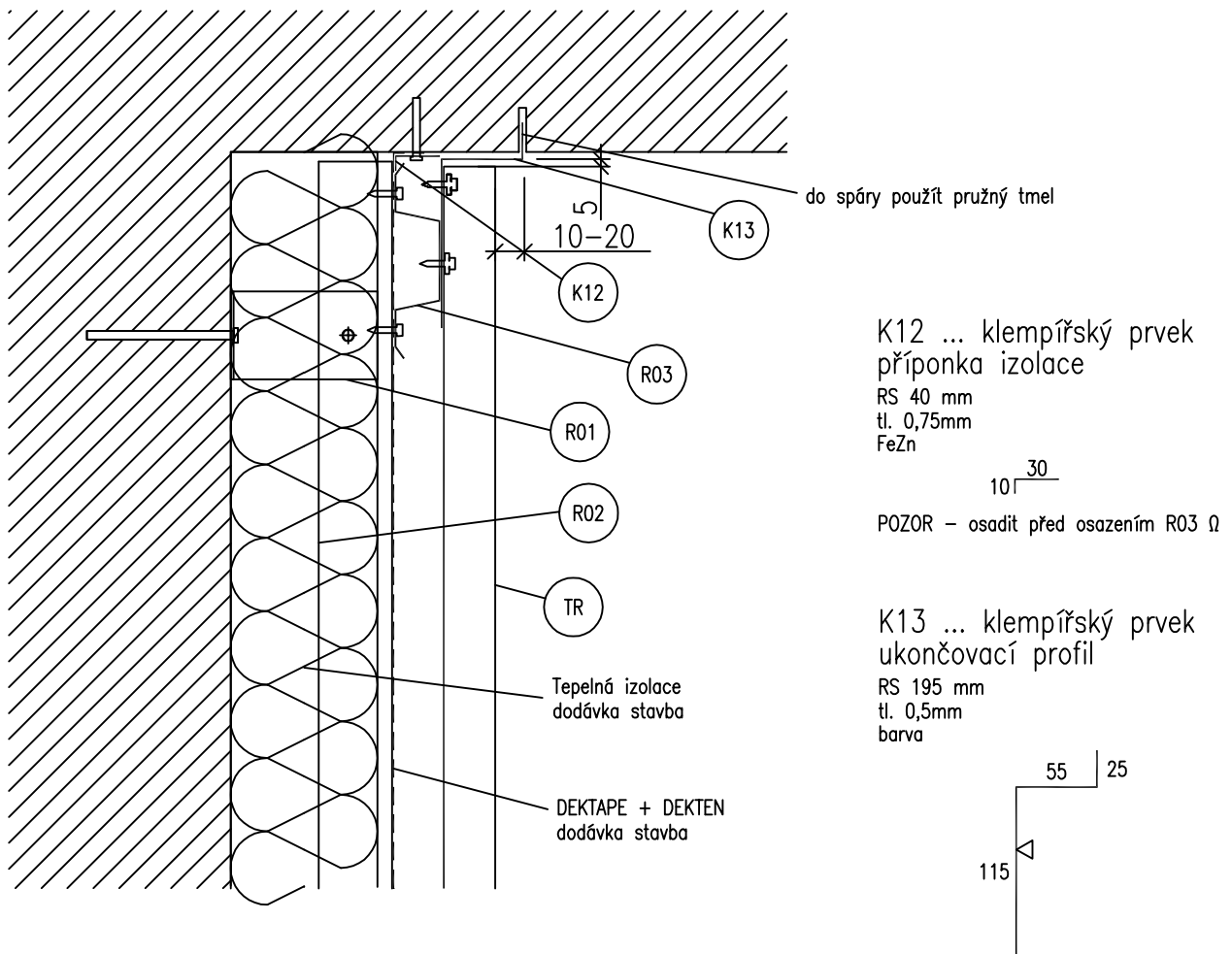
RS 174 mm  
tl. 0,5mm  
barva



TR ... DEKPROFILE TR35WA

#### TABULKA SPOJOVACÍCH PROSTŘEDKŮ

	Samořezný šroub 5,5 x 19 s vrtnou kapacitou 6mm s antikorozní povrchovou úpravou a šestihranou hlavou. Dodávka DEKMETAL.
	Samořezný šroub 5,5 x 19 s vrtnou kapacitou 6mm s antikorozní povrchovou úpravou a šestihranou hlavou barevným lakem a podložkou s těsněním. Dodávka DEKMETAL.
	Nýty Al 4x10. Dodávka DEKMETAL.
	Nosná kotva do nosného zdiva. Volba typu kotvy závisí na druhu podkladu a projektem předepsané únosnosti. Dodávka stavba.
	Kotva do zdiva (např. zatlukací hmoždinka). Dodávka stavba



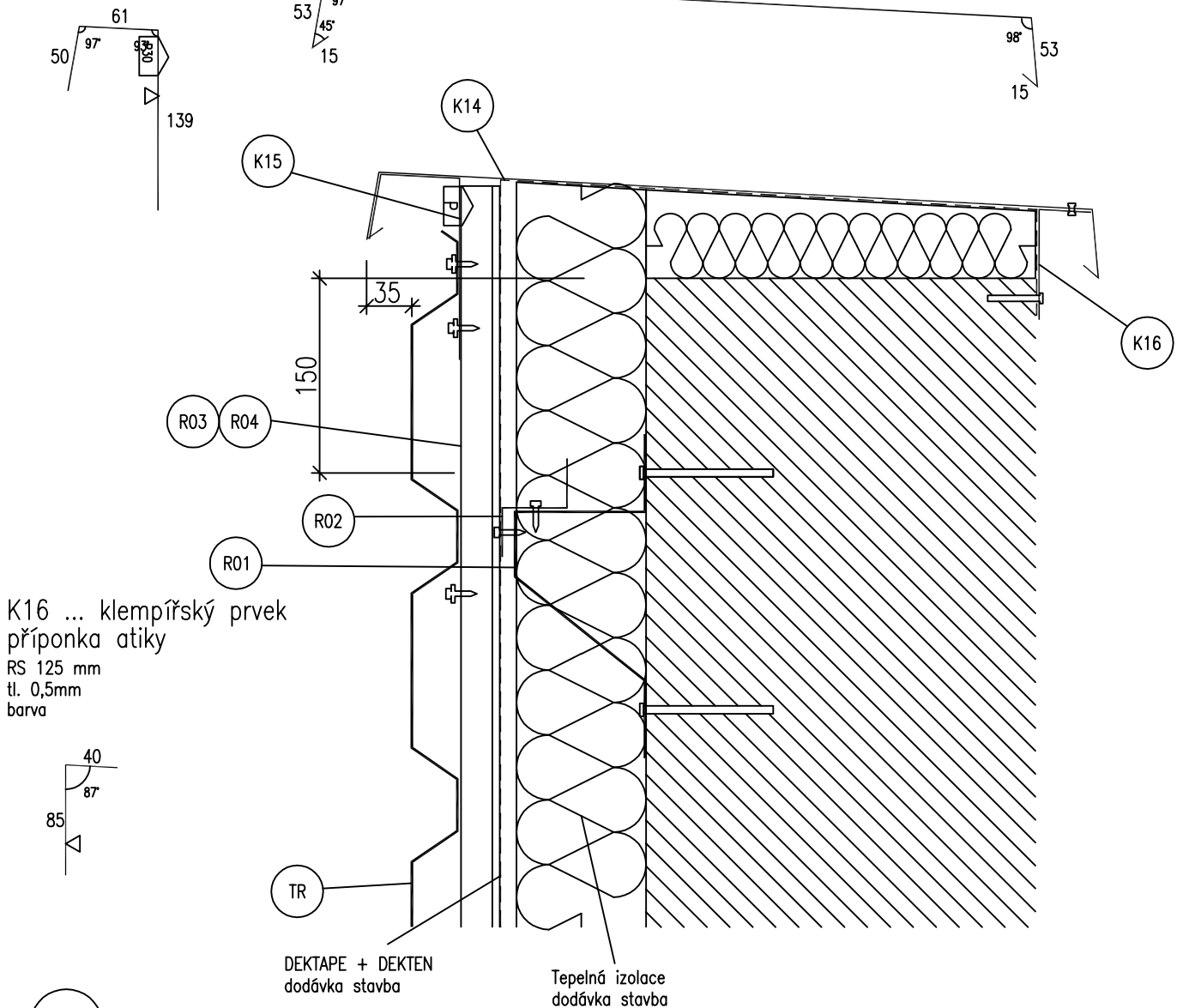
TR ... DEKPROFILE TR35WA

TABULKA SPOJOVACÍCH PROSTŘEDKŮ

	Samorezný šroub 5,5 x 19 s vrtnou kapacitou 6mm s antikorozní povrchovou úpravou a šestihranou hlavou. Dodávka DEKMETAL
	Samorezný šroub 5,5 x 19 s vrtnou kapacitou 6mm s antikorozní povrchovou úpravou a šestihranou hlavou barevným lakem a podložkou s těsněním. Dodávka DEKMETAL
	Nýty Al 4x10. Dodávka DEKMETAL.
	Nosná kotva do nosného zdiva. Volba typu kotvy závisí na druhu podkladu a projektem předepsané únosnosti. Dodávka stavba.
	Kotva do zdiva (např. zatlučák hmoždinka). Dodávka stavba

K15 ... klempířský prvek  
příponka atiky  
RS 250 mm  
tl. 0,5mm  
barva

K14 ... klempířský prvek  
ukončovací profil  
RS max 705 mm – dle doměření  
tl. 0,5mm  
barva

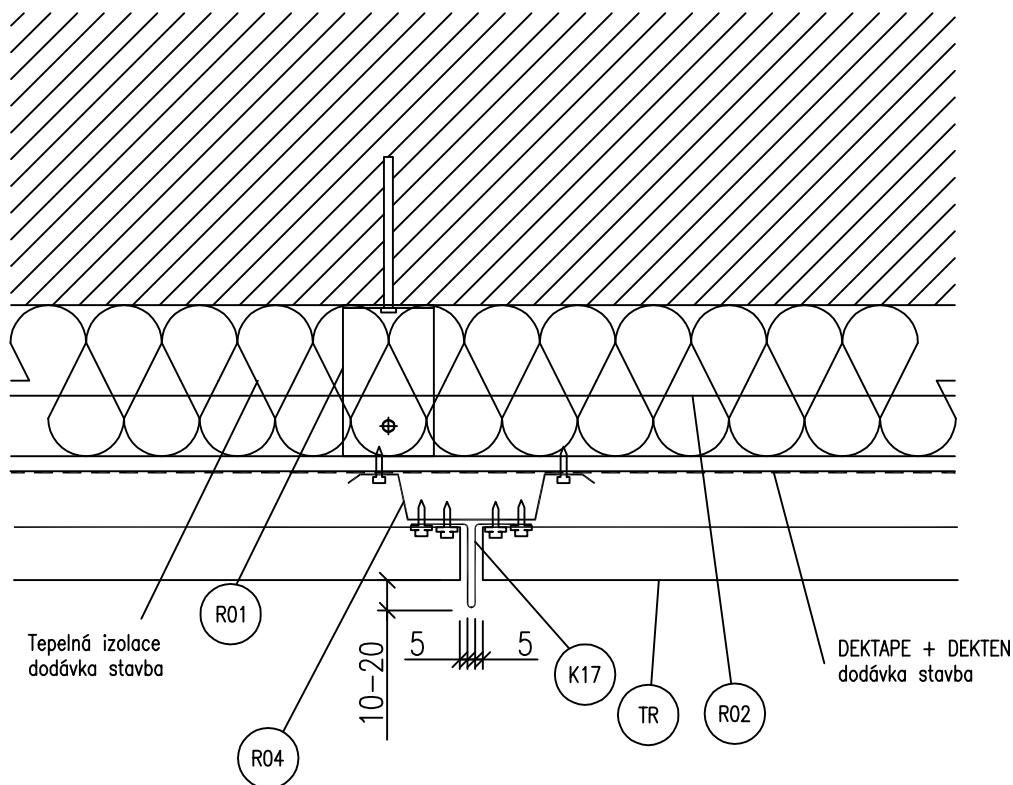


TR ... DEKPROFILE TR35WA

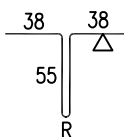
TABULKA SPOJOVACÍCH PROSTŘEDKŮ

	Samozřezný šroub 5,5 x 19 s vrtnou kapacitou 6mm s antikorozní povrchovou úpravou a šestihranou hlavou. Dodávka DEKMETAL
	Samozřezný šroub 5,5 x 19 s vrtnou kapacitou 6mm s antikorozní povrchovou úpravou a šestihranou hlavou barevným lakem a podložkou s těsněním. Dodávka DEKMETAL
	Nýty Al 4x10. Dodávka DEKMETAL.
	Nosná kotva do nosného zdiva. Volba typu kotvy závisí na druhu podkladu a projektem předepsané únosnosti. Dodávka stavba.
	Kotva do zdiva (např. zatlukací hmoždinka). Dodávka stavba





K17 ... klempířský prvek  
T profil  
RS 186 mm  
tl. 0,5mm  
barva



TR ... DEKPROFILE TR35WA

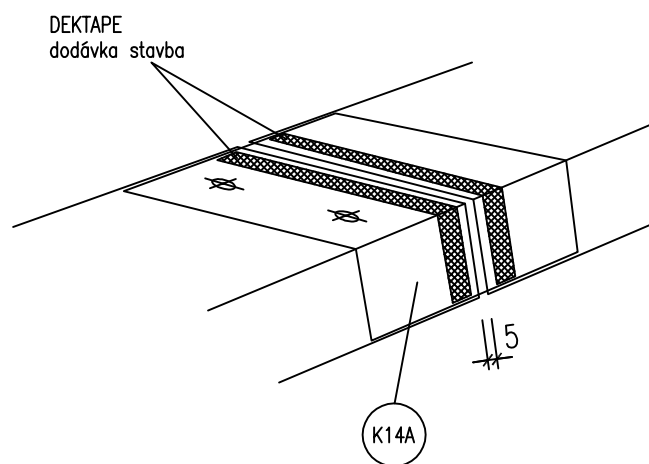
#### TABULKA SPOJOVACÍCH PROSTŘEDKŮ

	Samořezný šroub 5,5 x 19 s vrtnou kapacitou 6mm s antikorozní povrchovou úpravou a šestihranou hlavou. Dodávka DEKMETAL
	Samořezný šroub 5,5 x 19 s vrtnou kapacitou 6mm s antikorozní povrchovou úpravou a šestihranou hlavou barevným lakem a podložkou s těsněním. Dodávka DEKMETAL
	Nýty Al 4x10. Dodávka DEKMETAL.
	Nosná kotva do nosného zdiva. Volba typu kotvy závisí na druhu podkladu a projektem předepsané únosnosti. Dodávka stavba.
	Kotva do zdiva (např. zatlukací hmoždinka). Dodávka stavba

Varianta dil. spoje atikových plechů:

V podélném napojení jsou atikové plechy položeny se spárou 5mm a podloženy podkladním plechem šíře 200mm (K14A). Na jedné straně je plech přišroubován nebo přinýtován. Mezi podkladní plech a atikové plechy je vložena příslušná páska DEKTAPE šířka 15 mm.

Dilatační spoj je prováděn po každých cca 9m délky atiky.



TR ... DEKPROFILE TR35WA

TABULKA SPOJOVACÍCH PROSTŘEDKŮ

	Samošroubný šroub 5,5 x 19 s vrtnou kapacitou 6mm s antikorozní povrchovou úpravou a šestihranou hlavou. Dodávka DEKMETAL
	Samošroubný šroub 5,5 x 19 s vrtnou kapacitou 6mm s antikorozní povrchovou úpravou a šestihranou hlavou barevným lakem a podložkou s těsněním. Dodávka DEKMETAL
	Nýty Al 4x10. Dodávka DEKMETAL.
	Nosná kotva do nosného zdiva. Volba typu kotvy závisí na druhu podkladu a projektem předepsané únosnosti. Dodávka stavba.
	Kotva do zdiva (např. zatlukací hmoždinka). Dodávka stavba