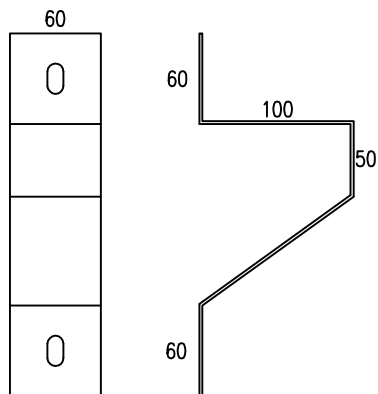


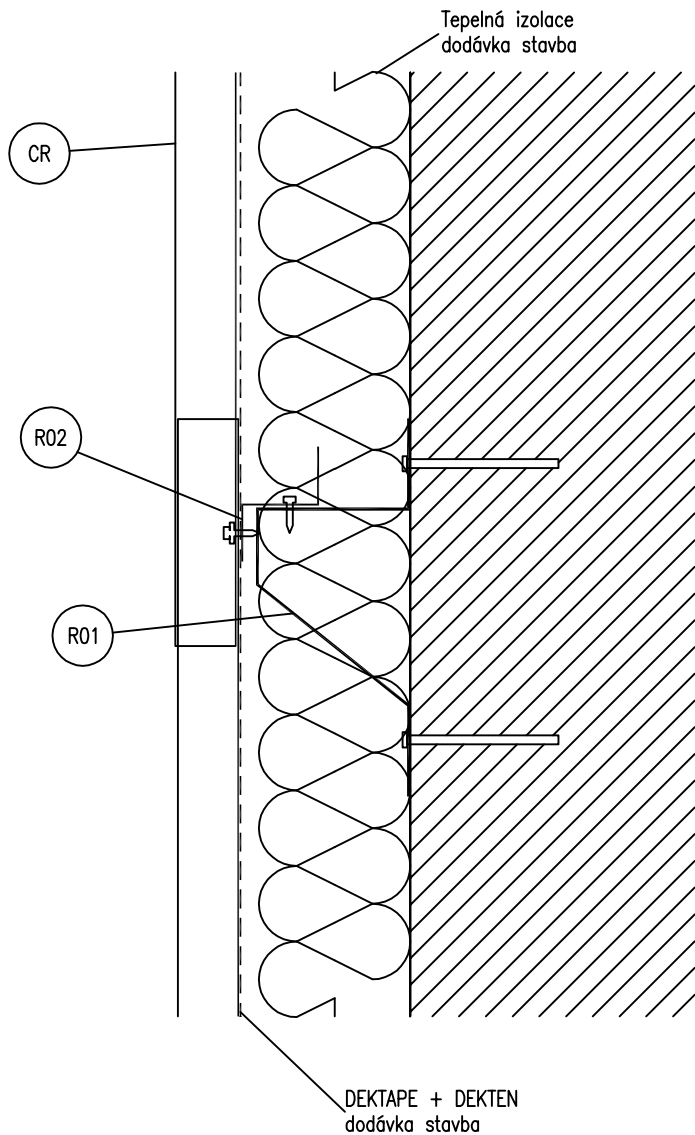
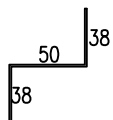
R01 ... prvek roštu konzola A

RS 392 mm
tl. 2,00mm
FeZn
další parametry ... technický list "Nosný rošt"



R02 ... prvek roštu profil Z 50

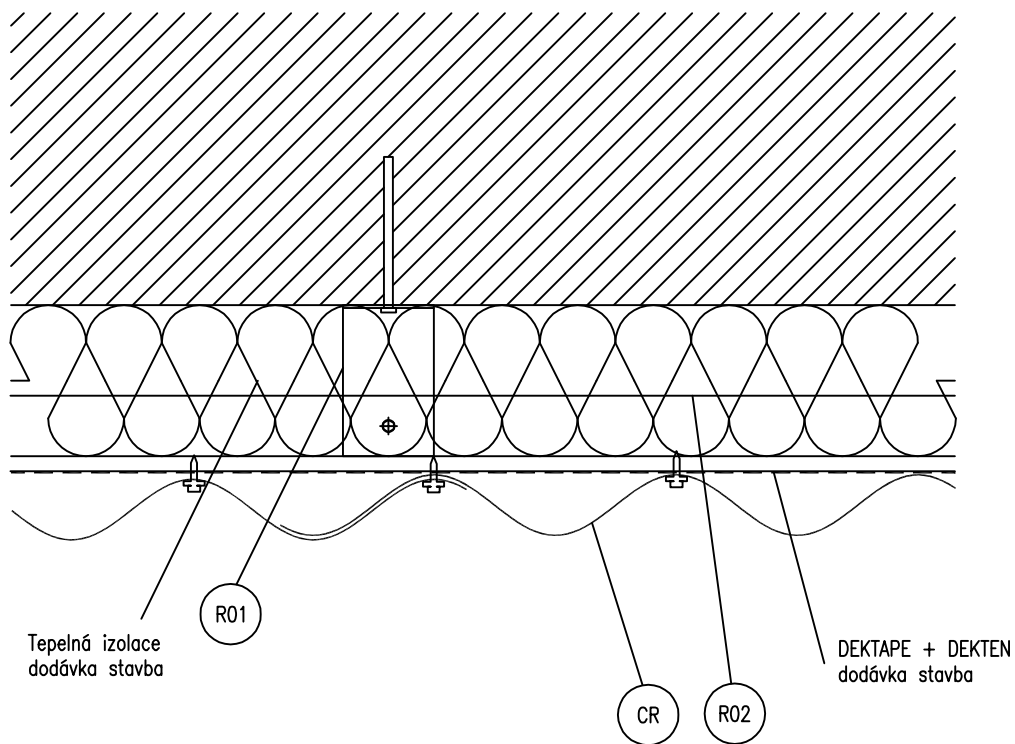
RS 126 mm
tl. 1,25 mm
FeZn
další parametry ... technický list "Nosný rošt"



CR ... DEKPROFILE CR40W

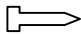


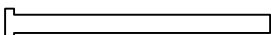
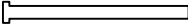
TABULKA SPOJOVACÍCH PROSTŘEDKŮ

	Samořezný šroub 5,5 x 19 s vrtnou kapacitou 6mm s antikorozní povrchovou úpravou a šestihranou hlavou. Dodávka DEKMETAL
	Samořezný šroub 5,5 x 19 s vrtnou kapacitou 6mm s antikorozní povrchovou úpravou a šestihranou hlavou barevným lakem a podložkou s těsněním. Dodávka DEKMETAL
	Nýty Al 4x10. Dodávka DEKMETAL.
	Nosná kotva do nosného zdiva. Volba typu kotvy závisí na druhu podkladu a projektem předepsané únosnosti. Dodávka stavba.
	Kotva do zdiva (např. zatloukáč hmoždinka). Dodávka stavba



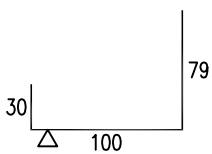
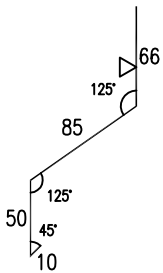
CR ... DEKPROFILE CR40W

TABULKA SPOJOVACÍCH PROSTŘEDKŮ

	Samořezný šroub 5,5 x 19 s vrtnou kapacitou 6mm s antikorozní povrchovou úpravou a šestihranou hlavou. Dodávka DEKMETAL
	Samořezný šroub 5,5 x 19 s vrtnou kapacitou 6mm s antikorozní povrchovou úpravou a šestihranou hlavou barevným lakem a podložkou s těsněním. Dodávka DEKMETAL
	Nýty Al 4x10. Dodávka DEKMETAL.
	Nosná kotva do nosného zdiva. Volba typu kotvy závisí na druhu podkladu a projektem předepsané únosnosti. Dodávka stavba.
	Kotva do zdiva (např. zatlukací hmoždinka). Dodávka stavba

K01 ... klempířský prvek
spodní okapnice

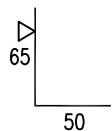
RS 211 mm
tl. 0,5mm
barva



dle tl. tepelné izolace

K03 ... klempířský prvek
spodní krycí profil

RS 157 mm
tl. 0,5mm
barva

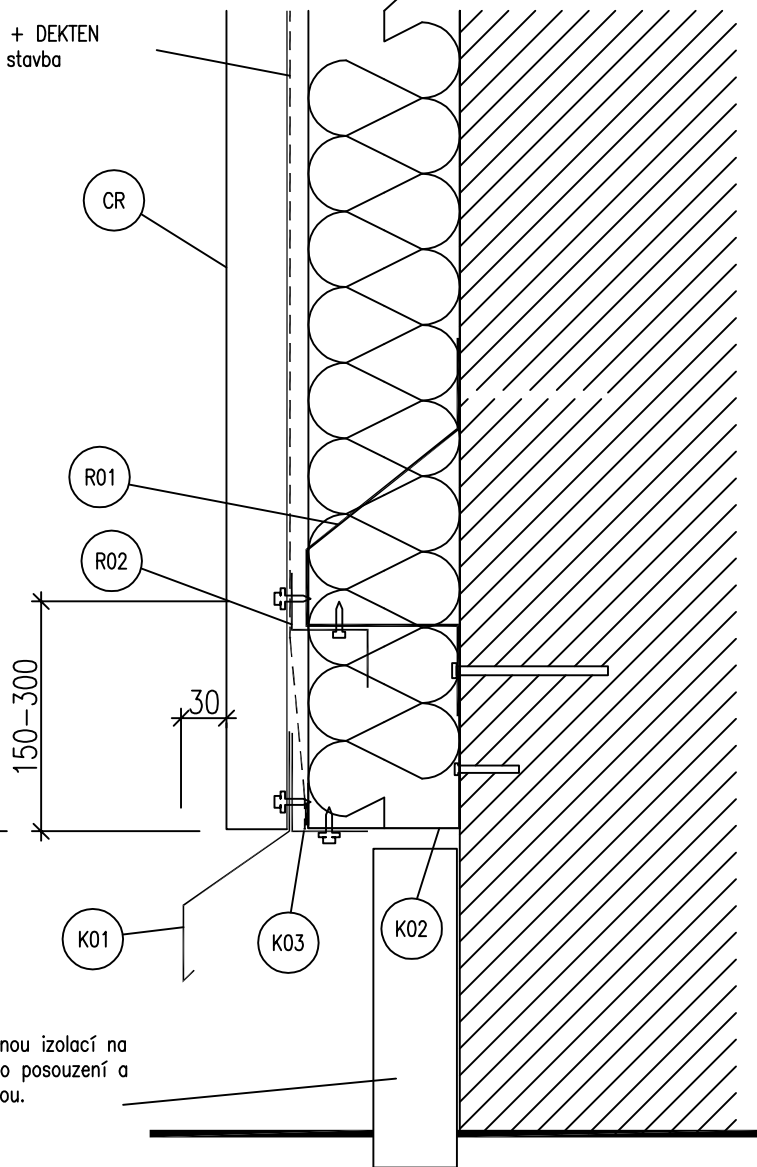


+ základací úroveň

Sokl doplnit vhodnou tepelnou izolací na základě tepelně technického posouzení a vhodnou povrchovou úpravou.

DEKTAPE + DEKTEN
dodávka stavba

Tepelná izolace
dodávka stavba



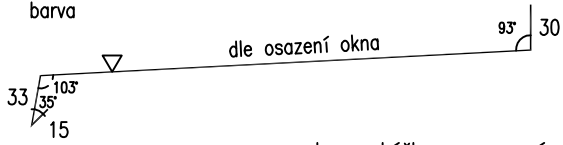
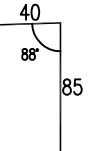
CR ... DEKPROFILE CR40W

TABULKA SPOJOVACÍCH PROSTŘEDKŮ

	Samořezný šroub 5,5 x 19 s vrtnou kapacitou 6mm s antikorozní povrchovou úpravou a šestihranou hlavou. Dodávka DEKMETAL
	Samořezný šroub 5,5 x 19 s vrtnou kapacitou 6mm s antikorozní povrchovou úpravou a šestihranou hlavou barevným lakem a podložkou s těsněním. Dodávka DEKMETAL
	Nýty Al 4x10. Dodávka DEKMETAL.
	Nosná kotva do nosného zdiva. Volba typu kotvy závisí na druhu podkladu a projektem předepsané únosnosti. Dodávka stavba.
	Kotva do zdiva (např. zatlukací hmoždinka). Dodávka stavba

K04 ... klempířský prvek
parapet
RS max 430 mm
tl. 0,5mm
barva

K06 ... klempířský prvek
podpůrný profil parapetu
RS 125 mm
tl. 0,75mm
FeZn

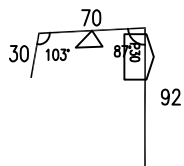


hrana drážky pro osazení
prapetního plechu

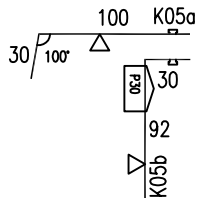
modulová osa okna

okraj otvoru

K05 ... klempířský prvek
příponka parapetu
varianta 1 část
RS 187 mm
tl. 0,5mm
barva



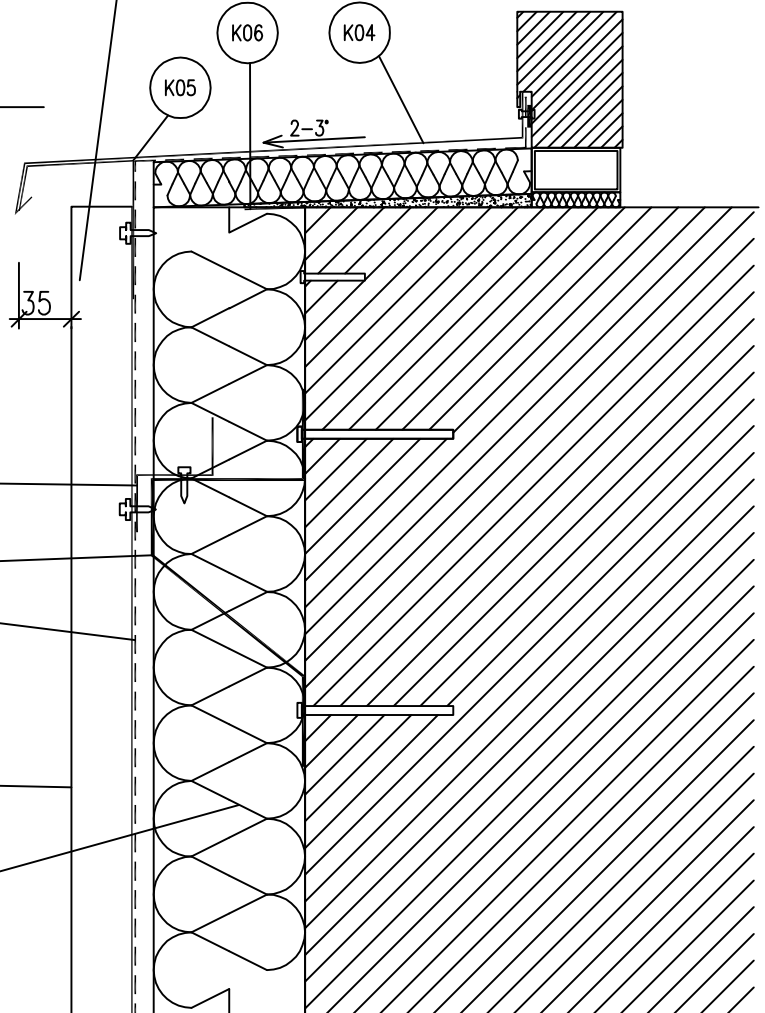
K05a a K05b ... klempířský prvek
příponka parapetu
varianta 2 části
RS 125 mm a 122 mm
tl. 0,5mm
barva



DEKTAPE + DEKTEN
dodávka stavba

Tepelná izolace
dodávka stavba

Pokud není rovina fasády
rovnoběžná s osazením rámu oken
je vzdálenost proměnná



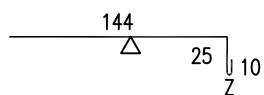
CR ... DEKPROFILE CR40W

TABULKA SPOJOVACÍCH PROSTŘEDKŮ

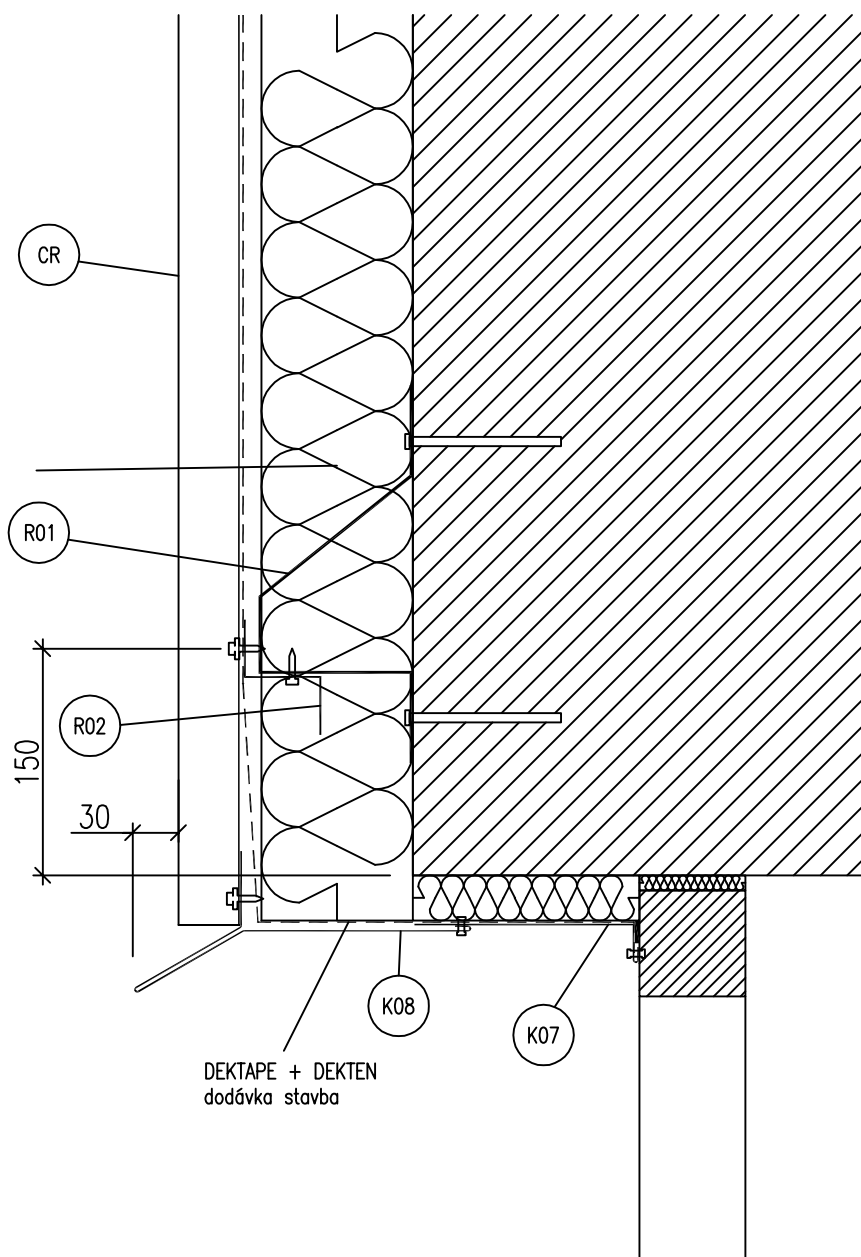
	Samorezný šroub 5,5 x 19 s vrtnou kapacitou 6mm s antikorozní povrchovou úpravou a šestihranou hlavou. Dodávka DEKMETAL
	Samorezný šroub 5,5 x 19 s vrtnou kapacitou 6mm s antikorozní povrchovou úpravou a šestihranou hlavou barevným lakem a podložkou s těsněním. Dodávka DEKMETAL
	Nýty Al 4x10. Dodávka DEKMETAL.
	Nosná kotva do nosného zdiva. Volba typu kotvy závisí na druhu podkladu a projektem předepsané únosnosti. Dodávka stavba.
	Kotva do zdiva (např. zatloukáč hmoždinka). Dodávka stavba

K07 ... klempířský prvek
profil ostění (nadpraží) okna

RS 179 mm
tl. 0,5 mm
barva

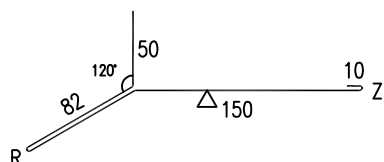


Tepelná izolace
dodávka stavba



K08 ... klempířský prvek
nadpraží okna

RS 374 mm
tl. 0,5mm
barva



DEKTAPE + DEKTEN
dodávka stavba

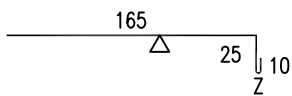
CR ... DEKPROFILE CR40W

TABULKA SPOJOVACÍCH PROSTŘEDKŮ

	Samořezný šroub 5,5 x 19 s vrtnou kapacitou 6mm s antikorozní povrchovou úpravou a šestihranou hlavou. Dodávka DEKMETAL
	Samořezný šroub 5,5 x 19 s vrtnou kapacitou 6mm s antikorozní povrchovou úpravou a šestihranou hlavou barevným lakem a podložkou s těsněním. Dodávka DEKMETAL
	Nýty Al 4x10. Dodávka DEKMETAL.
	Nosná kotva do nosného zdiva. Volba typu kotvy závisí na druhu podkladu a projektem předepsané únosnosti. Dodávka stavba.
	Kotva do zdiva (např. zatlukací hmoždinka). Dodávka stavba

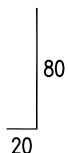
K07 ... klempířský prvek
profil ostění (nadpraží) okna

RS 200 mm
tl. 0,5 mm
barva



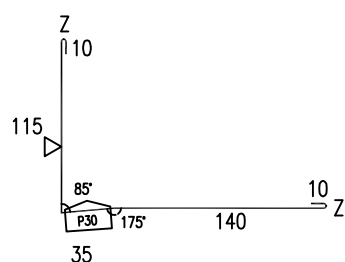
K18 ... klempířský prvek
příponka

RS 100 mm
tl. 0,5mm
barva



K08 ... klempířský prvek
nadpraží okna

RS 310 mm
tl. 0,5mm
barva



Tepelná izolace
dodávka stavba

CR

R01

R02

150-300

P

K18

K08

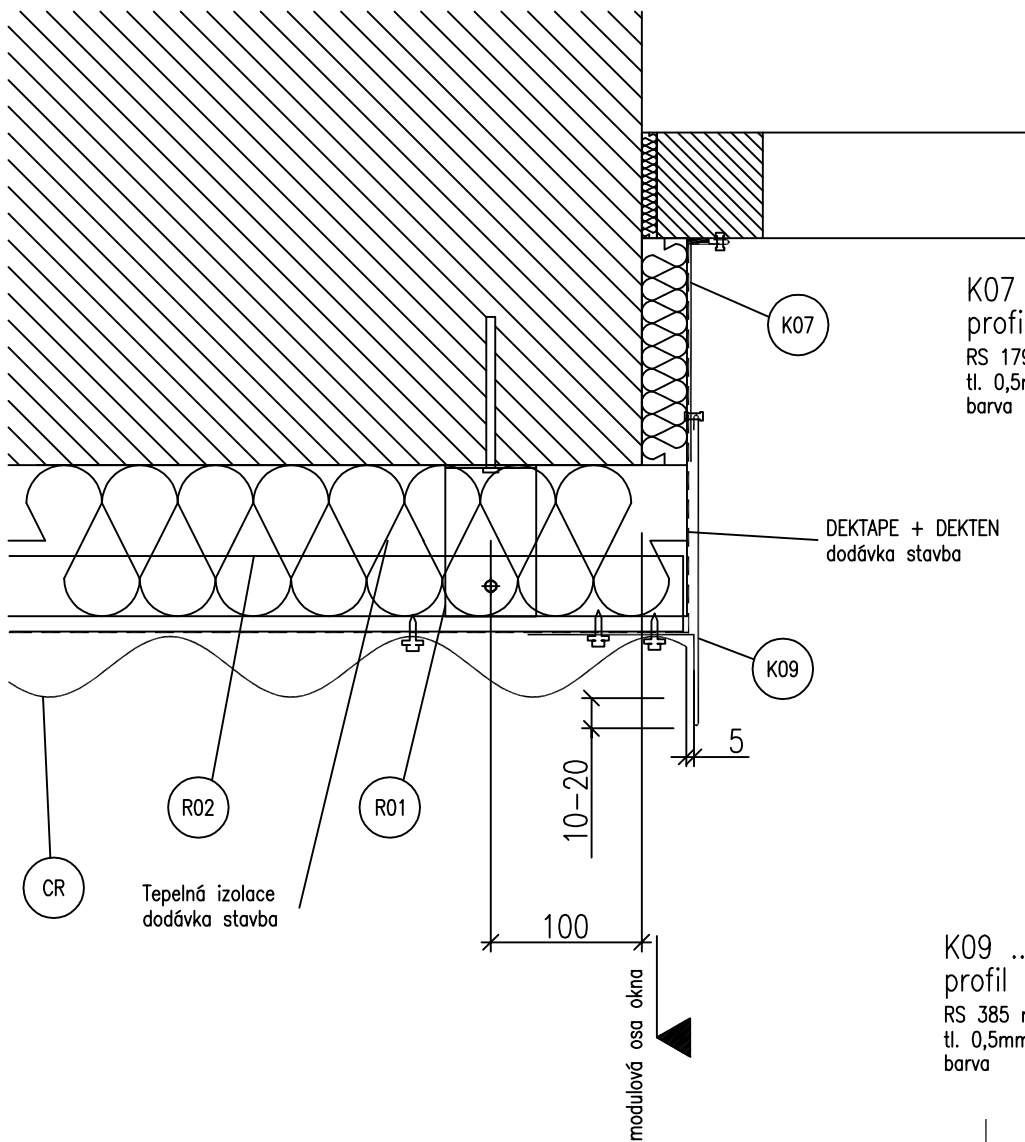
K07

DEKTAPE + DEKTEN
dodávka stavba

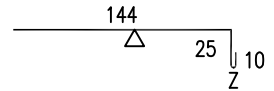
CR ... DEKPROFILE CR40W

TABULKA SPOJOVACÍCH PROSTŘEDKŮ

	Samořezný šroub 5,5 x 19 s vrtnou kapacitou 6mm s antikorozní povrchovou úpravou a šestihranou hlavou. Dodávka DEKMETAL
	Samořezný šroub 5,5 x 19 s vrtnou kapacitou 6mm s antikorozní povrchovou úpravou a šestihranou hlavou barevným lakem a podložkou s těsněním. Dodávka DEKMETAL
	Nýty Al 4x10. Dodávka DEKMETAL.
	Nosná kotva do nosného zdiva. Volba typu kotvy závisí na druhu podkladu a projektem předepsané únosnosti. Dodávka stavba.
	Kotva do zdiva (např. zatlukací hmoždinka). Dodávka stavba



K07 ... klempířský prvek
profil ostění (nadpraží) okna
RS 179 mm
tl. 0,5mm
barva



DEKTAPE + DEKTEN
dodávka stavba

K09

Tepelná izolace
dodávka stavba

CR

R02

R01

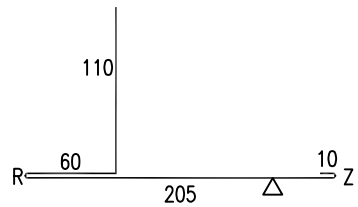
100

10-20

5

modulová osa okna

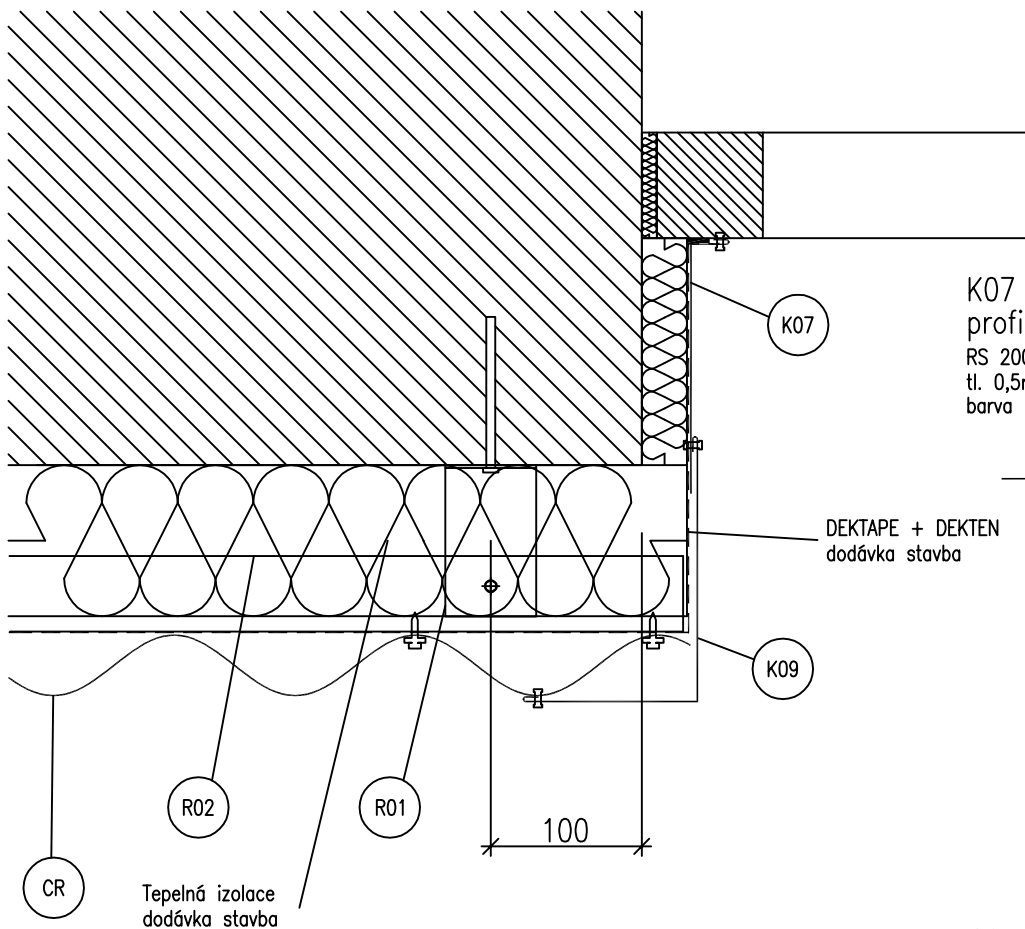
K09 ... klempířský prvek
profil ostění okna
RS 385 mm
tl. 0,5mm
barva



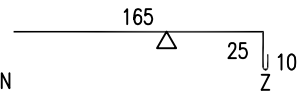
CR ... DEKPROFILE CR40W

TABULKA SPOJOVACÍCH PROSTŘEDKŮ

	<p>Samořezný šroub 5,5 x 19 s vrtnou kapacitou 6mm s antikorozní povrchovou úpravou a šestihranou hlavou. Dodávka DEKMETAL</p>
	<p>Samořezný šroub 5,5 x 19 s vrtnou kapacitou 6mm s antikorozní povrchovou úpravou a šestihranou hlavou barevným lakem a podložkou s těsněním. Dodávka DEKMETAL</p>
	<p>Nýty Al 4x10. Dodávka DEKMETAL.</p>
	<p>Nosná kotva do nosného zdiva. Volba typu kotvy závisí na druhu podkladu a projektem předepsané únosnosti. Dodávka stavba.</p>
	<p>Kotva do zdiva (např. zatlučkáč hmoždinka). Dodávka stavba</p>



K07 ... klempířský prvek
profil ostění (nadpraží) okna
RS 200 mm
tl. 0,5mm
barva



DEKTAPE + DEKTEN
dodávka stavba

K09

R02

R01

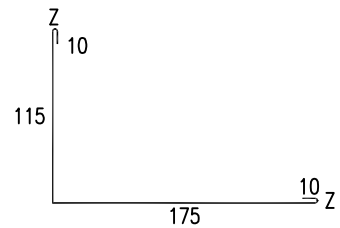
100

CR

Tepelná izolace
dodávka stavba

modulová osa okna

K09 ... klempířský prvek
profil ostění okna
RS 310 mm
tl. 0,5mm
barva



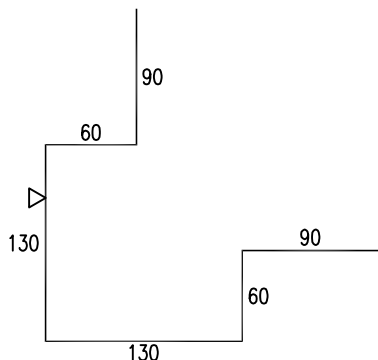
CR ... DEKPROFILE CR40W

TABULKA SPOJOVACÍCH PROSTŘEDKŮ

	Samořezný šroub 5,5 x 19 s vrtnou kapacitou 6mm s antikorozní povrchovou úpravou a šestihranou hlavou. Dodávka DEKMETAL
	Samořezný šroub 5,5 x 19 s vrtnou kapacitou 6mm s antikorozní povrchovou úpravou a šestihranou hlavou barevným lakem a podložkou s těsněním. Dodávka DEKMETAL
	Nýty Al 4x10. Dodávka DEKMETAL.
	Nosná kotva do nosného zdiva. Volba typu kotvy závisí na druhu podkladu a projektem předepsané únosnosti. Dodávka stavba.
	Kotva do zdiva (např. zatlukací hmoždinka). Dodávka stavba

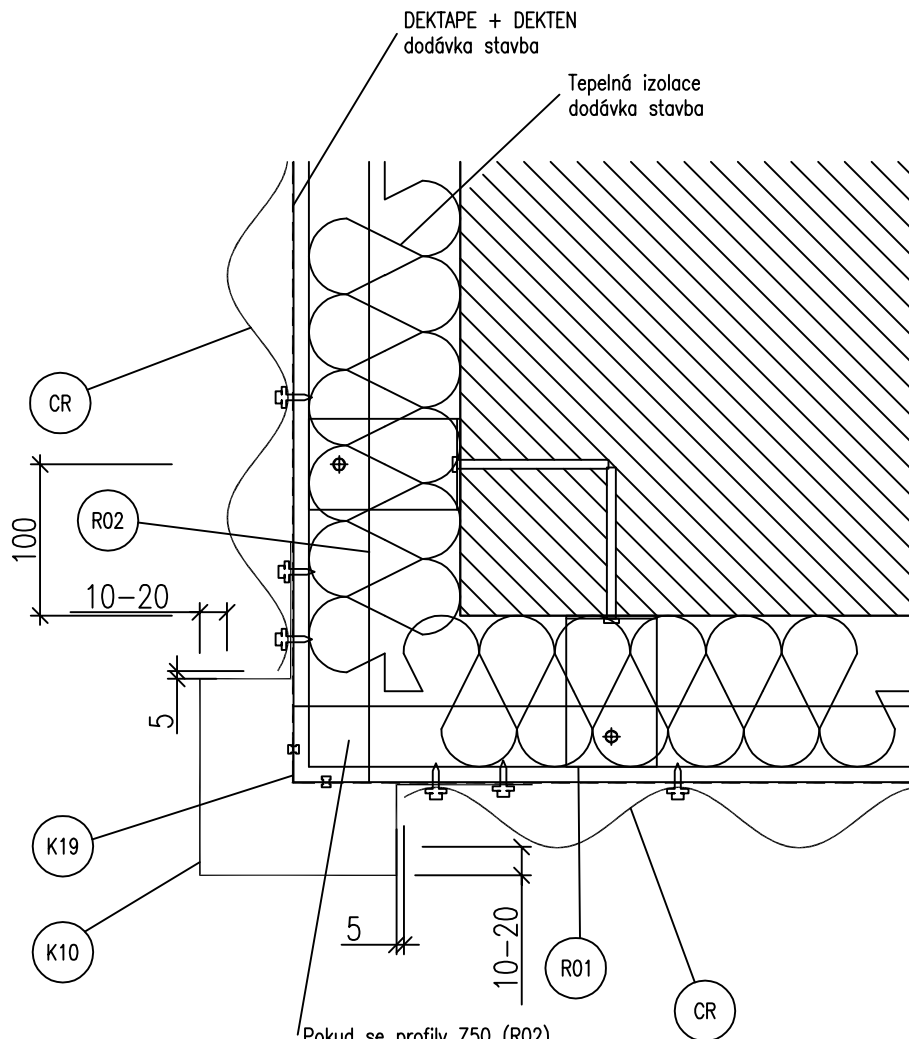
K10 ... klempířský prvek
rohový profil

RS 560 mm
tl. 0,5mm
barva



K19 ... klempířský prvek
rohový profil

RS 60 mm
tl. 0,75 mm
FeZn



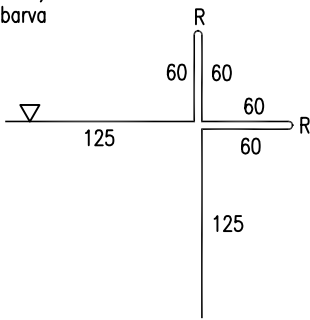
Pokud se profily Z50 (R02)
setkají ve stejné úrovni,
musí být u obou profilů
zachována čelní pásnice.

CR ... DEKPROFILE CR40W

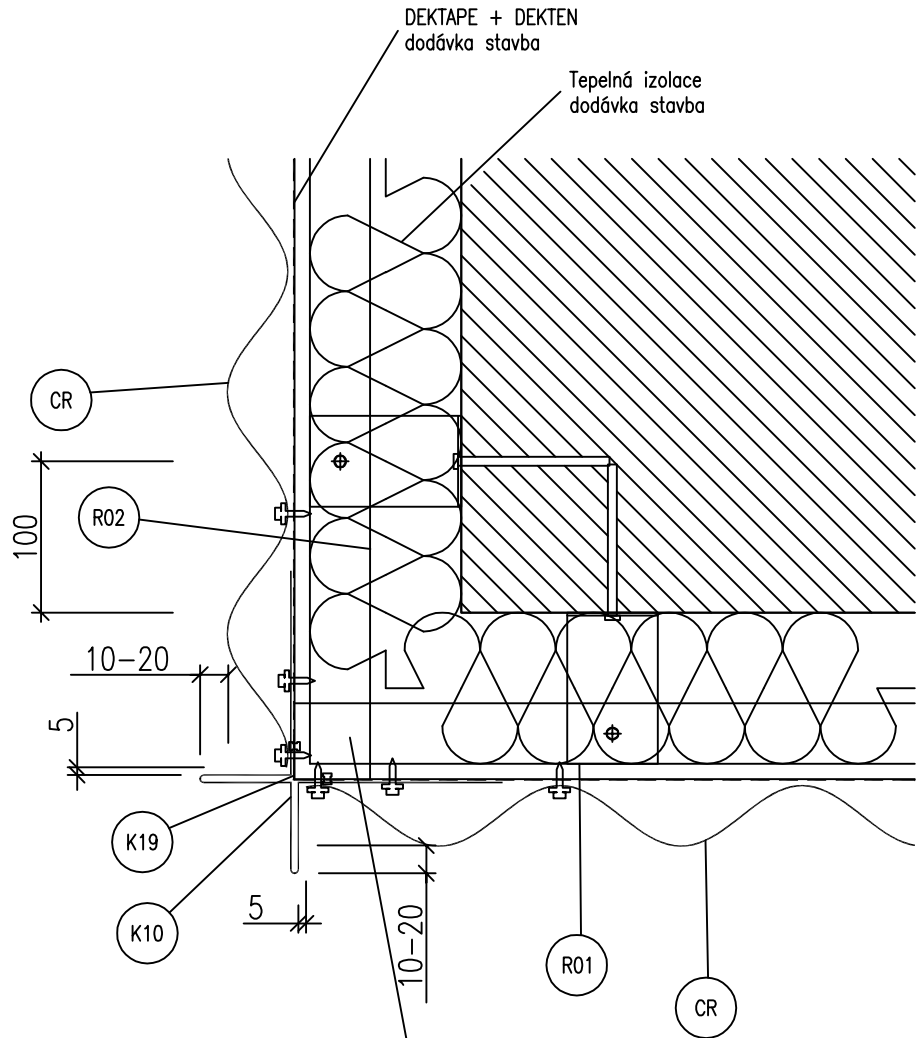
TABULKA SPOJOVACÍCH PROSTŘEDKŮ

	Samošroubný šroub 5,5 x 19 s vrtnou kapacitou 6mm s antikorozní povrchovou úpravou a šestihranou hlavou. Dodávka DEKMETAL
	Samošroubný šroub 5,5 x 19 s vrtnou kapacitou 6mm s antikorozní povrchovou úpravou a šestihranou hlavou barevným lakem a podložkou s těsněním. Dodávka DEKMETAL
	Nýty Al 4x10. Dodávka DEKMETAL.
	Nosná kotva do nosného zdiva. Volba typu kotvy závisí na druhu podkladu a projektem předepsané únosnosti. Dodávka stavba.
	Kotva do zdiva (např. zatlučkáč hmoždinka). Dodávka stavba

K10 ... klempířský prvek
rohový profil
RS 490 mm
tl. 0,5mm
barva



K19 ... klempířský prvek
rohový profil
RS 60 mm
tl. 0,75 mm
FeZn



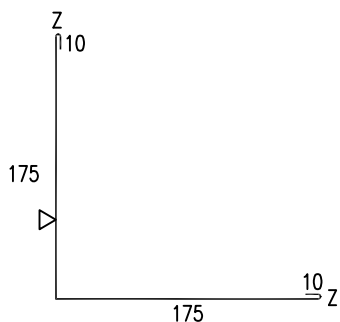
Pokud se profily Z50 (R02) setkají ve stejné úrovni, musí být u obou profilů zachována čelní pásnice.

CR ... DEKPROFILE CR40W

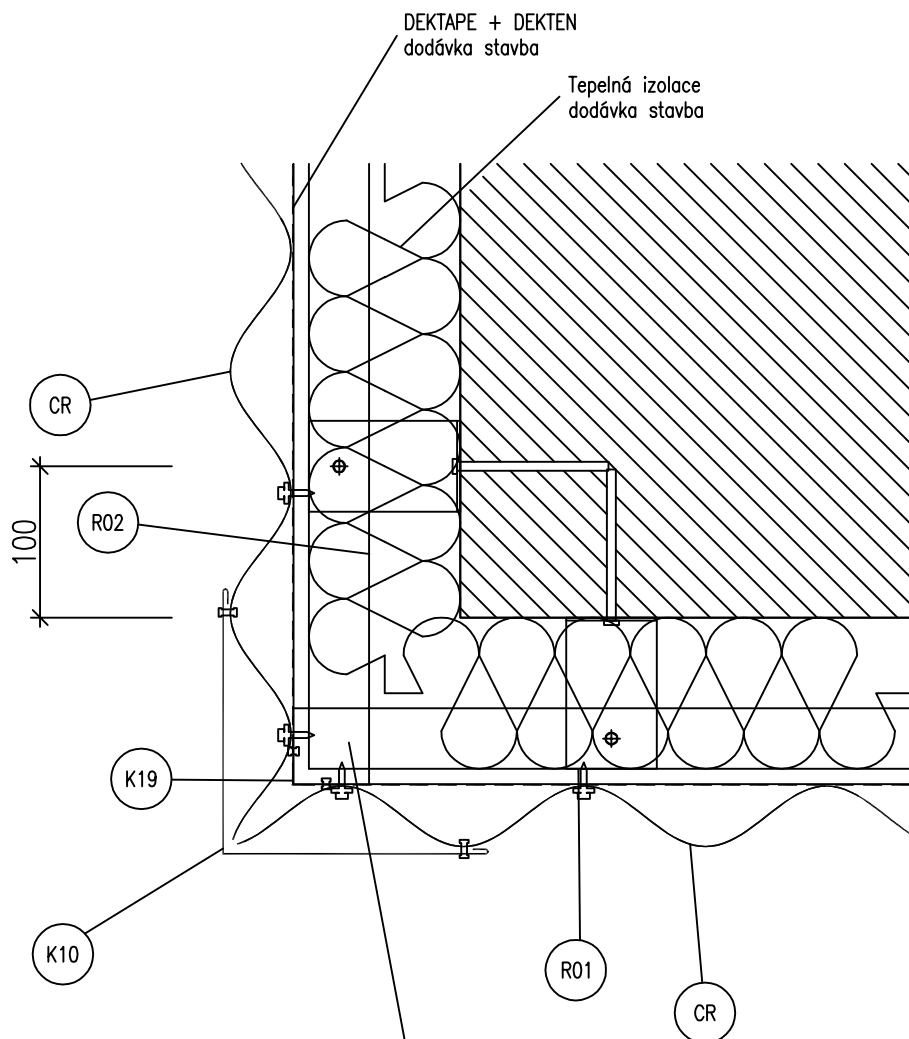
TABULKA SPOJOVACÍCH PROSTŘEDKŮ

	Samošroubný šroub 5,5 x 19 s vrtnou kapacitou 6mm s antikorozní povrchovou úpravou a šestihranou hlavou. Dodávka DEKMETAL
	Samošroubný šroub 5,5 x 19 s vrtnou kapacitou 6mm s antikorozní povrchovou úpravou a šestihranou hlavou barevným lakem a podložkou s těsněním. Dodávka DEKMETAL
	Nýty Al 4x10. Dodávka DEKMETAL.
	Nosná kotva do nosného zdiva. Volba typu kotvy závisí na druhu podkladu a projektem předepsané únosnosti. Dodávka stavba.
	Kotva do zdiva (např. zatlukací hmoždinka). Dodávka stavba

K10 ... klempířský prvek
rohový profil
RS 370 mm
tl. 0,5mm
barva



K19 ... klempířský prvek
rohový profil
RS 60 mm
tl. 0,75 mm
FeZn



Pokud se profily Z50 (R02)
setkají ve stejné úrovni,
musí být u obou profilů
zachována čelní pásnice.

CR ... DEKPROFILE CR40W

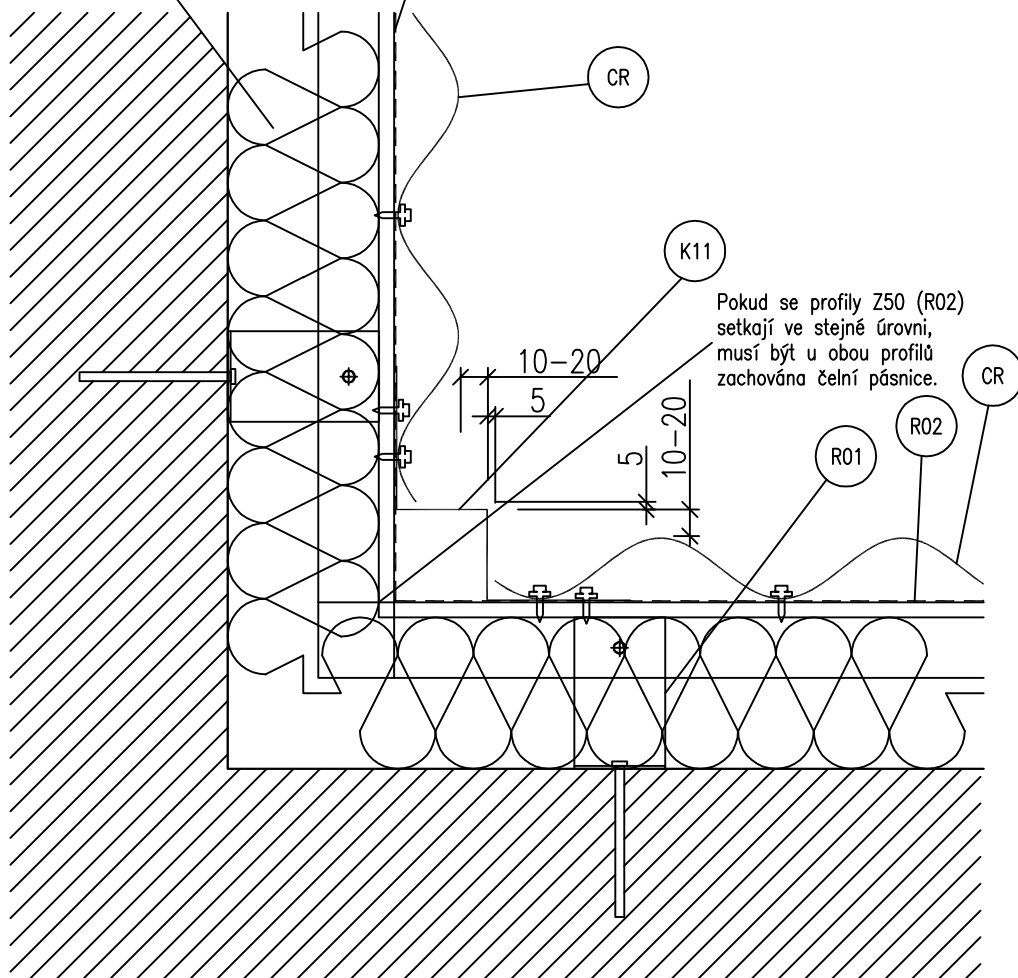
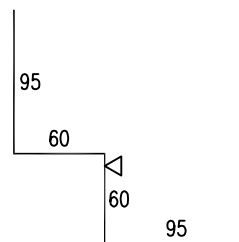
TABULKA SPOJOVACÍCH PROSTŘEDKŮ

	Samorezný šroub 5,5 x 19 s vrtnou kapacitou 6mm s antikorozní povrchovou úpravou a šestihranou hlavou. Dodávka DEKMETAL
	Samorezný šroub 5,5 x 19 s vrtnou kapacitou 6mm s antikorozní povrchovou úpravou a šestihranou hlavou barevným lakem a podložkou s těsněním. Dodávka DEKMETAL
	Nýty Al 4x10. Dodávka DEKMETAL.
	Nosná kotva do nosného zdiva. Volba typu kotvy závisí na druhu podkladu a projektem předepsané únosnosti. Dodávka stavba.
	Kotva do zdiva (např. zatlukací hmoždinka). Dodávka stavba

Tepelná izolace
dodávka stavba

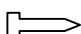
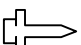
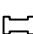
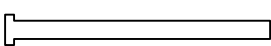
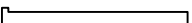
DEKTAPE + DEKTEN
dodávka stavba

K11 ... klempířský prvek
koutový profil
RS 310 mm
tl. 0,5mm
barva

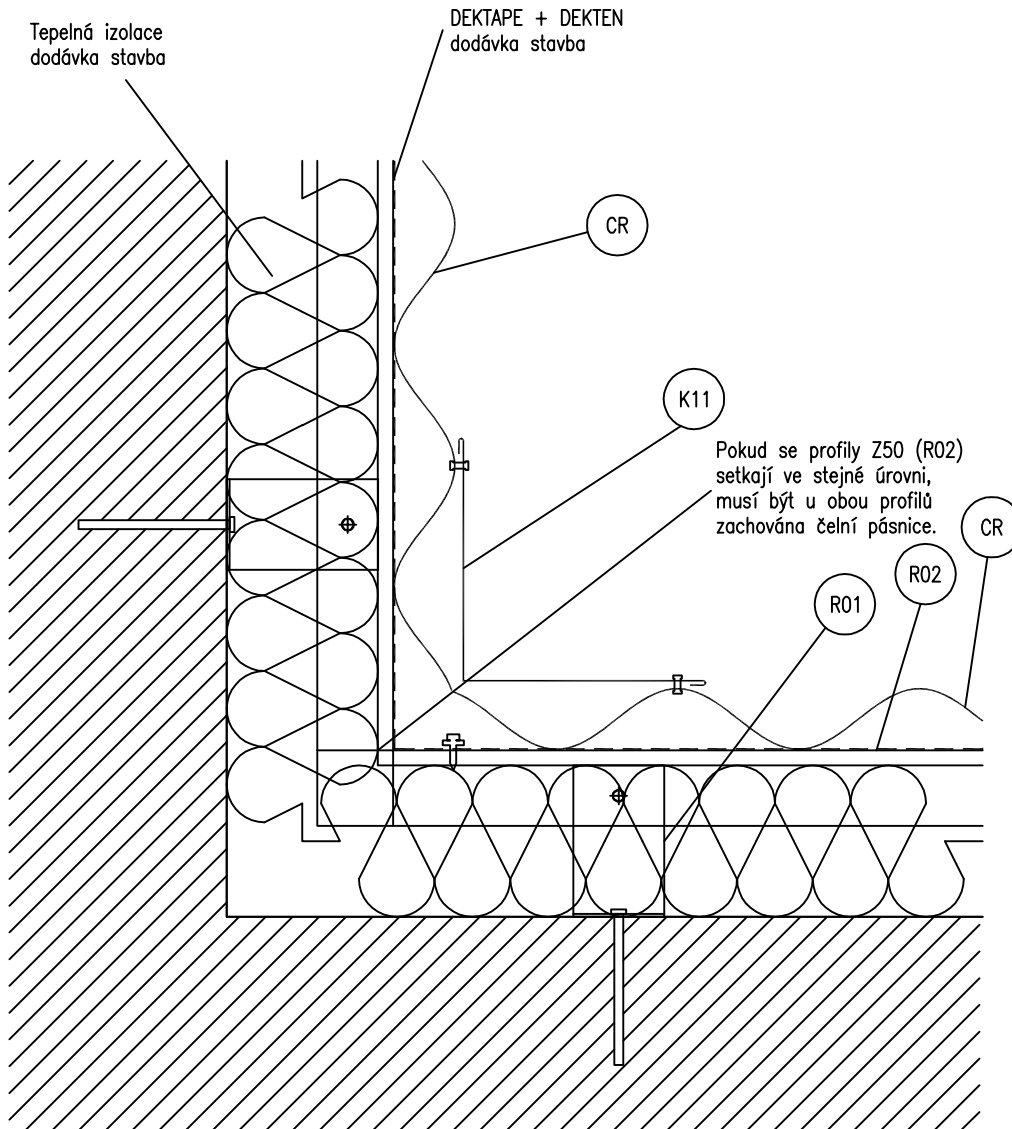
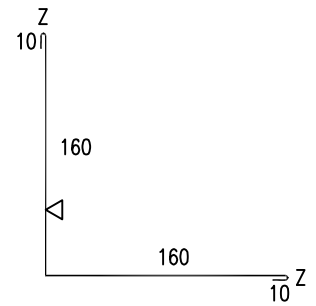


CR ... DEKPROFILE CR40W

TABULKA SPOJOVACÍCH PROSTŘEDKŮ

	Samošroubný šroub 5,5 x 19 s vrtnou kapacitou 6mm s antikorozní povrchovou úpravou a šestihranou hlavou. Dodávka DEKMETAL
	Samošroubný šroub 5,5 x 19 s vrtnou kapacitou 6mm s antikorozní povrchovou úpravou a šestihranou hlavou barevným lakem a podložkou s těsněním. Dodávka DEKMETAL
	Nýty Al 4x10. Dodávka DEKMETAL.
	Nosná kotva do nosného zdiva. Volba typu kotvy závisí na druhu podkladu a projektem předepsané únosnosti. Dodávka stavba.
	Kotva do zdiva (např. zatlukací hmoždinka). Dodávka stavba

K11 ... klempířský prvek
koutový profil
RS 200 mm
tl. 0,5mm
barva

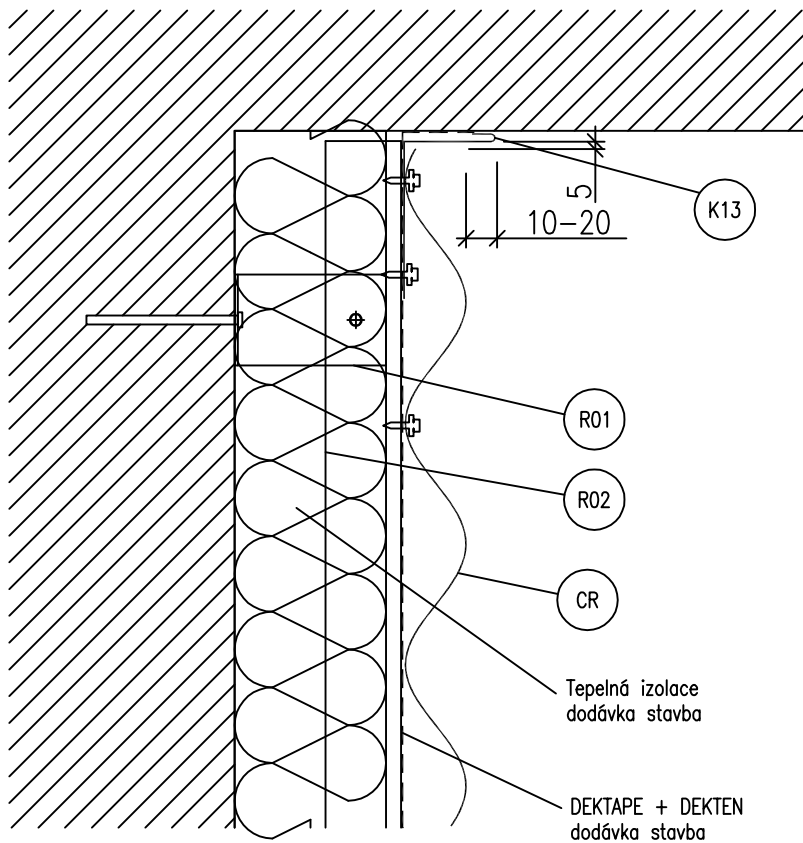


Pokud se profily Z50 (R02) setkají ve stejné úrovni, musí být u obou profilů zachována čelní pásnice.

CR ... DEKPROFILE CR40W

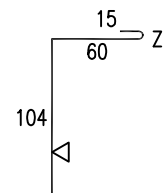
TABULKA SPOJOVACÍCH PROSTŘEDKŮ

	Samořezný šroub 5,5 x 19 s vrtnou kapacitou 6mm s antikorozní povrchovou úpravou a šestihranou hlavou. Dodávka DEKMETAL
	Samořezný šroub 5,5 x 19 s vrtnou kapacitou 6mm s antikorozní povrchovou úpravou a šestihranou hlavou barevným lakem a podložkou s těsněním. Dodávka DEKMETAL
	Nýty Al 4x10. Dodávka DEKMETAL.
	Nosná kotva do nosného zdiva. Volba typu kotvy závisí na druhu podkladu a projektem předepsané únosnosti. Dodávka stavba.
	Kotva do zdiva (např. zatlukací hmoždinka). Dodávka stavba



K13 ... klempířský prvek
ukončovací profil

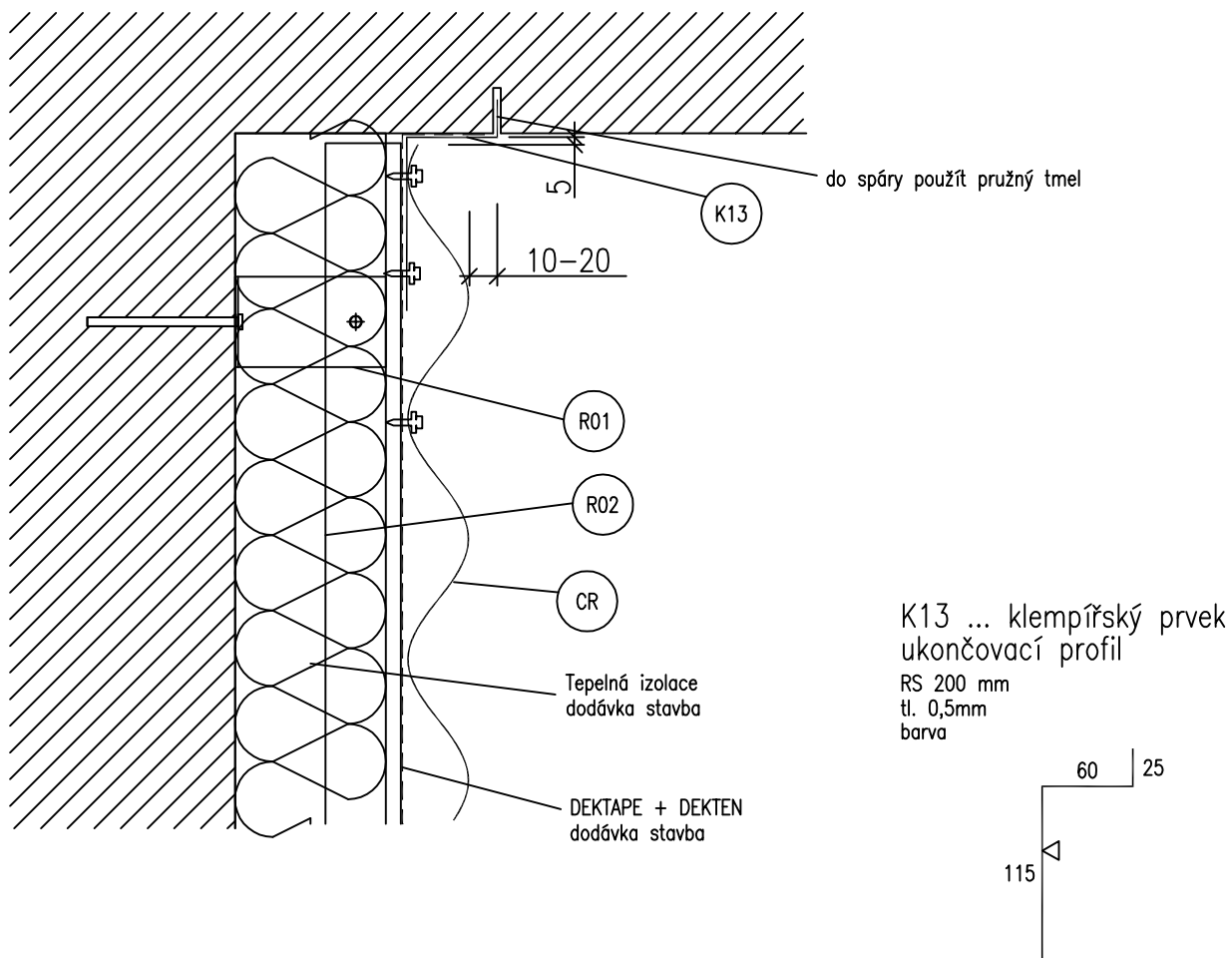
RS 179 mm
tl. 0,5mm
barva



CR ... DEKPROFILE CR40W

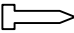
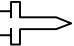

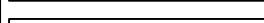

TABULKA SPOJOVACÍCH PROSTŘEDKŮ

	Samolezný šroub 5,5 x 19 s vrtnou kapacitou 6mm s antikorozní povrchovou úpravou a šestihranou hlavou. Dodávka DEKMETAL
	Samolezný šroub 5,5 x 19 s vrtnou kapacitou 6mm s antikorozní povrchovou úpravou a šestihranou hlavou barevným lakem a podložkou s těsněním. Dodávka DEKMETAL
	Nýty Al 4x10. Dodávka DEKMETAL.
	Nosná kotva do nosného zdiva. Volba typu kotvy závisí na druhu podkladu a projektem předepsané únosnosti. Dodávka stavba.
	Kotva do zdiva (např. zatlukací hmoždinka). Dodávka stavba



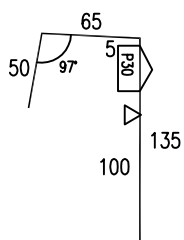
CR ... DEKPROFILE CR40W

TABULKA SPOJOVACÍCH PROSTŘEDKŮ

	Samorezný šroub 5,5 x 19 s vrtnou kapacitou 6mm s antikorozní povrchovou úpravou a šestihranou hlavou. Dodávka DEKMETAL
	Samorezný šroub 5,5 x 19 s vrtnou kapacitou 6mm s antikorozní povrchovou úpravou a šestihranou hlavou barevným lakem a podložkou s těsněním. Dodávka DEKMETAL
	Nýty Al 4x10. Dodávka DEKMETAL.
	Nosná kotva do nosného zdiva. Volba typu kotvy závisí na druhu podkladu a projektem předepsané únosnosti. Dodávka stavba.
	Kotva do zdiva (např. zatlukací hmoždinka). Dodávka stavba

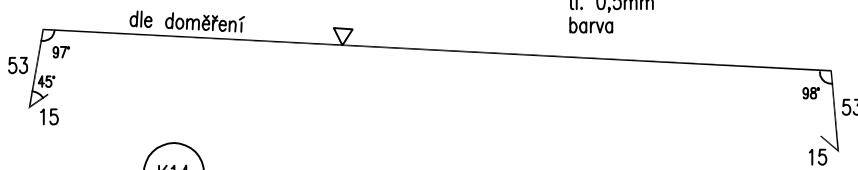
K15 ... klempířský prvek
příponka atiky

RS 250 mm
tl. 0,5mm
barva



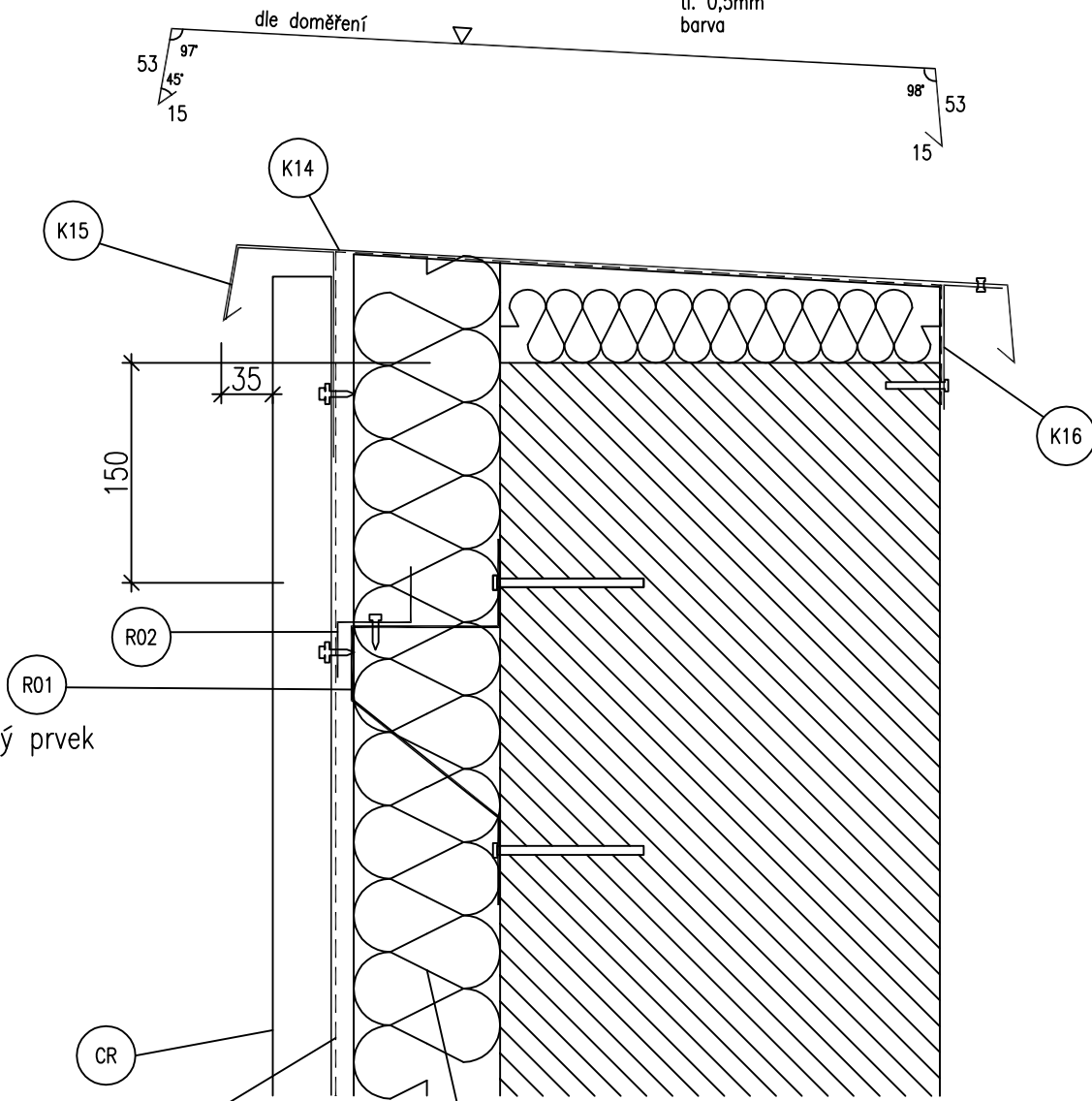
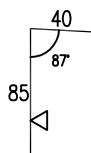
K14 ... klempířský prvek
ukončovací profil

RS max 680 mm – dle doměření
tl. 0,5mm
barva



K16 ... klempířský prvek
příponka atiky

RS 125 mm
tl. 0,5mm
barva



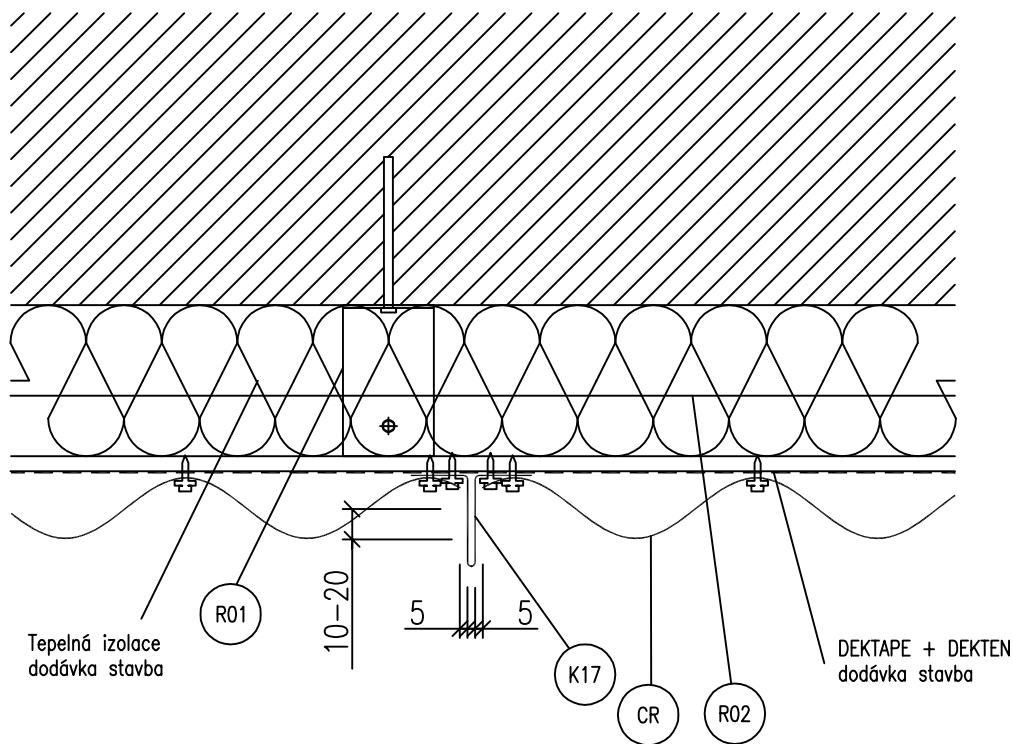
DEKTAPE + DEKTEN
dodávka stavba

Tepelná izolace
dodávka stavba

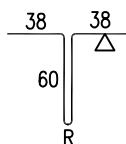
CR ... DEKPROFILE CR40W

TABULKA SPOJOVACÍCH PROSTŘEDKŮ

	Samořezný šroub 5,5 x 19 s vrtnou kapacitou 6mm s antikorozní povrchovou úpravou a šestihranou hlavou. Dodávka DEKMETAL
	Samořezný šroub 5,5 x 19 s vrtnou kapacitou 6mm s antikorozní povrchovou úpravou a šestihranou hlavou barevným lakem a podložkou s těsněním. Dodávka DEKMETAL
	Nýty Al 4x10. Dodávka DEKMETAL.
	Nosná kotva do nosného zdiva. Volba typu kotvy závisí na druhu podkladu a projektem předepsané únosnosti. Dodávka stavba.
	Kotva do zdiva (např. zatlukací hmoždinka). Dodávka stavba



K17 ... klempířský prvek
 T profil
 RS 196 mm
 tl. 0,5mm
 barva



CR ... DEKPROFILE CR40W

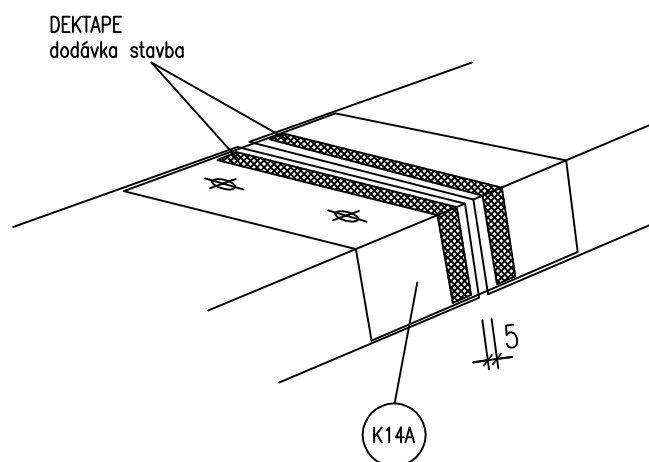
TABULKA SPOJOVACÍCH PROSTŘEDKŮ

	Samořezný šroub 5,5 x 19 s vrtnou kapacitou 6mm s antikorozní povrchovou úpravou a šestihranou hlavou. Dodávka DEKMETAL
	Samořezný šroub 5,5 x 19 s vrtnou kapacitou 6mm s antikorozní povrchovou úpravou a šestihranou hlavou barevným lakem a podložkou s těsněním. Dodávka DEKMETAL
	Nýty Al 4x10. Dodávka DEKMETAL.
	Nosná kotva do nosného zdiva. Volba typu kotvy závisí na druhu podkladu a projektem předepsané únosnosti. Dodávka stavba.
	Kotva do zdiva (např. zatlukací hmoždinka). Dodávka stavba

Varianta dil. spoje atikových plechů:

V podélném napojení jsou atikové plechy položeny se spárou 5mm a podloženy podkladním plechem šíře 200mm (K14A). Na jedné straně je plech přišroubován nebo přinýtován. Mezi podkladní plech a atikové plechy je vložena příslušná páska DEKTAPE šířka 15 mm.

Dilatační spoj je prováděn po každých cca 9m délky atiky.



CR ... DEKPROFILE CR40W

TABULKA SPOJOVACÍCH PROSTŘEDKŮ

	Samošroubný šroub 5,5 x 19 s vrtnou kapacitou 6mm s antikorozní povrchovou úpravou a šestihranou hlavou. Dodávka DEKMETAL
	Samošroubný šroub 5,5 x 19 s vrtnou kapacitou 6mm s antikorozní povrchovou úpravou a šestihranou hlavou barevným lakem a podložkou s těsněním. Dodávka DEKMETAL
	Nýty Al 4x10. Dodávka DEKMETAL.
	Nosná kotva do nosného zdiva. Volba typu kotvy závisí na druhu podkladu a projektem předepsané únosnosti. Dodávka stavba.
	Kotva do zdiva (např. zatlukací hmoždinka). Dodávka stavba