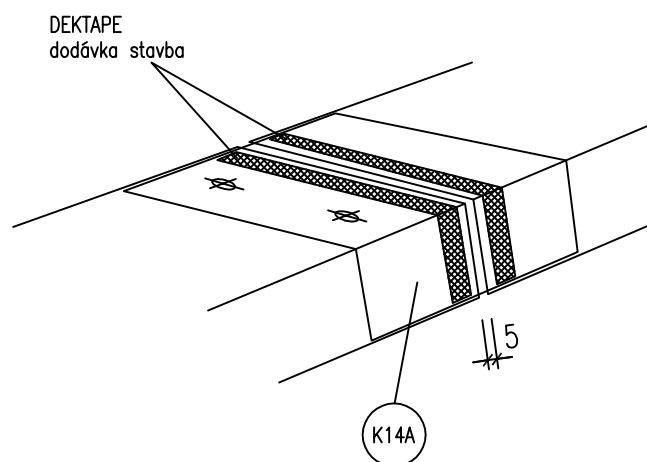


Varianta dil. spoje atikových plechů:

V podélném napojení jsou atikové plechy položeny se spárou 5mm a podloženy podkladním plechem šíře 200mm (K14A). Na jedné straně je plech přišroubován nebo přinýtován. Mezi podkladní plech a atikové plechy je vložena příslušná páska DEKTAPE šířka 15 mm. Dilatační spoj je prováděn po každých cca 9m délky atiky.



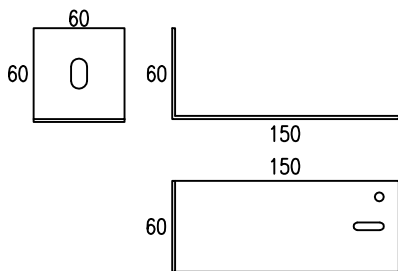
C01 ... DEKCASSETTE LE

TABULKA SPOJOVACÍCH PROSTŘEDKŮ

	Samošroubný šroub 5,5 x 19 s vrtnou kapacitou 6mm s antikorozní povrchovou úpravou a šestihranou hlavou. Dodávka DEKMETAL
	Samošroubný šroub 5,5 x 19 s vrtnou kapacitou 6mm s antikorozní povrchovou úpravou a šestihranou hlavou barevným lakem a podložkou s těsněním. Dodávka DEKMETAL
	Nýty Al 4x10. Dodávka DEKMETAL.
	Nosná kotva do nosného zdiva. Volba typu kotvy závisí na druhu podkladu a projektem předepsané únosnosti. Dodávka stavba.
	Kotva do zdiva (např. zatlukací hmoždinka). Dodávka stavba

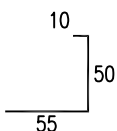
### R01 ... prvek roštu konzola L

RS 210 mm  
tl. 2,00mm  
FeZn  
další parametry ... technický list "Nosný rošt"



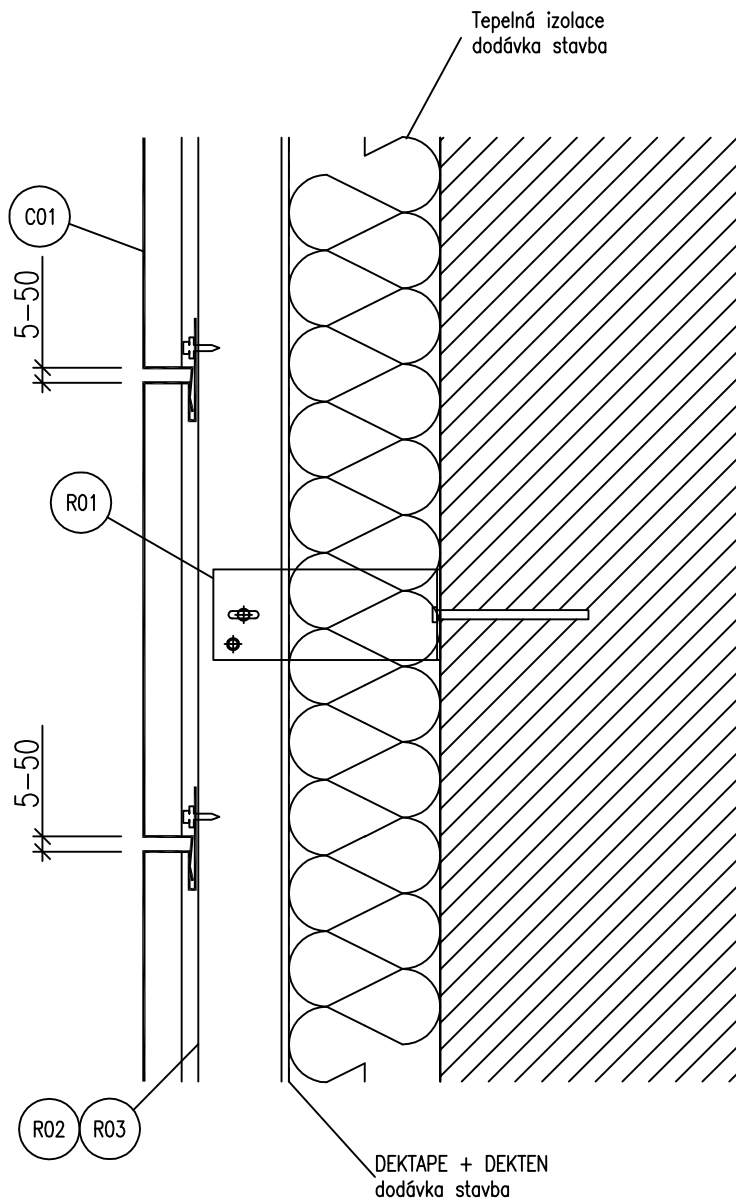
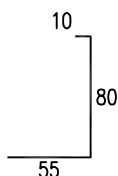
### R02 ... prvek roštu profil J 50

RS 115 mm  
tl. 1,25 mm  
FeZn  
další parametry ... technický list "Nosný rošt"



### R03 ... prvek roštu profil J 80

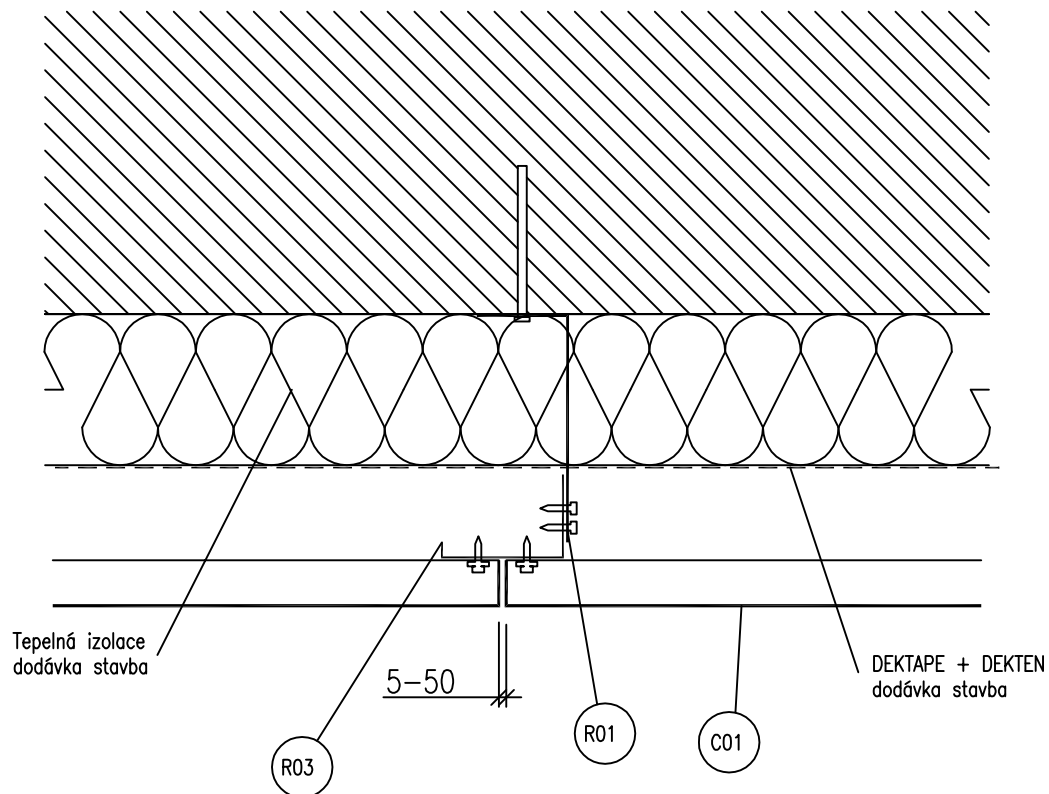
RS 145 mm  
tl. 1,00 mm  
barva (pokud nebude viditelný - FeZn tl. 1,25 mm)  
další parametry ... technický list "Nosný rošt"



### C01 .... DEKCASSETTA LE

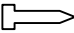
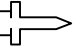

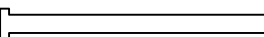
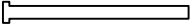
#### TABULKA SPOJOVACÍCH PROSTŘEDKŮ

	Samořezný šroub 5,5 x 19 s vrtnou kapacitou 6mm s antikorozní povrchovou úpravou a šestihranou hlavou. Dodávka DEKMETAL
	Samořezný šroub 5,5 x 19 s vrtnou kapacitou 6mm s antikorozní povrchovou úpravou a šestihranou hlavou barevným lakem a podložkou s těsněním. Dodávka DEKMETAL
	Nýty Al 4x10. Dodávka DEKMETAL.
	Nosná kotva do nosného zdiva. Volba typu kotvy závisí na druhu podkladu a projektem předepsané únosnosti. Dodávka stavba.
	Kotva do zdiva (např. zatlukací hmoždinka). Dodávka stavba



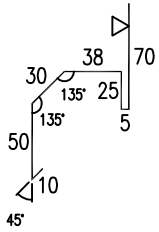
C01 ... DEKCASSETTE LE

TABULKA SPOJOVACÍCH PROSTŘEDKŮ

	<p>Samořezný šroub 5,5 x 19 s vrtnou kapacitou 6mm s antikorozní povrchovou úpravou a šestihranou hlavou. Dodávka DEKMETAL</p>
	<p>Samořezný šroub 5,5 x 19 s vrtnou kapacitou 6mm s antikorozní povrchovou úpravou a šestihranou hlavou barevným lakem a podložkou s těsněním. Dodávka DEKMETAL</p>
	<p>Nýty Al 4x10. Dodávka DEKMETAL.</p>
	<p>Nosná kotva do nosného zdiva. Volba typu kotvy závisí na druhu podkladu a projektem předepsané únosnosti. Dodávka stavba.</p>
	<p>Kotva do zdiva (např. zatlukací hmoždinka). Dodávka stavba</p>

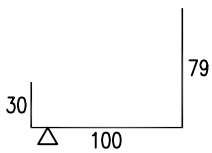
K01 ... klempířský prvek  
spodní okapnice

RS 228 mm  
tl. 0,5mm  
barva



K02 ... klempířský prvek  
zakládací profil

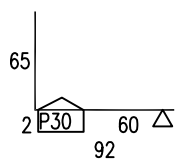
RS 209 mm  
tl. 0,5mm  
barva



dle tl. tepelné izolace

K03 ... klempířský prvek  
spodní krycí profil

RS 157 mm  
tl. 0,5mm  
barva



+ zakládací úroveň

Sokl doplnit vhodnou tepelnou izolací na základě tepelně technického posouzení a vhodnou povrchovou úpravou.

DEKTAPE + DEKTEN  
dodávka stavba

Tepelná izolace  
dodávka stavba

C01

5-50

R02 R03

R01

150-300  
min.10

30

K01

K03

K02

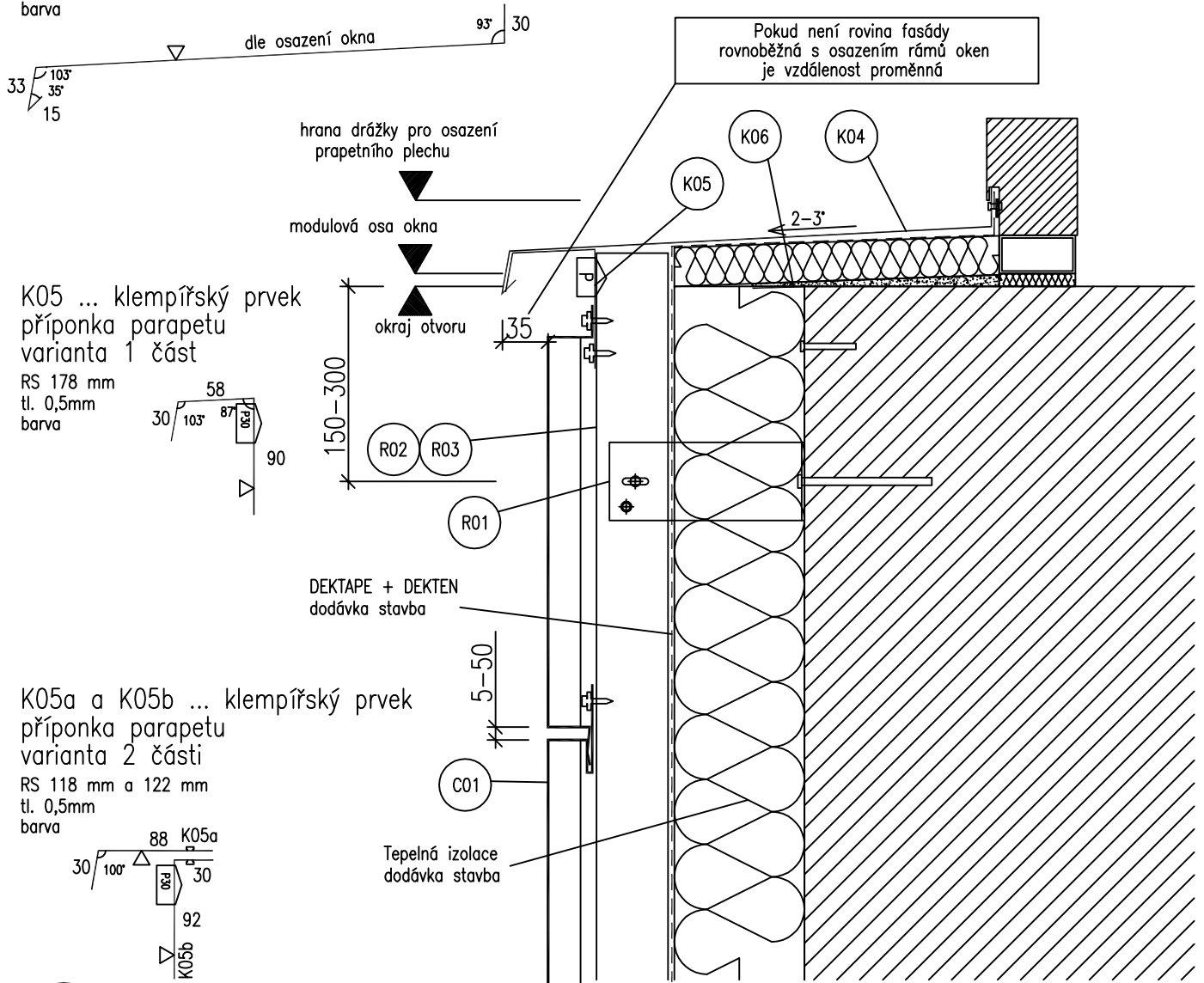
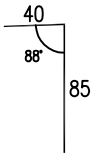
C01.... DEKCASSETTE LE

TABULKA SPOJOVACÍCH PROSTŘEDKŮ

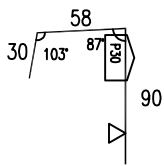
	Samořezný šroub 5,5 x 19 s vrtnou kapacitou 6mm s antikorozní povrchovou úpravou a šestihranou hlavou. Dodávka DEKMETAL
	Samořezný šroub 5,5 x 19 s vrtnou kapacitou 6mm s antikorozní povrchovou úpravou a šestihranou hlavou barevným lakem a podložkou s těsněním. Dodávka DEKMETAL
	Nýty Al 4x10. Dodávka DEKMETAL.
	Nosná kotva do nosného zdiva. Volba typu kotvy závisí na druhu podkladu a projektem předepsané únosnosti. Dodávka stavba.
	Kotva do zdiva (např. zatlučkáč hmoždinka). Dodávka stavba

K04 ... klempířský prvek  
parapet  
RS max 460 mm  
tl. 0,5mm  
barva

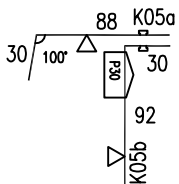
K06 ... klempířský prvek  
podpůrný profil parapetu  
RS 125 mm  
tl. 0,75mm  
FeZn



K05 ... klempířský prvek  
příponka parapetu  
varianta 1 část  
RS 178 mm  
tl. 0,5mm  
barva



K05a a K05b ... klempířský prvek  
příponka parapetu  
varianta 2 části  
RS 118 mm a 122 mm  
tl. 0,5mm  
barva



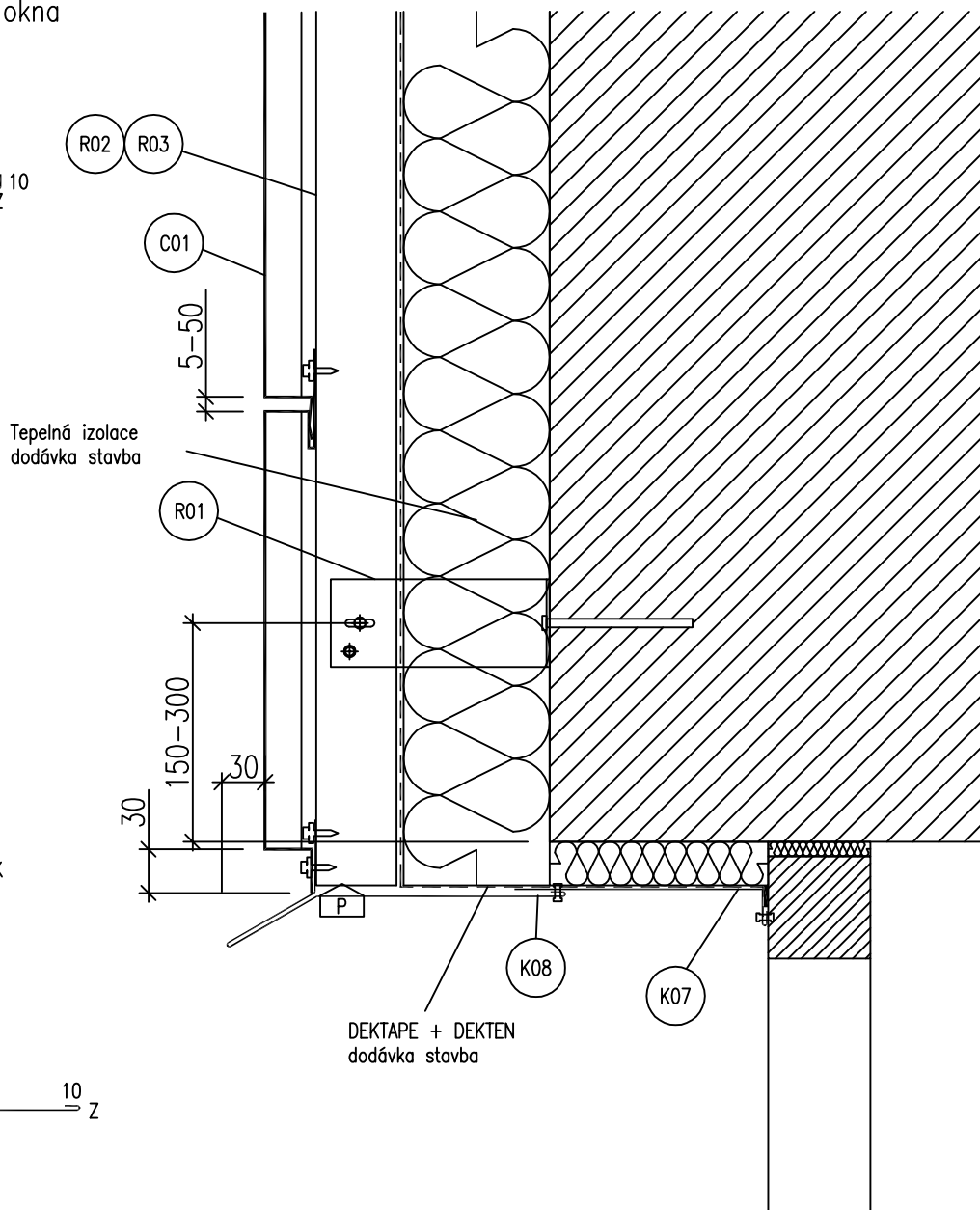
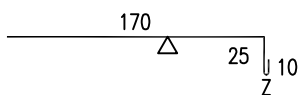
C01 ... DEKCASSETTE LE

### TABULKA SPOJOVACÍCH PROSTŘEDKŮ

	Samořezný šroub 5,5 x 19 s vrtnou kapacitou 6mm s antikorozní povrchovou úpravou a šestihranou hlavou. Dodávka DEKMETAL.
	Samořezný šroub 5,5 x 19 s vrtnou kapacitou 6mm s antikorozní povrchovou úpravou a šestihranou hlavou barevným lakem a podložkou s těsněním. Dodávka DEKMETAL.
	Nýty Al 4x10. Dodávka DEKMETAL.
	Nosná kotva do nosného zdiva. Volba typu kotvy závisí na druhu podkladu a projektem předepsané únosnosti. Dodávka stavba.
	Kotva do zdiva (např. zatlučkáč). Dodávka stavba.

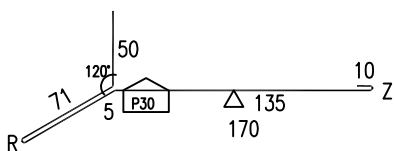
K07 ... klempířský prvek  
profil ostění (nadpraží) okna

RS 205 mm  
tl. 0,5 mm  
barva



K08 ... klempířský prvek  
nadpraží okna

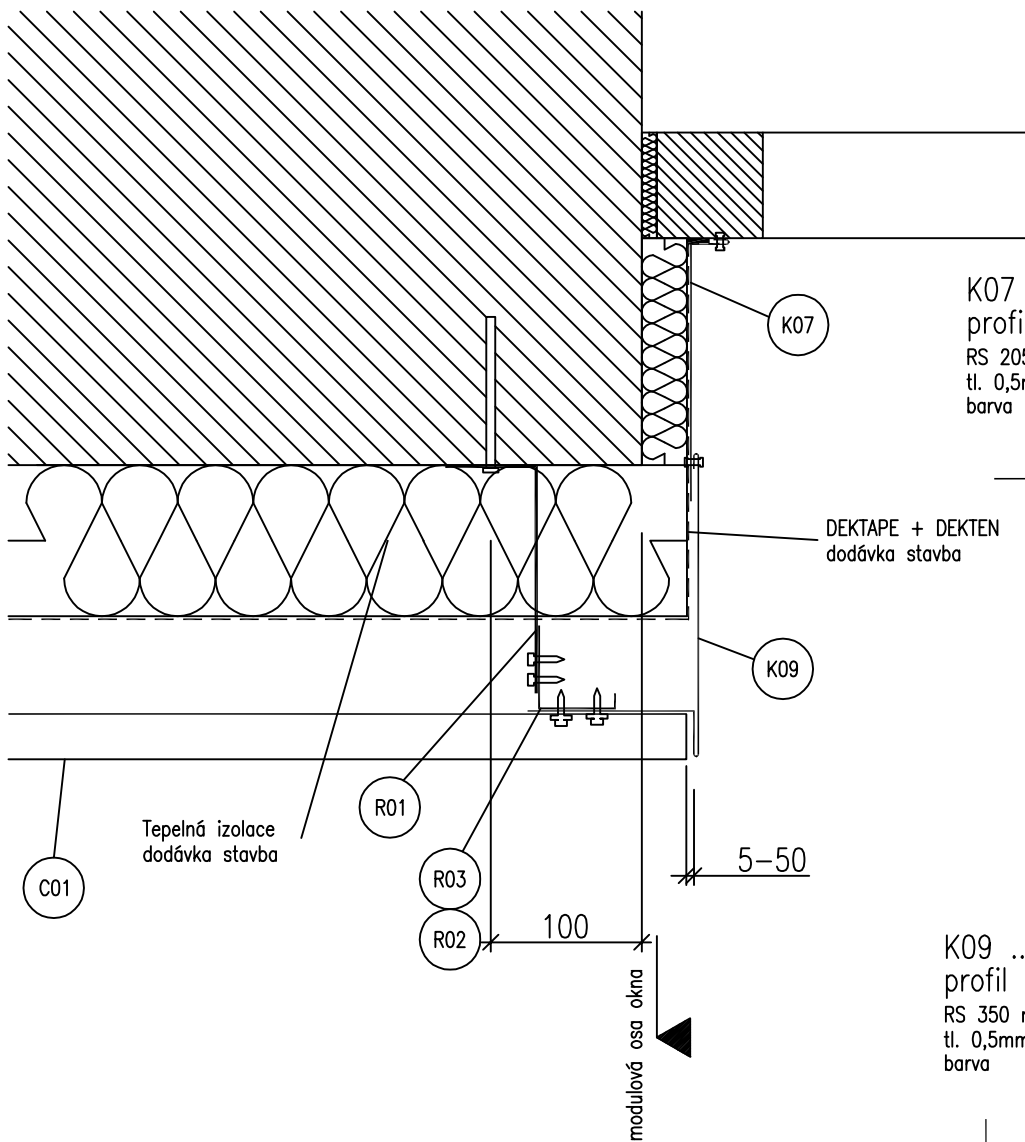
RS 372 mm  
tl. 0,5mm  
barva



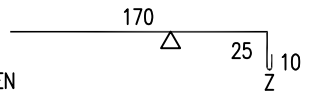
C01 ... DEKCASSETTE LE

TABULKA SPOJOVACÍCH PROSTŘEDKŮ

	Samořezný šroub 5,5 x 19 s vrtnou kapacitou 6mm s antikorozní povrchovou úpravou a šestihranou hlavou. Dodávka DEKMETAL
	Samořezný šroub 5,5 x 19 s vrtnou kapacitou 6mm s antikorozní povrchovou úpravou a šestihranou hlavou barevným lakem a podložkou s těsněním. Dodávka DEKMETAL
	Nýty Al 4x10. Dodávka DEKMETAL.
	Nosná kotva do nosného zdiva. Volba typu kotvy závisí na druhu podkladu a projektem předepsané únosnosti. Dodávka stavba.
	Kotva do zdiva (např. zatlukací hmoždinka). Dodávka stavba



K07 ... klempířský prvek  
profil ostění (nadpraží) okna  
RS 205 mm  
tl. 0,5mm  
barva

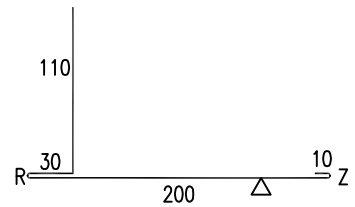


DEKTAPE + DEKTEN  
dodávka stavba

5-50

Tepelná izolace  
dodávka stavba

K09 ... klempířský prvek  
profil ostění okna  
RS 350 mm  
tl. 0,5mm  
barva



C01 ... DEKCASSETTE LE

### TABULKA SPOJOVACÍCH PROSTŘEDKŮ

	Samořezný šroub 5,5 x 19 s vrtnou kapacitou 6mm s antikorozní povrchovou úpravou a šestihranou hlavou. Dodávka DEKMETAL
	Samořezný šroub 5,5 x 19 s vrtnou kapacitou 6mm s antikorozní povrchovou úpravou a šestihranou hlavou barevným lakem a podložkou s těsněním. Dodávka DEKMETAL
	Nýty Al 4x10. Dodávka DEKMETAL.
	Nosná kotva do nosného zdiva. Volba typu kotvy závisí na druhu podkladu a projektem předepsané únosnosti. Dodávka stavba.
	Kotva do zdiva (např. zatlučák hmoždinka). Dodávka stavba

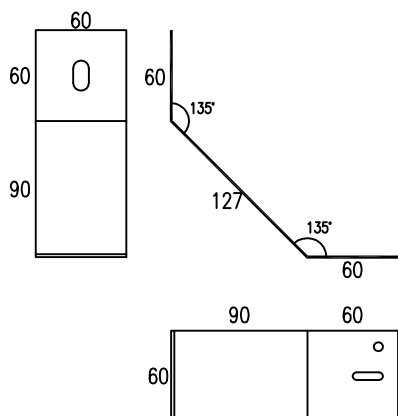
R04 ... prvek roštu  
konzola rohová

RS 247 mm

tl. 2,00mm

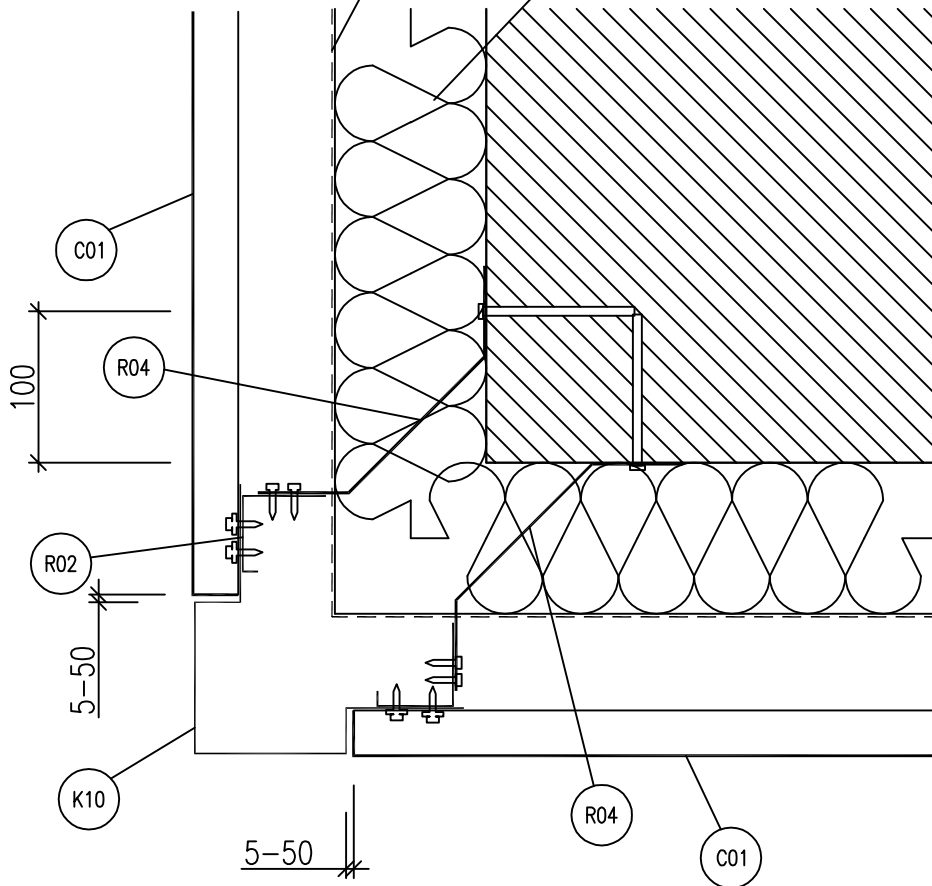
FeZn

další parametry ... technický list "Nosný rošt"



DEKTAPE + DEKTEN  
dodávka stavba

Tepelná izolace  
dodávka stavba

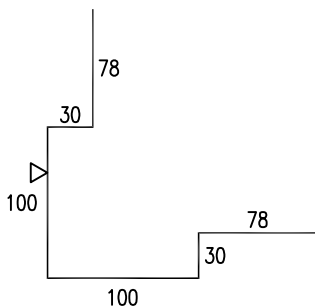


K10 ... klempířský prvek  
rohový profil

RS 416 mm

tl. 0,5mm

barva



C01 ... DEKCASSETTE LE

TABULKA SPOJOVACÍCH PROSTŘEDKŮ

	Samořezný šroub 5,5 x 19 s vrtnou kapacitou 6mm s antikorozní povrchovou úpravou a šestihranou hlavou. Dodávka DEKMETAL
	Samořezný šroub 5,5 x 19 s vrtnou kapacitou 6mm s antikorozní povrchovou úpravou a šestihranou hlavou barevným lakem a podložkou s těsněním. Dodávka DEKMETAL
	Nýty Al 4x10. Dodávka DEKMETAL.
	Nosná kotva do nosného zdiva. Volba typu kotvy závisí na druhu podkladu a projektem předepsané únosnosti. Dodávka stavba.
	Kotva do zdiva (např. zatlučkáč hmoždinka). Dodávka stavba



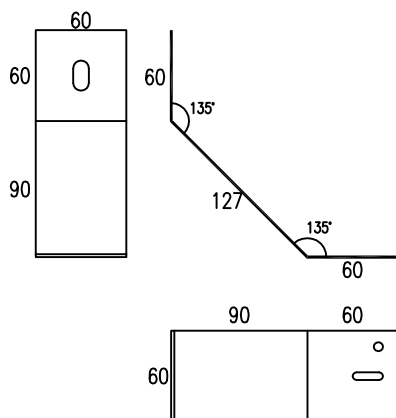
R04 ... prvek roštu  
konzola rohová

RS 247 mm

tl. 2,00mm

FeZn

další parametry ... technický list "Nosný rošt"

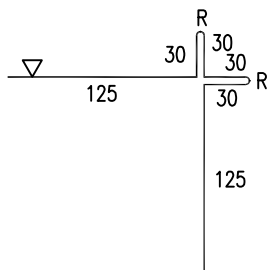


K10 ... klempířský prvek  
rohový profil

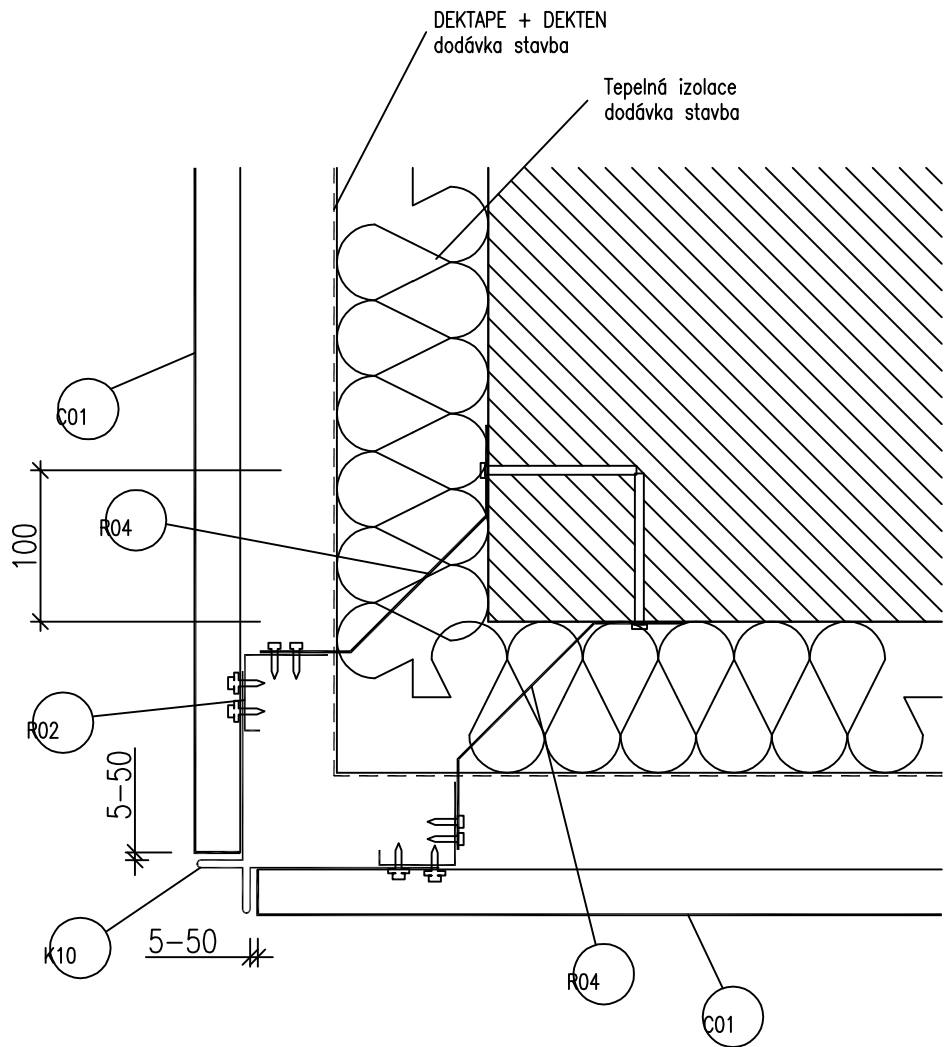
RS 370 mm

tl. 0,5mm

barva

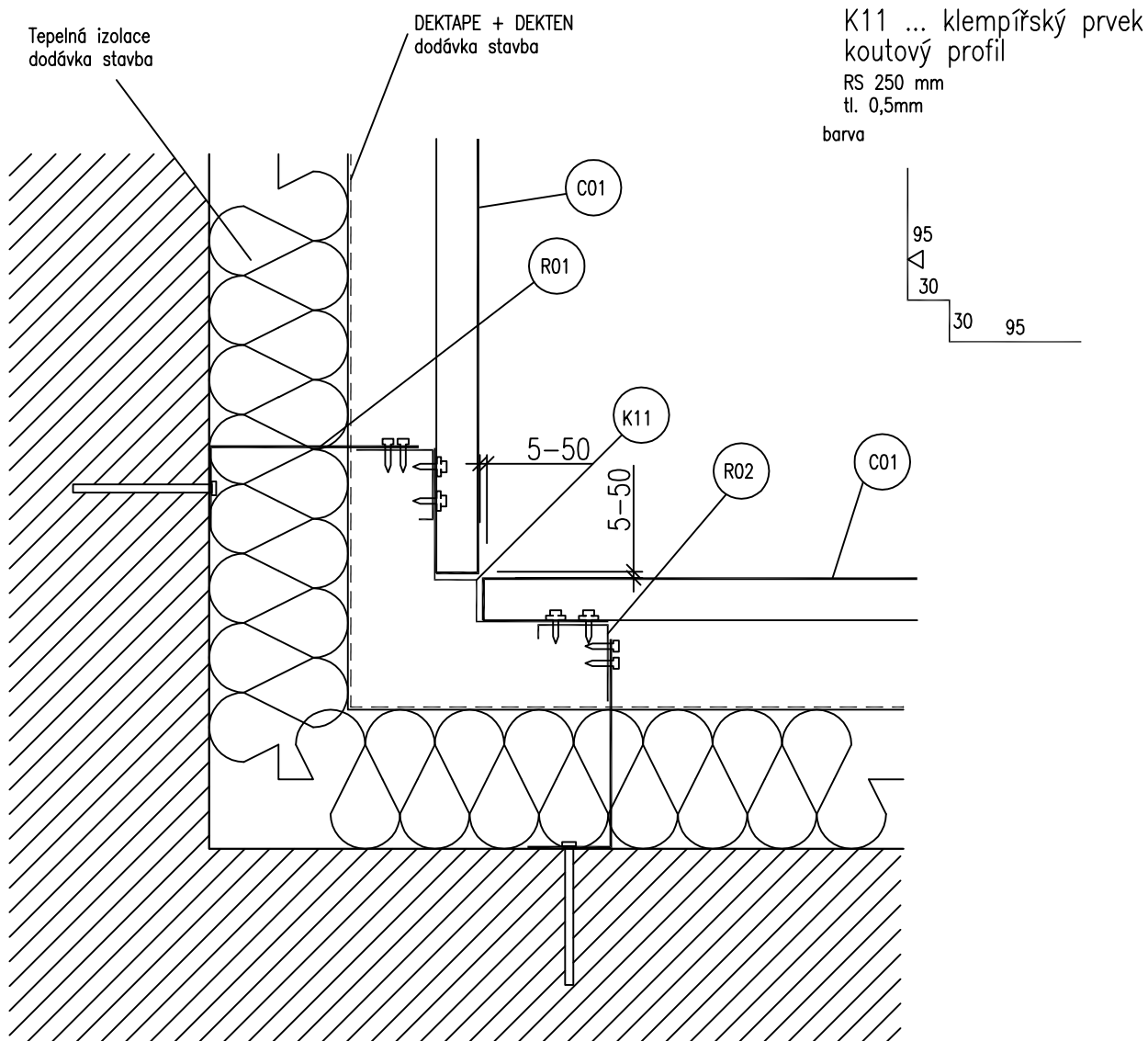


C01 ... DEKCASSETTE LE



TABULKA SPOJOVACÍCH PROSTŘEDKŮ

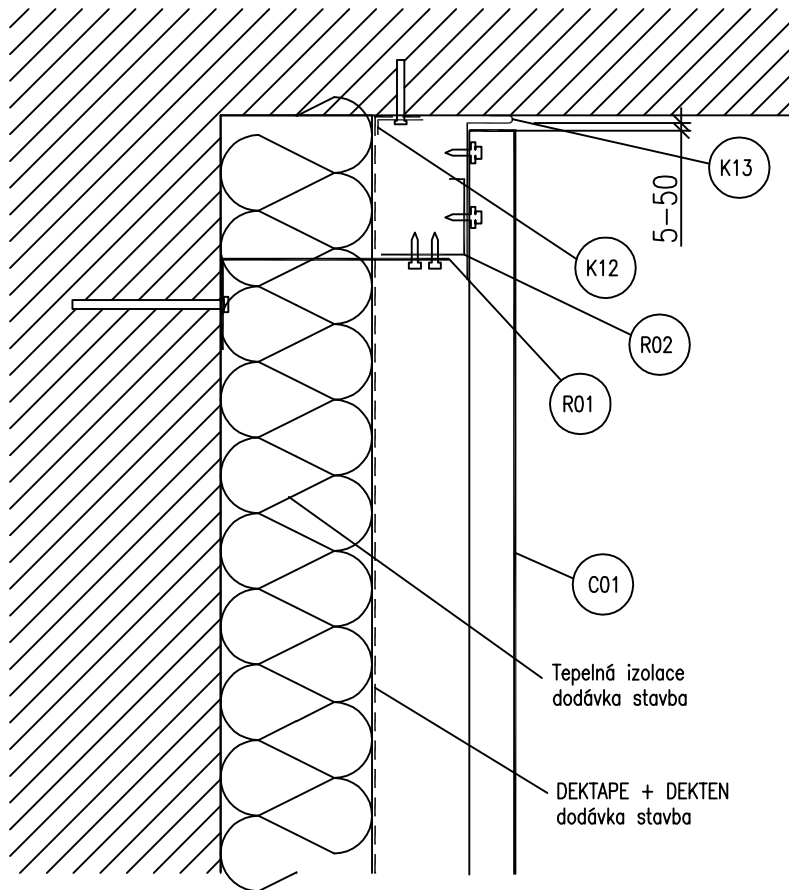
	Samozřezný šroub 5,5 x 19 s vrtnou kapacitou 6mm s antikorozní povrchovou úpravou a šestihranou hlavou. Dodávka DEKMETAL
	Samozřezný šroub 5,5 x 19 s vrtnou kapacitou 6mm s antikorozní povrchovou úpravou a šestihranou hlavou barevným lakem a podložkou s těsněním. Dodávka DEKMETAL
	Nýty Al 4x10. Dodávka DEKMETAL.
	Nosná kotva do nosného zdiva. Volba typu kotvy závisí na druhu podkladu a projektem předepsané únosnosti. Dodávka stavba.
	Kotva do zdiva (např. zatlučkáč). Dodávka stavba



C01 ... DEKCASSETTE LE

TABULKA SPOJOVACÍCH PROSTŘEDKŮ

	Samořezný šroub 5,5 x 19 s vrtnou kapacitou 6mm s antikorozní povrchovou úpravou a šestihranou hlavou. Dodávka DEKMETAL
	Samořezný šroub 5,5 x 19 s vrtnou kapacitou 6mm s antikorozní povrchovou úpravou a šestihranou hlavou barevným lakem a podložkou s těsněním. Dodávka DEKMETAL
	Nýty Al 4x10. Dodávka DEKMETAL.
	Nosná kotva do nosného zdiva. Volba typu kotvy závisí na druhu podkladu a projektem předepsané únosnosti. Dodávka stavba.
	Kotva do zdiva (např. zatlukací hmoždinka). Dodávka stavba



K12 ... klempířský prvek  
příponka izolace

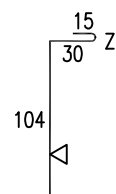
RS 40 mm  
tl. 0,75mm  
FeZn

101-30

POZOR - osadit před osazením R02 J profil

K13 ... klempířský prvek  
ukončovací profil

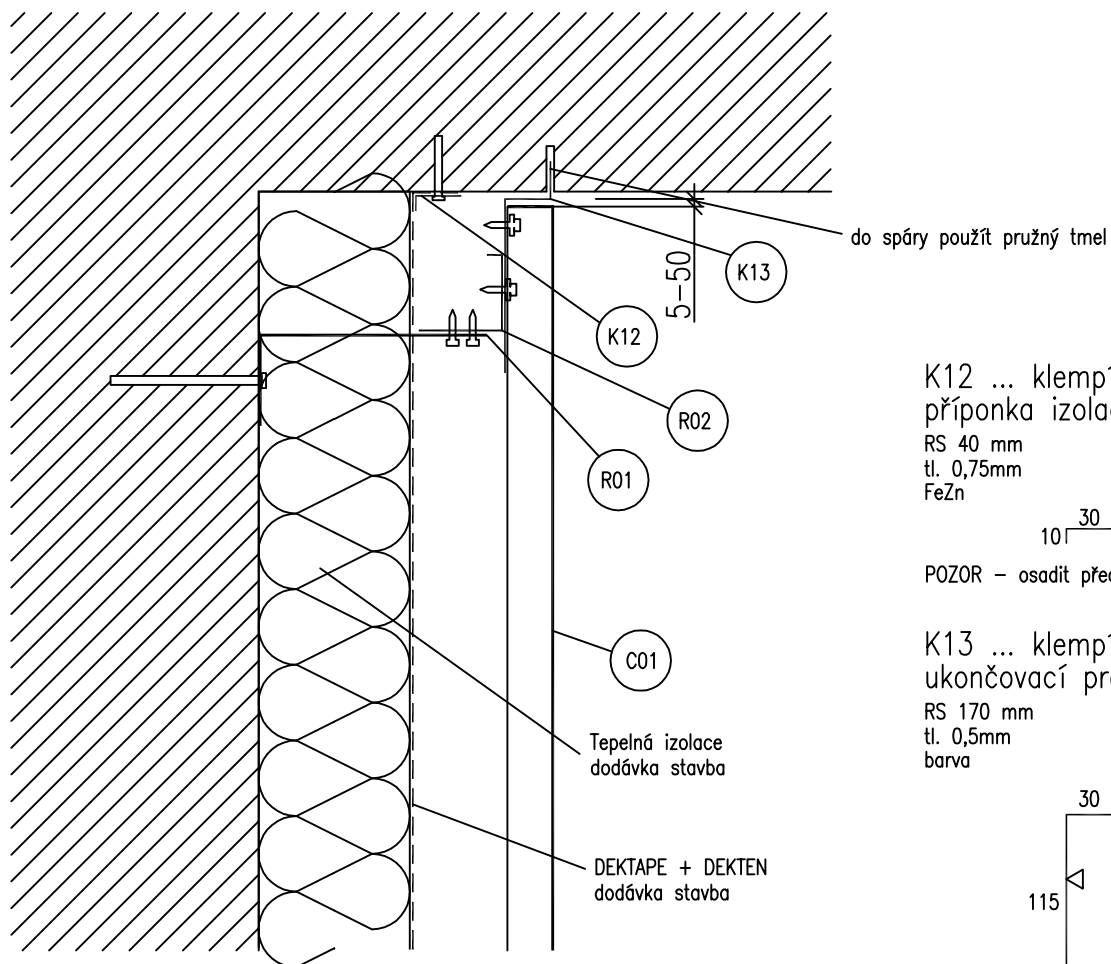
RS 149 mm  
tl. 0,5mm  
barva



C01 ... DEKCASSETTE LE

#### TABULKA SPOJOVACÍCH PROSTŘEDKŮ

	Samorezný šroub 5,5 x 19 s vrtnou kapacitou 6mm s antikorozní povrchovou úpravou a šestihranou hlavou. Dodávka DEKMETAL
	Samorezný šroub 5,5 x 19 s vrtnou kapacitou 6mm s antikorozní povrchovou úpravou a šestihranou hlavou barevným lakem a podložkou s těsněním. Dodávka DEKMETAL
	Nýty Al 4x10. Dodávka DEKMETAL.
	Nosná kotva do nosného zdiva. Volba typu kotvy závisí na druhu podkladu a projektem předepsané únosnosti. Dodávka stavba.
	Kotva do zdiva (např. zatlukací hmoždinka). Dodávka stavba



K12 ... klempířský prvek  
příponka izolace  
RS 40 mm  
tl. 0,75mm  
FeZn

10  $\overline{\Gamma}$  30

POZOR – osadit před osazením R02 J profil

K13 ... klempířský prvek  
ukončovací profil  
RS 170 mm  
tl. 0,5mm  
barva

30 25  
115

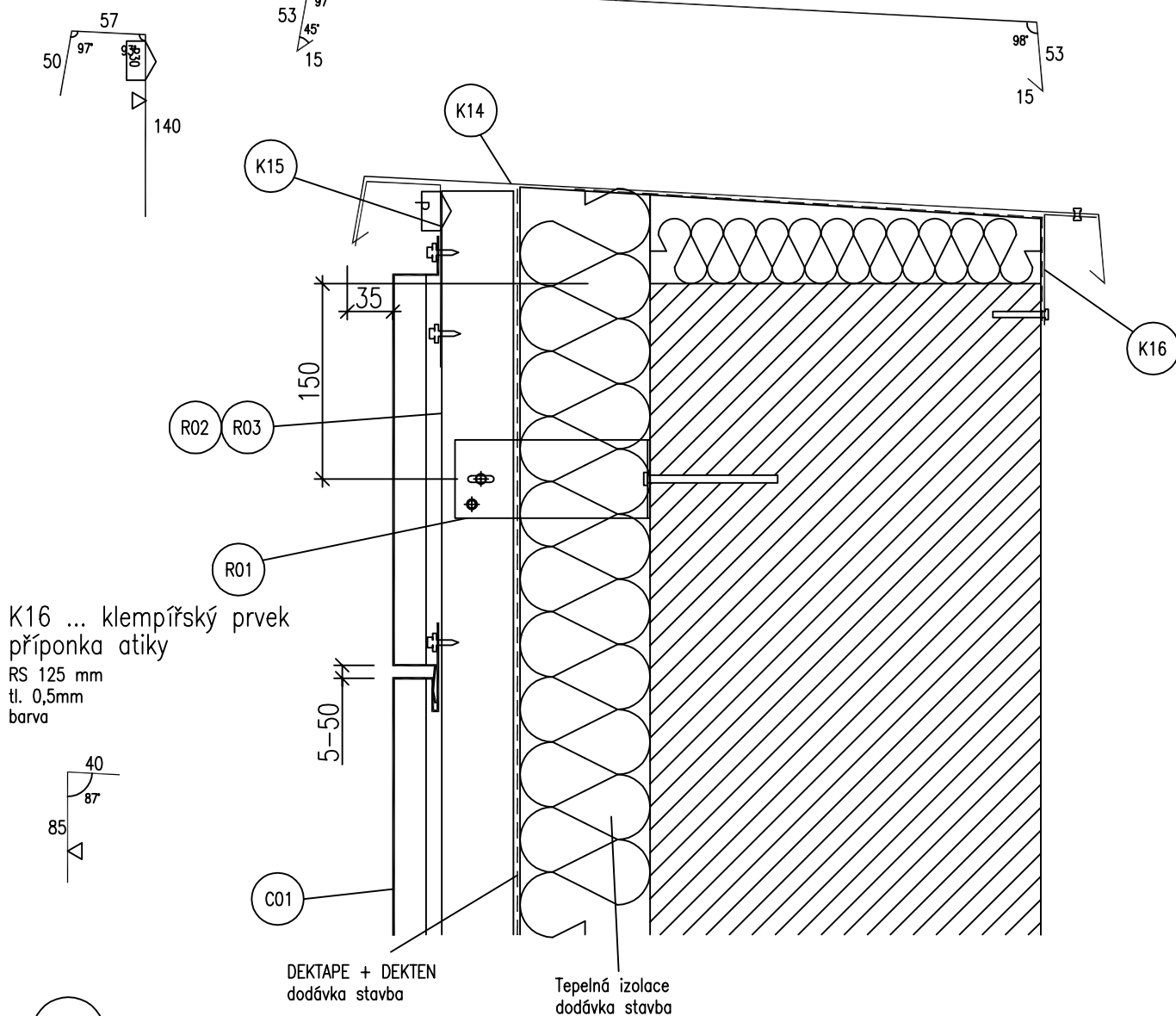
C01 ... DEKCASSETTE LE

#### TABULKA SPOJOVACÍCH PROSTŘEDKŮ

	Samorezný šroub 5,5 x 19 s vrtnou kapacitou 6mm s antikorozní povrchovou úpravou a šestihranou hlavou. Dodávka DEKMETAL
	Samorezný šroub 5,5 x 19 s vrtnou kapacitou 6mm s antikorozní povrchovou úpravou a šestihranou hlavou barevným lakem a podložkou s těsněním. Dodávka DEKMETAL
	Nýty Al 4x10. Dodávka DEKMETAL.
	Nosná kotva do nosného zdiva. Volba typu kotvy závisí na druhu podkladu a projektem předepsané únosnosti. Dodávka stavba.
	Kotva do zdiva (např. zatlukací hmoždinka). Dodávka stavba

K15 ... klempířský prvek  
příponka atiky  
RS 247 mm  
tl. 0,5mm  
barva

K14 ... klempířský prvek  
ukončovací profil  
RS max 715 mm – dle doměření  
tl. 0,5mm  
barva



C01 ... DEKCASSETTE LE

TABULKA SPOJOVACÍCH PROSTŘEDKŮ

	Samořezný šroub 5,5 x 19 s vrtnou kapacitou 6mm s antikorozní povrchovou úpravou a šestihranou hlavou. Dodávka DEKMETAL
	Samořezný šroub 5,5 x 19 s vrtnou kapacitou 6mm s antikorozní povrchovou úpravou a šestihranou hlavou barevným lakem a podložkou s těsněním. Dodávka DEKMETAL
	Nýty Al 4x10. Dodávka DEKMETAL.
	Nosná kotva do nosného zdiva. Volba typu kotvy závisí na druhu podkladu a projektem předepsané únosnosti. Dodávka stavba.
	Kotva do zdiva (např. zatlukací hmoždinka). Dodávka stavba